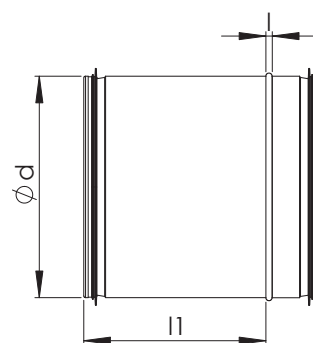


**NIL Pikk siseliide**

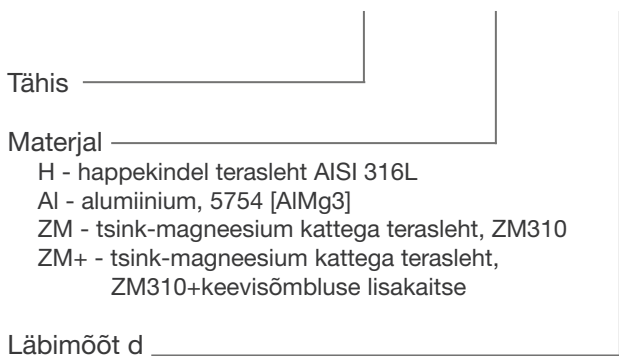
Pikk siseliide ventilatsioonitorude ühendamiseks kohtades kus liitekohas on vajalik reguleerimisvõimalus.

Nimimõõt d	l <sub>1</sub> (mm)	l (mm)	Kaal (kg)		
			ZM	H	Al
100	159	5	0,28	0,29	0,15
125	159	5	0,35	0,36	0,19
160	159	5	0,45	0,46	0,24
200	159	5	0,56	0,57	0,3
250	202	7	0,84	0,85	0,45
315	202	7	1,05	1,07	0,56
400	202	7	1,95	2,0	0,75
500	301	7	3,4	3,5	1,3
630	301	7	4,3	4,4	1,7
800	475	16	9,1	9,2	3,5
1000	480	16	15,0	16,2	-
1250	480	16	8,0	20,3	-



**Markeerimine**

**NIL - Materjal - d**



**Näidis: NIL-H 315**