



**NORDfilter**  
Filtrid ja filtrikastid

**Sisukord**

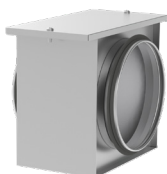
**FK**  
Kottfilter

3



**BGR**  
Filtrikast

5



**BFR**  
Filtrikast

6



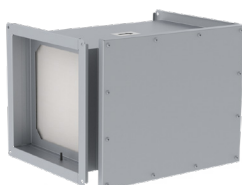
**BFK**  
Filtrikast

8



**FFH**  
Filtrikast

9



**FR**  
Filtrikast

11



## FK kottfilter

Kottfiltrid on õhu filtreerimisel kõige enam asutatavad filtri tüübid, mida kasutatakse ventilatsiooniseadmete sisse-puhkeõhu ja ringlusõhu puhastamiseks saasteainetest.

Kottfiltreid valmistatakse G3, M5-M6 ja F7-F8 filtri-klassi materjalidest. G3 ja M5 klassi filtri materjaliks on sünteetiline ja F7-F8 klaaskiud materjal.

G3 filtriklassi filtreid kasutatakse põhifiltritena kohtades kus sisekliima puhtusele ei ole seatud väga kõrgeid nõudeid (nt. laod ja muud hoiustamisega seotud ruumid).

M5-F8 filtriklassi filtreid kasutatakse rohkem kontorite, ühiskondlike ja tootmishoonete põhifiltritena ning nõudlikemates siseruumides ka HEPA filtri eelfiltrina. Filtriosa paigaldatakse alati asendisse, kus õhuliikumise suund on horisontaalne või ülalt-alla.



### Tehnilised andmed

Katsetatud vastavalt Eurovent 4/5 meetodile

Tehnilised andmed		G3	M5	M6	F7	F8
Rõhukadu filtris (Pa)	Algus	60	50	50	70	100
	Lõpp	200	400	400	400	400
Õhukiirus läbi materjali (m/s)		<0,5	<0,5	<0,2	<0,2	<0,2
Tolmu kaalu eraldusvõime (keskmise)		87%	96%	98%	98%	98%
Tolmuosakese eraldusvõime (keskmise)		-	57%	71%	85%	93%
Tolmu sidumisvõime (g/m <sup>2</sup> )		533	205	77,4	76,3	69,7

### Materjal ja mõõdud

Filtri raam on valmistatud kuumtsingitud terasest. Raam on väga tugev tänu konstruktsiooni eripärale.

Ka kottide raamid on valmistatud tugevast tsingitud teraslehest, mis annab filtri konstruktsioonile püsivuse ja tagab töökindluse kogu eluea vältel.

Filtrikottide vahepiirajad on täpselt dimensioneeritud, mis tagab nende õige lahtipüsimise, seega kogu filtri pinna kasutamise.

Kottide taskud on jäigad, mis tagab, et need ei leba hoolduskambri põhjal ja ei kogu niiskust.

Filtrikottide õige avanemine õhuvoolus annab parima filtratsiooni ja vähima võimaliku rõhukao.

### Filtriraami standardmõõdud

Nimimõõt	A x B
33	287 x 287
36	287 x 592
63	592 x 287
55	490 x 490
56	490 x 592
65	592 x 490
66	592 x 592
95	892 x 490
96	892 x 592
69	592 x 892

Nimimõõt	A x B x C	Filtrikott		Pindala m <sup>2</sup>	Nimimõõt	A x B x C	Filtrikott		Pindala m <sup>2</sup>
		tk	Filtriklass				tk	Filtriklass	
33-3-360	287x287x360	3	G3,M5	0.7	65-8-635	592x490x635	8	M6,F7,F8	5
33-4-360	287x287x360	4	M6,F7,F8	0.9	65-10-635	592x490x635	10	M6,F7,F8	6.3
33-3-635	287x287x635	3	G3,M5	1.1	66-6-360	592x592x360	6	G3,M5	2.6
33-4-635	287x287x635	4	M6,F7,F8	1.5	66-6-635	592x592x635	6	G3,M5	4.6
36-3-360	287x592x360	3	G3,M5	0.7	66-6-500	592x592x500	6	G3,M5	3.6
36-3-500	287x592x500	3	G3,M5	0.9	66-8-360	592x592x360	8	M6,F7,F8	3.5
36-3-547	287x592x547	3	M6,F7,F8	1	66-6-547	592x592x547	6	M6,F7,F8	3.9
36-3-635	287x592x635	3	G3,M5	1.1	66-8-547	592x592x547	8	M6,F7,F8	5.2
36-4-547	287x592x547	4	M6,F7,F8	1.3	66-10-547	592x592x547	10	M6,F7,F8	6.5
36-5-547	287x592x547	5	M6,F7,F8	2.2	66-12-547	592x592x547	12	M6,F7,F8	7.8
36-6-547	287x592x547	6	M6,F7,F8	2.6	66-8-635	592x592x635	8	M6,F7,F8	6.1
36-4-635	287x592x635	4	M6,F7,F8	1.5	66-10-635	592x592x635	10	M6,F7,F8	7.6
36-5-635	287x592x635	5	M6,F7,F8	1.9	66-12-635	592x592x635	12	M6,F7,F8	9.1
36-6-635	287x592x635	6	M6,F7,F8	2.2	96-9-360	892x592x360	9	G3,M5	3.9
63-6-360	592x287x360	6	G3,M5	1.3	96-9-500	892x592x500	9	G3,M5	5.4
63-6-635	592x287x635	6	G3,M5	2.2	96-9-547	892x592x547	9	M6,F7,F8	5.9
63-6-500	592x287x500	6	G3,M5	1.8	96-12-547	892x592x547	12	M6,F7,F8	7.8
63-8-360	592x287x360	8	M6,F7,F8	1.7	96-15-547	892x592x547	15	M6,F7,F8	9.8
63-8-547	592x287x547	8	M6,F7,F8	2.6	96-18-547	892x592x547	18	M6,F7,F8	11.7
63-10-547	592x287x547	10	M6,F7,F8	3.2	96-12-635	892x592x635	12	M6,F7,F8	9.1
63-8-635	592x287x635	8	M6,F7,F8	3	96-15-635	892x592x635	15	M6,F7,F8	11.3
63-10-635	592x287x635	10	M6,F7,F8	3.7	96-18-635	892x592x635	18	M6,F7,F8	13.6
56-5-360	490x592x360	5	G3,M5	1.8	69-6-500	592x892x500	6	G3,M5	5.4
56-5-500	490x592x500	5	G3,M5	2.5	69-6-547	592x892x547	6	M6,F7,F8	5.9
56-6-547	490x592x547	6	M6,F7,F8	3.3	69-8-547	592x892x547	8	M6,F7,F8	7.9
56-8-547	490x592x547	8	M6,F7,F8	4.3	69-10-547	592x892x547	10	M6,F7,F8	9.8
56-6-635	490x592x635	6	M6,F7,F8	3.8	69-12-547	592x892x547	12	M6,F7,F8	11.8
56-8-635	490x592x635	8	M6,F7,F8	5	69-8-635	592x892x635	8	M6,F7,F8	9.1
65-6-500	592x490x500	6	G3,M5	3	69-10-635	592x892x635	10	M6,F7,F8	11.4
65-8-547	592x490x547	8	M6,F7,F8	4.3	69-12-635	592x892x635	12	M6,F7,F8	13.6
65-10-547	592x490x547	10	M6,F7,F8	5.4					

## Markeerimine

### Standardse filtri markeerimine:

<b>FK</b>	<b>36</b>	<b>3</b>	<b>500</b>	<b>F5</b>
Tähis	Raami mõõt	Filtrikottide kogus	Sügavus	Filtriklass

Näidis: FK 36 – 3 – 500 – F5

### Mittestandardsete filtrite markeerimine

<b>FK</b>	<b>300x250</b>	<b>3</b>	<b>500</b>	<b>F5</b>
Tähis	Laius x kõrgus	Filtrikottide kogus	Sügavus	Filtriklass

Näidis: FK 300x250 – 3 – 500 – F5

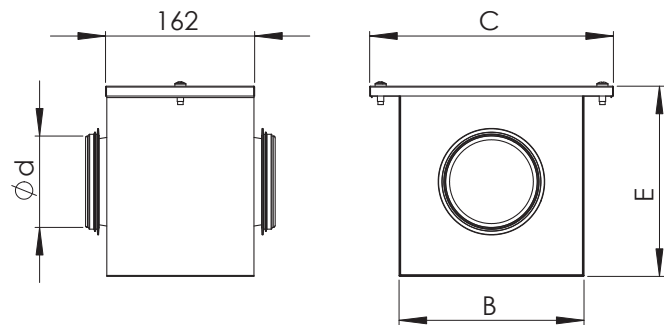
## BGR Filtrikast

BGR filtrikast on mõeldud kasutamiseks koos G3 filtriga. Filtrikast on valmistatud kuumtsingitud teraslehest. Ümarad ühendusliitmikud on varustatud kummitihenditega. Kaane kinnitamiseks kasutatud sisekuuskant polte.



### Mõõdud

Nimimõõt	Ød	B, mm	E, mm	C, mm
BGR 100	100	201	206	265
BGR 125	125	201	206	265
BGR 160	160	201	206	265
BGR 200	200	246	251	310
BGR 250	250	296	301	360
BGR 315	315	346	351	410
BGR 400	400	446	451	510
BGR 500	500	546	551	610



### Markeerimine

<b>BGR</b>	<b>L</b>
Tähis	Läbimõõt

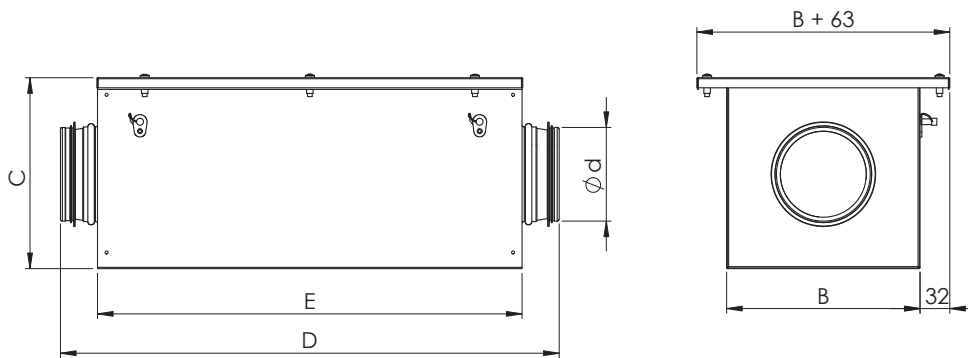
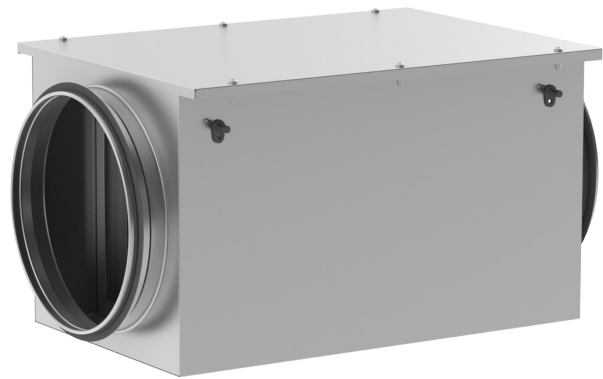
Näidis: BGR 200

## BFR Filtrikast

BFR filtrikast on mõeldud kasutamiseks koos kottfiltriga FKB (filtri klassid G3, M5 või F7). Kast on valmistatud kuumtsingitud teraslehest. Ümarad ühendusliitmikud on varustatud kummitihenditega.

BFR filtrikastile mõeldud FKB kottfiltrid tellitakse eraldi vastavalt vajadusele kas G3, M5 või F7 filtriklassi filtriga.

Filtri vahetus on kerge tänu hooldusluugile. Filtri vahetus: vajalik ava suurus ruumi laes peab olema vähemalt filtri suurune.



### Mõõdu

Nimimõõt	Ød	B, mm	C, mm	E, mm	D, mm	FKB filter
BFR 100	100	205	203	450	530	100-125
BFR 125	125	205	203	450	530	100-125
BFR 160	160	205	203	450	530	160
BFR 200	200	250	248	450	530	200
BFR 250	250	300	298	500	584	250
BFR 315	315	350	348	550	634	315
BFR 400	400	450	448	650	780	400
BFR 500	500	550	548	650	780	500
BFR 630	630	700	698	800	930	630

BFR filtrikastile sobivad FKB kottfiltrid

Nimimõõt Ød, mm	Raami mõõt	Kottfiltrid andmed			
		G3, M5		F7	
		Filtrikotte	Sügavus	Filtrikotte	Sügavus
FKB 100	196x196	2	250	3	250
FKB 125	196x196	2	250	3	250
FKB 160	196x196	3	250	3	350
FKB 200	242x242	4	280	4	350
FKB 250	292x292	4	360	5	400
FKB 315	342x342	5	400	6	450
FKB 400	442x442	5	500	7	534
FKB 500	542x542	6	500	8	534
FKB 630	692x692	7	500	11	635

## Markeerimine

<b>BFR</b>	<b>D</b>
Tähis	Läbimõõt

Näidis: BFR 200

<b>FKB</b>	<b>L</b>	<b>M5</b>
Tähis	Mõõt	Filtri klass

Näidis: FKB 200-M5

## BFK Filtrikast

BFK filtrikast on mõeldud kasutamiseks koos kottfiltriga FK (filtri klassid G3, M5 või F7).

Kast on valmistatud kuumtsingitud teraslehest ja mõlemad otsad on varustatud kandilise kanaliga ühendamiseks z-liistuga. Eritellimusel valmistame ka teisi mõõte ja teistest materjalidest filtrikaste.

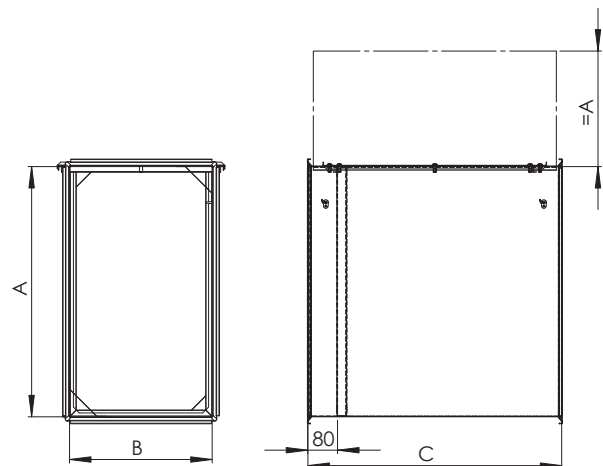
Filtri vahetus on kerge tänu hooldusluugile.

Filtri vahetus: vajalik ava suurus ruumi laes peab olema vähemalt filtri suurune. Kaane avamiseks vajalik vaba ruum mõõdu A või B ulatuses ehk filtri kasti kõrguse ulatuses.



### Mõõdud

Nimimõõt	A, mm	B, mm	C, mm
BFK 30-15	300	150	460
BFK 30-30	300	300	460
BFK 35-35	350	350	460
BFK 40-20	400	250	460
BFK 40-40	400	400	460
BFK 45-45	450	450	560
BFK 50-25	500	250	460
BFK 50-30	500	350	560
BFK 50-50	500	500	560
BFK 55-55	550	550	560
BFK 60-30	600	350	560
BFK 60-35	600	350	710
BFK 60-60	600	600	710
BFK 65-65	650	650	710
BFK 70-40	700	400	710
BFK 70-70	700	700	710
BFK 75-75	750	750	710
BFK 80-80	800	800	710
BFK 85-85	850	850	800
BFK 100-50	1000	500	710
BFK 100-80	1000	800	800
BFK 100-100	1000	1000	800
BFK 120-80	1200	800	800



### Markeerimine

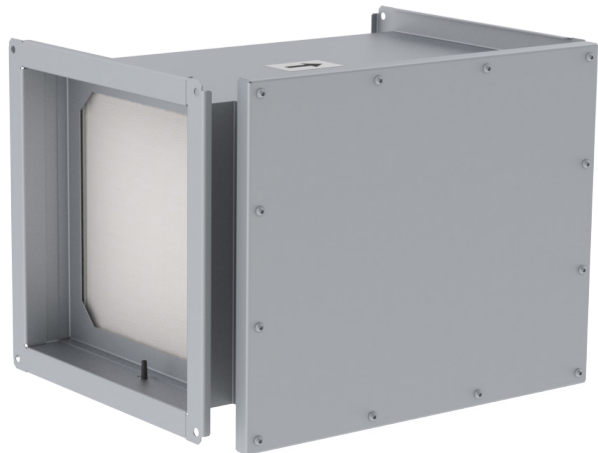
<b>BFK</b>	<b>50-25</b>
Tähis	Nimimõõt A x B

Näidis: BFK 60-30



## FFH Filtrikast HEPA filtrile

FFH-suodatinkotelo HEPA-suodattimeen FFH filtrikaste kasutatakse ventilatsioonisüsteemides tagamaks nii sissepuhke kui väljatõmbe kanalites nõutud kõrgemaid puhtusenõudeid. Vastavalt standardile EVS-EN 1507:2006 vastab FFH filtrikast tihedusklassi D normidele. Filtrikasti tiheduse ventilatsiooni kanalises tagab E30 ühendusliistud. Teenindusluugi tiheduse tagavad kummitihend ja kinnituspoldid, millega suletakse teenindusluuk peale filtri vahetust. Filtri tiheduse tagab tootja poolt HEPA filtri külge paigaldatud tihend, mis surutakse vastu tugi-plaati pingutuskruvidega.

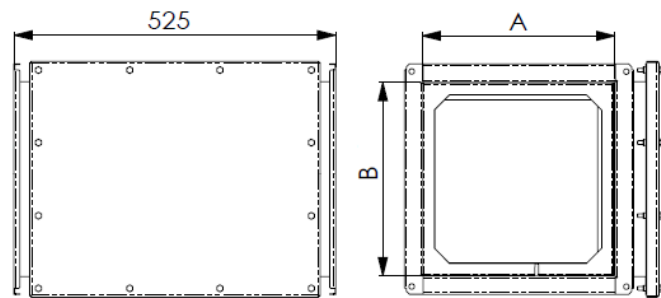


### Konstruksioon ja mõõdud

Filtrikorpust valmistatakse standardina kuumtöötletud terasplekist ning on kaetud pulbervärviga (RAL 9010). Filtrikasti on varustatud E30 kanaliühendusliistuga ning kahe rõhumõõduot-sikuga.

Eritellimusena valmistatakse ka roostevabast, happekindlast materjalist filtrikaste. Vajadusel on võimalik lisana juurde tellida ka filtri rõhu manomeeter, mis annab märku HEPA filtri mustumise astmest. Sõltuvalt filtri tüübist ja filtreerimisklassist on soovitavaks suurimaks filtritakistuseks 600 Pa.

Valmistame kolme standardmõõtu filtrikasti, mille andmed leiate alljärgnevalt tabelist.



HEPA-filtri mõõdud	A	B
305x305x292	315	315
305x610x292	315	620
610x610x292	620	620

### Markeerimine



Näidis: FFH 305x305x292

Teised materjalid:

H - happekindel teras, vastavalt standardile EVS-EN 10088-2:2014, EN 1.4436 või AISI 316

R - roostevaba teras, vastavalt standardile EVS-EN 10088-2:2014, EN 1.4301 või AISI 304

Värvikood – kasutatakse ainult juhul, kui on tegemist standardsest erineva värviga. Koodi tähis valitakse vajaliku värvitooni järgi RAL koodide kataloogist.

Standardne värvitoon on helehall RAL 9010.

## Hooldus ja kasutus

Siseõhu kvaliteeti mõjutab eelkõige mehaanilise ventilatsiooni toimivus, kus üheks olulisemaks osaks on filtrite õigeaegne hooldus. Filter täitub aja jooksul tolmu ja sellel on selged negatiivsed tagajärjed. Esiteks suureneb süsteemi takistus, mistõttu alaneb ventilaatori tootlikkus ja väheneb ventilatsiooni õhuhulk. Teiseks on fakt, et mida rohkem on filtrid tolmu saastunud, seda suuremad on võimalused lõhnade tekkeks ja levikuks mööda ventilatsioonisüsteemi. Kuna ventilatsiooni õhufiltritesse kogunenud mustus on kahjulik tervisele, tuleb filtri vahetust teostada vähemalt 1-2 korda aastas. Vastavalt sellele kus asub agregaat, milline on selle töö iseloom ja töödeldava õhu iseärasused on erinevad ka filtrite hooldus- ja vahetustsüklid.

Alljärgnevad hooldus- ja vahetustsüklid on ligikaudsed.

Enamlevinud süsteemide nn. „hooldusnormid“ või tavad on järgmised:

**Eelfiltrid** - vahetamine või puhastamine peaks toimuma siis kui rõhuvahe ehk filtri takistus on 100 Pa või suurem (juhul kui materjal seda võimaldab).

**Peenfiltrid** :

- Kottfiltrid - vahetamine kui filtri takistus on 200 Pa või suurem
- Kompaktsed laiapinnafiltrid - vahetamine kui filtri takistus on 400 Pa või suurem.
- Aktiivsöefiltrid – kasutusaeg maksimaalselt 12 kuud
- HEPA ehk Bakterioloogilised filtrid - olenevalt kasutuse intensiivsusest, kasutusaeg maksimaalselt 24 kuud, juhul kui eel ja peenpuhastusfiltreid on korrapäraselt vahetatud.

## Filtrite vahetuse teostamine

Enne filtri vahetust tuleb varuda järgmised abivahendid:

- Hingamisteede kaitsevahend
- Kindad
- Kaitseriietus
- Kasutatud filtritele kott

Tööde teostamine:

- Enne töö alustamist tuleb välja lülitada ventilatsiooniseade.
- Eemaldada vana filter ettevaatlikult seadmest.
- Kottfiltrid eemaldada raami küljest ja pakkida ventilatsioonikambris õhukindlalt ning panna koheselt prügikonteinerisse.

Kasutatud õhufiltreid ei tohi lahtiselt viia läbi hoone, jätta maha, ega panna prügikonteinerisse ilma vastava pakendita

## FR Filtriraam

FR filtriraam on õhufiltri ventilatsioonisüsteemi paigaldamisel kasutatav abivahend. Filtriraam tagab filtri lihtsa ühendamise ning fikseerib õhufiltri kindlalt süsteemi. Filter surutakse klambrite abil vastu tihendit, tagades sellega õhu lekke puudumise.

### Kasutusala

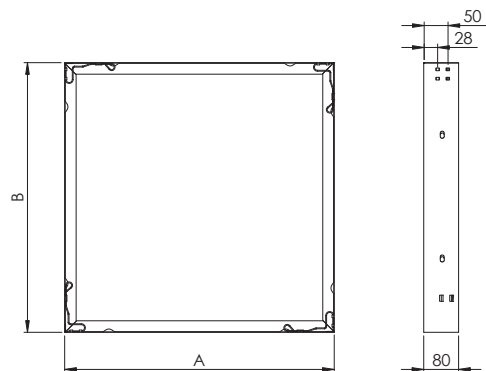
Filtriraamid on ette nähtud filtrite ühendamiseks süsteemi nii üksikute filtrite kui ka filtriseinana. Filtrite paigaldamisel raamiga tagatakse kvaliteetne filtrite ühendus.

### Konstruktsioon ja mõõdud

FR filtriraamid on valmistatud kuumtsingitud teraslehest. Tiheduse saavutamiseks on raamid varustatud elastse tihendiga. Filter kinnitatakse raamis olevate nelja vedruklambri abil (sisalduvad komplektis).

Väikseim saadaolev mõõt on 200x200 mm. Suurim raami mõõt on 1000x1000 mm.

Sobib filtritele raami paksusega 28 ja 50 mm.



Standardsed raami mõõdud		Sobiv FK filter	
A (mm)	B (mm)	Nimimõõt	mm
305	305	33	287 x 287
305	610	36	287 x 592
508	508	55	490 x 490
508	610	56	490 x 592
610	610	66	592 x 592
910	508	95	892 x 490
910	610	96	892 x 592

Standardist erineva raami korral on filtri mõõt raami mõõdust 18 mm väiksem ((A-18) x (H-18)).

### Markeerimine

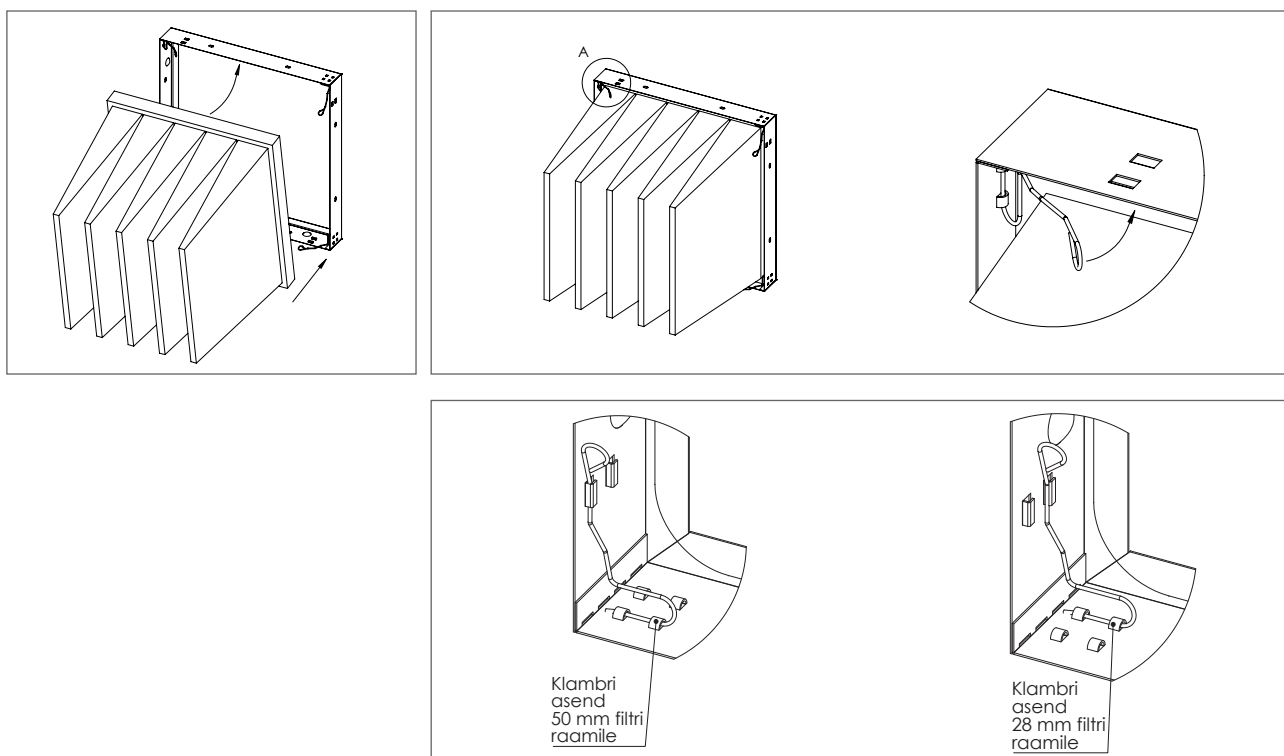
FR	305x305
Tähis	Raami mõõt

Näidis: FR 305x305

Teised materjalid:

H - happekindel teras, vastavalt standardile EVS-EN 10088-2:2014, EN 1.4436 või AISI 316

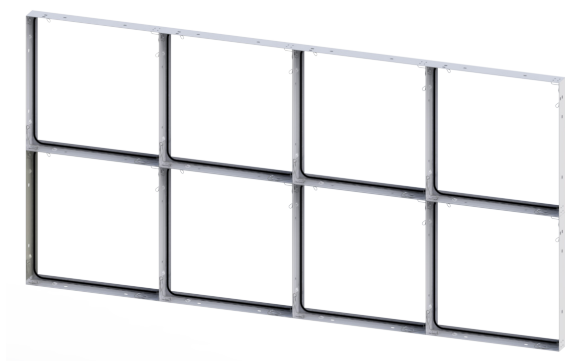
Paigaldusjuhend



Filtriseinana (1) kasutamisel tuleb raamid omavahel ühendada neetide abil. Raam kinnitada seinä M8 poltide abil (ei sisaldu komplektis).

V-kujulise filtriseina (2) korral ühendada raamid nurgaprofiili (ei sisaldu komplektis) abil neetidega. Raamid kinnitada seinä M8 poltidega (ei sisaldu komplektis).

1- Filtrisein



2- V-kujuline filtrisein





## ETS NORD AS

Address: Peterburi tee 53  
11415 Tallinn

Tel.: 680 7360

[info@etsnord.ee](mailto:info@etsnord.ee)  
[www.etsnord.ee](http://www.etsnord.ee)

