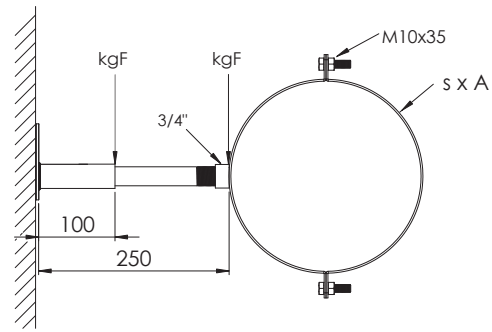
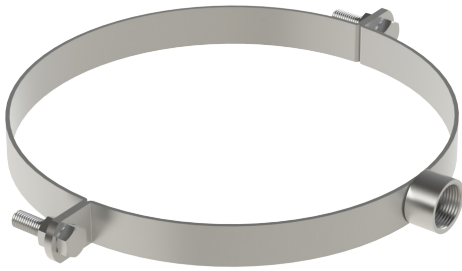


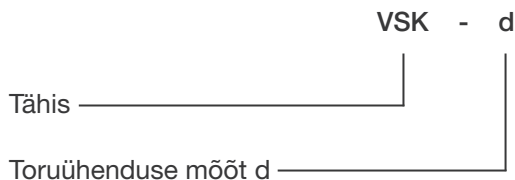
## VSK seinakinnitusklamber



VSK on ventilatsioonitoru paigaldusklamber.

- Kaarte materjal tsingitud teras (EN 10111)
- Kaarte ühendamiseks M10x35 poldid ja 3/4" muhv
- Toru läbimõõtuks 100–1250 mm

### Markeerimine



Näidis: VSK 200

Nimimõõt d (mm)	Mat. paksus s (mm)	A (mm)	Kaal (kg)
100	2,5	25	0,22
125	2,5	25	0,25
160	2,5	25	0,28
200	2,5	25	0,31
250	2,5	25	0,36
315	2,5	25	0,55
400	2,5	25	0,65
500	3,0	40	0,78
630	3,0	40	0,95
800	3,0	40	1,2
1000	3,0	40	2,1
1250	3,0	40	2,6

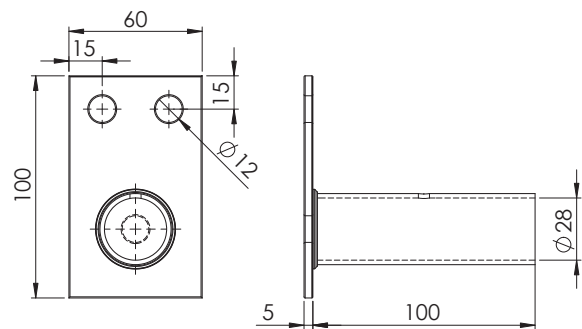
### Lubatud punktkoormused

d (mm)	L=100 kgF	L=250 kgF
100–1250	364	95

## VSK seinakinnitusklambri jalg

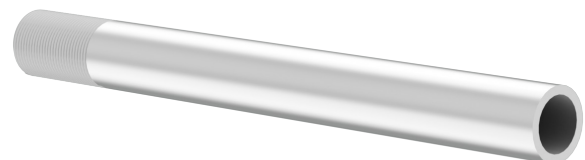
Vertikaalsete ventilatsioonitorude toetamisel kasutatav seinakinnitusklambri jalg. Kinnitada seina kiilankrutega.

- Materjal: teras DD11 (EN 10111)
- Pinnaviimistlus: tsingitud

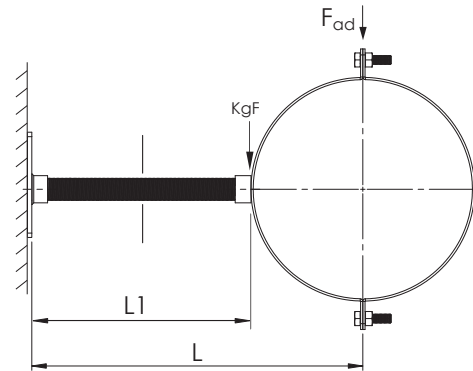
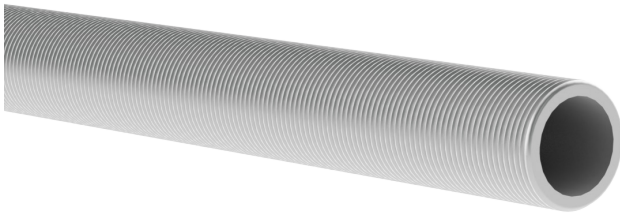


## VSK seinakinnitusklambri toru

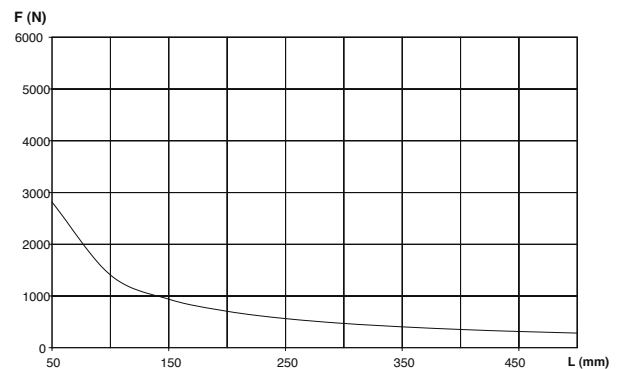
- Materjal: teras 3 mm (EN 10111)
- Pinnaviimistlus: tsingitud
- Pikkus: 250 mm



**Keermestatud toru 3/4", 2 m**

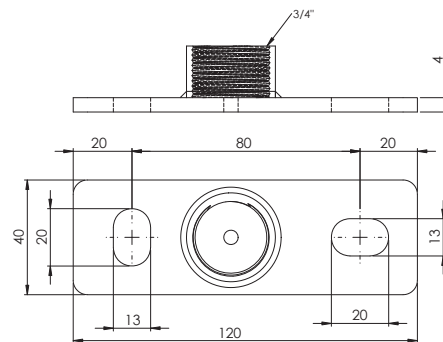
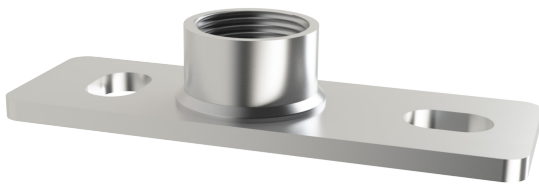


- Materjal: teras (DIN 976), klass 4,6
- Pinnaviimistlus: tsingitud
- Pikkus: 2 m
- Maksimaalne läbipaine koormuse all:  $f_{maks} \leq 3 \text{ mm}$
- Lubatud materjali pinge:  $\sigma_{ad} = 160 \text{ N/mm}^2$
- Lubatud punktkoormus, kui  $L1=320$  on 41 kgF.



NB! Toruklambri lubatud koormust ei ole arvestatud.

**VSK kinnitusplaat 3/4" keermega**



Fikseeritud punkti alusplaat. Kinnitada seina kiilankrutega.

- Materjal: teras DD11 (EN 10111)
- Pinnaviimistlus: elektrotsingitud
- Lubatud maks. staatiline koormus: 4,0 kN