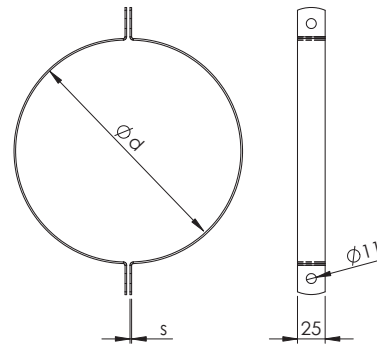
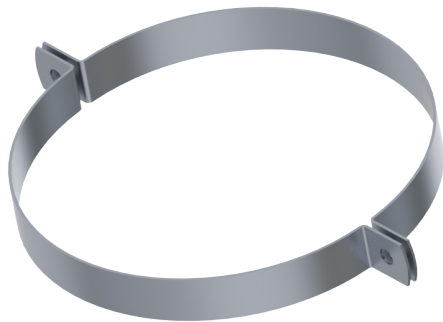


TK klamber

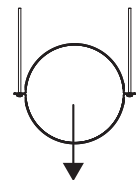


TK on ventilatsioonitoru paigaldusklamber.

- Materjal kuumtsingitud terasplekk (Z275)
- Komplektis kaks kaart
- Toru läbimõõtudele 100–1250 mm

Nimimõõt d (mm)	Materjali paksus s (mm)	Kaal (kg)
100	1,5	0,14
125	1,5	0,16
160	1,5	0,20
200	1,5	0,24
250	1,5	0,28
315	2,0	0,44
400	2,0	0,56
500	2,0	0,68
630	2,0	0,84
800	2,0	1,04
1000	3,0	1,94
1250	3,0	2,40

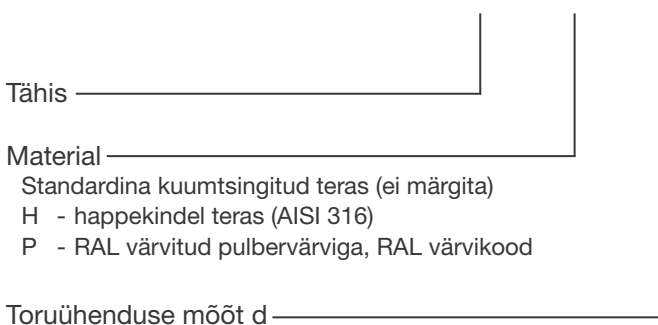
Suurim lubatud koormus



Mõõt	Ventilatsiooni torustik R0-R60	Suitsuärastus 600 °C 120 min
100–1250	200 kg	200 kg

Markeerimine

TK - H - d



- Standardina kuumtsingitud teras (ei märgita)
- H - happeskindel teras (AISI 316)
- P - RAL värvitud pulbervärviga, RAL värvikood

Näidis: TK 200

TK-P 400 RAL 9006