

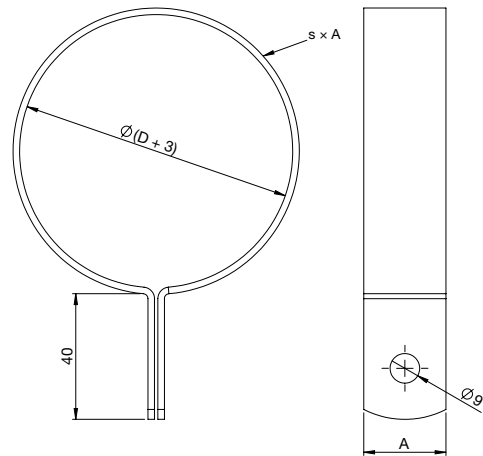
TKV klamber

Ümara kanali riputusklamber 9 mm poldi avaga.
 Valmistatud terasest (Z275).
 Võimalik tellida pulbervärviga värvituna C4 keskkonnaklass
 või happekindlast materjalist C5 keskkonnaklass.

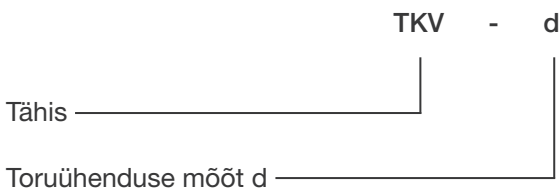
Suurim lubatud koormus TKV 25 on 0,8 kN.
 Suurim lubatud koormus TKV 30 on 1 kN.



Nimimõõt d (mm)	TKV 25			TKV 30		
	A (mm)	Mat. paksus s (mm)	Kaal (kg)	A (mm)	Mat. paksus s (mm)	Kaal (kg)
100	25	2,0	0,15	30	1,25	0,13
125	25	2,0	0,18	30	1,25	0,16
160	25	2,0	0,22	30	1,5	0,20
200	25	2,0	0,27	30	1,5	0,24
250	25	2,0	0,33	30	1,5	0,30
315	25	2,0	0,41	30	1,5	0,36
400	25	2,0	0,52	30	2,0	0,47
500	25	2,0	0,64	30	2,0	0,65
630	25	2,0	0,80	30	2,0	0,73



Markeerimine



Näidis: TKV-P 125-30