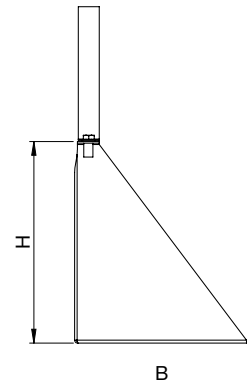
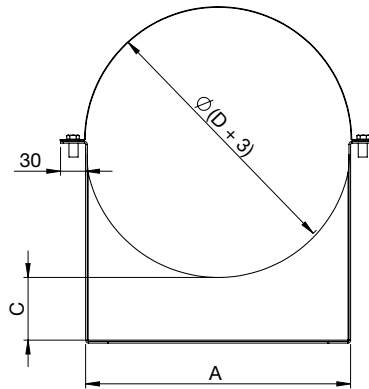


**TKT kinnitusklamber seinale/konsool**



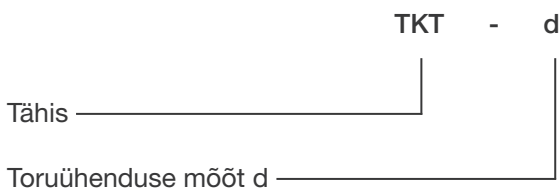
TKT on klamber ümartorude kinnitamiseks. Konsoolil on 9 mm kinnitusavad. Torude fikseerimiseks on klamber neetmutri ja poltühendusega M8×20 Zn.

- Konsool ja klamber on valmistatud kuumtsingitud terasplekist (Z275)
- Toru läbimõõtudele 100–630 mm
- Toe kõrgus L=75 mm

Suurim lubatud koormus 0,5 kN.

Nimimõõt d (mm)	A (mm)	B (mm)	H (mm)	Konsool	TK klamber	Kaal (kg)
				Mat. paksus s (mm)	Mat. paksus s (mm)	
100	105	125	126	1,0	1,0	0,40
125	130	125	139	1,0	1,0	0,50
160	165	150	156	1,0	1,0	0,60
200	505	150	176	1,0	1,0	0,90
250	255	150	201	1,2	2,0	1,00
315	320	200	234	1,2	2,0	1,40
400	405	200	276	1,2	2,0	1,60
500	505	250	326	1,2	2,0	2,30
630	635	300	391	1,2	2,0	3,40

**Markeerimine**



Näidis: TKT 200