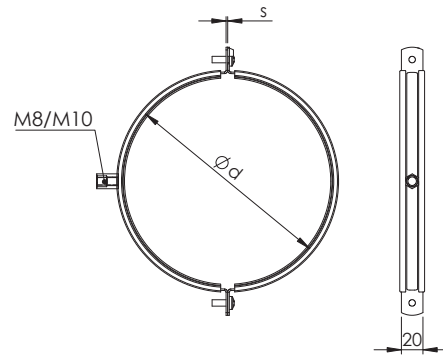


**TKM I-sanka M8/M10 kumilla**

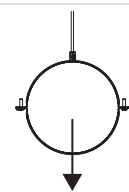


TKM I-sanka M8/M10 on tiivisteellinen ilmastointisanka kierresaumakanavan kannakointiin M8/M10 liitännämutterilla ja ruuveilla.

- Ilmastointisangat yhdistetään M6-ristipääruuveilla
- Materiaali kuumasinkitty teräs (Z275)
- EPDM-tiiviste vähentää tärinää ja melua
- Tarkoitettu kanaville 100–400 mm

Nimellismitta d (mm)	Materiaalin paksuus s (mm)	Paino (kg)
100	1,5	0,20
125	1,5	0,24
160	1,5	0,28
200	1,5	0,34
250	2,0	0,5
315	2,0	0,7
400	2,0	0,9

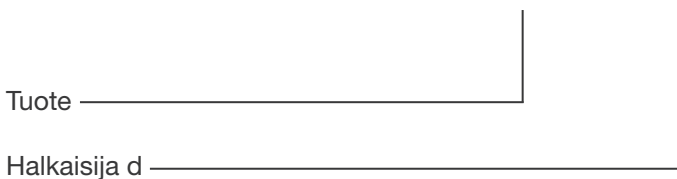
**Suurin sallittu kuorma**



Nimellismitta (mm)	R0
100–400	65 kg

**Tuotemerkintä**

TKM M8/M10 - d



Esimerkki: TKM M8/M10 200