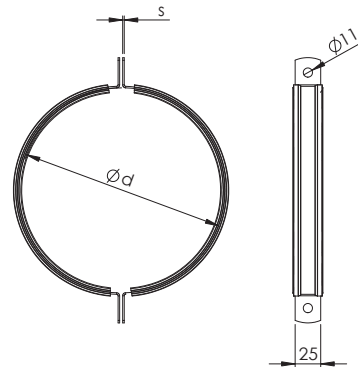


TKM I-sanka kumilla

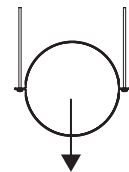


Tiivisteellinen ilmastointisanka kierresaumakanavan kannakointiin.

- Valmistettu kuumasinkitystä teräslevystä (Z275)
- EPDM-tiiviste vähentää tärinää ja melua
- Sanka koostuu kahdesta osasta
- Tarkoitettu kanaville 100–1250 mm

Nimellismitta d (mm)	Materiaalin paksuus s (mm)	Paino (kg)
100	1,5	0,18
125	1,5	0,21
160	1,5	0,27
200	1,5	0,32
250	1,5	0,38
315	2,0	0,57
400	2,0	0,73
500	2,0	0,89
630	2,0	1,10
800	2,0	1,37
1000	3,0	2,3
1250	3,0	2,9

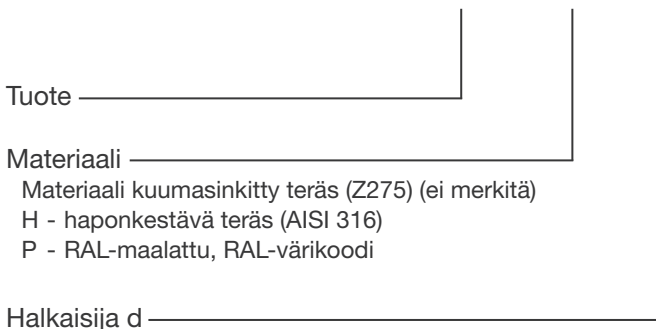
Suurin sallittu kuorma



Nimellismitta (mm)	R0
100–1250	160 kg

Tuotemerkintä

TKM - H - d



Esimerkki: TKM 200
TKM-P 400 RAL 9006