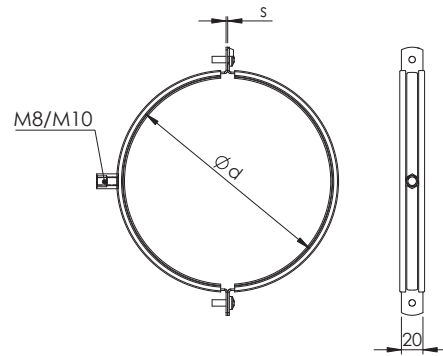


TKM M8 klamber tihendiga

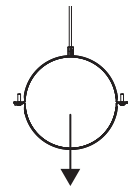


TKM M8 on kummitihendiga ventilatsioonitoru paigaldusklamber M8/M10 mutri ja kruvidega.

- Kaarte ühendamiseks M6 ristpeaga kruvid
- Materjal kuumtsingitud terasplekk (Z275)
- EPDM kummitihend vibratsiooni ja müra vähendamiseks
- Toru läbimõõtudele 100–400 mm

Nimimõõt d (mm)	Mat. paksus s (mm)	Kaal (kg)
100	1,5	0,20
125	1,5	0,24
160	1,5	0,28
200	1,5	0,34
250	2,0	0,5
315	2,0	0,7
400	2,0	0,9

Suurim lubatud koormus



Mõõt	R0
100–400	65 kg

Markeerimine

TKM M8 - d

Tähis _____

Toruühenduse mõõt d _____

Näidis: TKM M8 200