

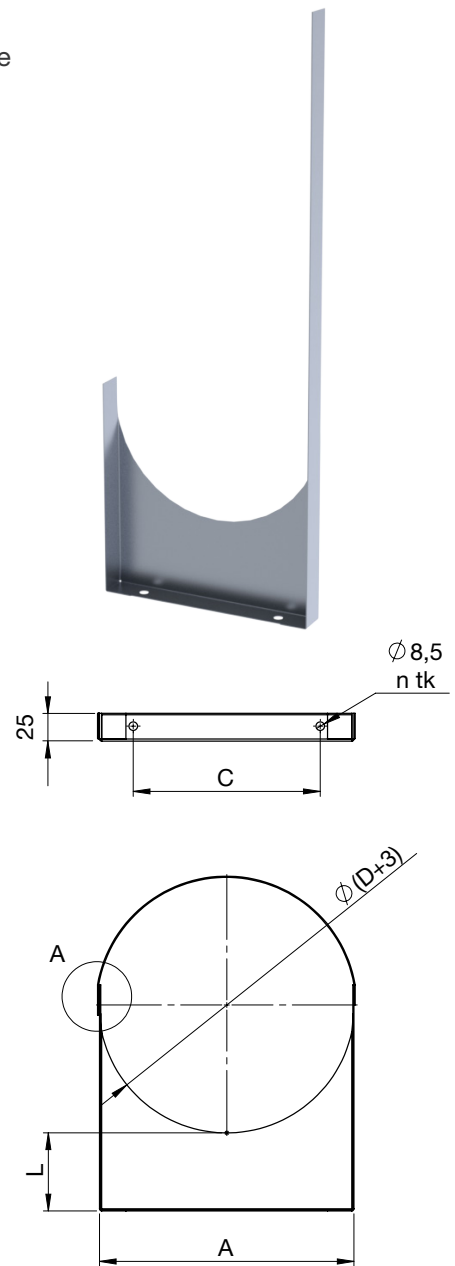
TKF kinnitusklamber seinale

TKF klamber painduva aasaga ümartorude paigaldamiseks tasastele pindadele. Klambris on 9mm kinnitusavad.

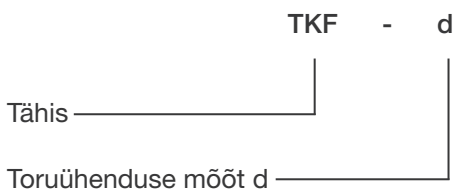
- Materjal kuumtsingitud (Z275) või happekindel terasplekk (AISI 316)
- Toru läbimõõtuks 100–630 mm
- TKF 75 toe kõrgus L=75 mm
- TKF 100 toe kõrgus L=100 mm

Suurim lubatud koormus 0,5 kN.

Nimimõõt d (mm)	A (mm)	Mat. paksus s (mm)	Kaal (kg)
80	85	1,0	0,20
100	105	1,0	0,30
125	130	1,0	0,40
160	165	1,0	0,50
200	205	1,0	0,70
250	255	1,2	1,00
315	320	1,2	1,30
400	405	1,2	1,70
500	505	1,2	1,90
630	635	1,2	2,80



Markeerimine



Näidis: TKF 200