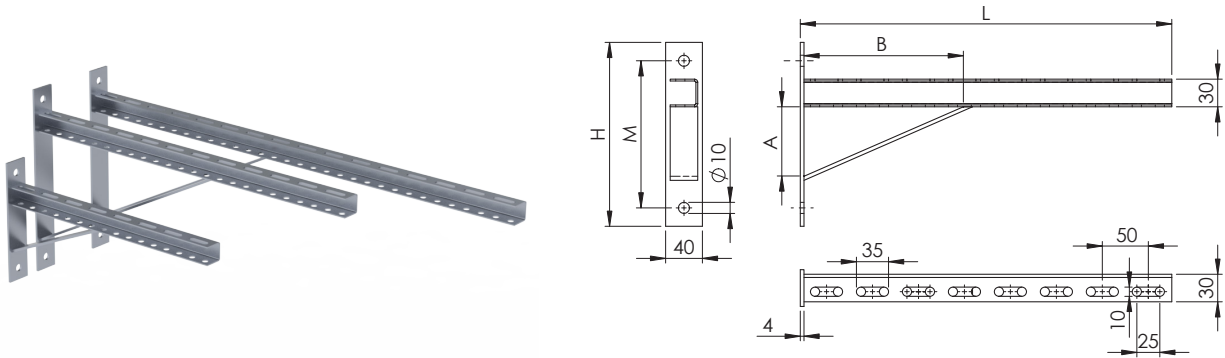


KOLI Konsolikannake tuella



Pitkä konsolikannake ilmanvaihtokanavien seinäasennukseen. Valmistettu 30x30x2 mm U-profiilista, joka on hitsattu 4 mm levyyn. Konsolikannakkeita käytetään ilmanvaihtokanavien tukemiseen ja seinään kiinnittämiseen. Soveltuu käytettäväksi rasitusluokissa C1-C2. Maalattu (RAL 9006) konsolikannake soveltuu käytettäväksi rasitusluokissa C1-C4.

Nimellismitta L (mm)	H (mm)	M (mm)	A (mm)	B (mm)
KOLI 300	200	165	100	100
KOLI 400	200	165	100	100
KOLI 500	200	165	100	100
KOLI 600	200	165	100	100
KOLI 800	400	360	300	350
KOLI 1000	400	360	300	600
KOLI 1200	400	360	300	750

Sallitut pistekuormat

Sallittu materiaalin jännitys: $\sigma_{ad} = 160 \text{ N/mm}^2$.

Maksimitaipuma L/150.

Nimellismitta L (mm)		
KOLI 300	2,9 kN	1,4 kN
KOLI 400	1,6 kN	0,8 kN
KOLI 500	1,2 kN	0,6 kN
KOLI 600	0,9 kN	0,5 kN
KOLI 800	0,7 kN	0,4 kN
KOLI 1000	0,5 kN	0,3 kN
KOLI 1200	0,4 kN	0,2 kN

Tuotemerkintä



Esimerkki: KOLI 600