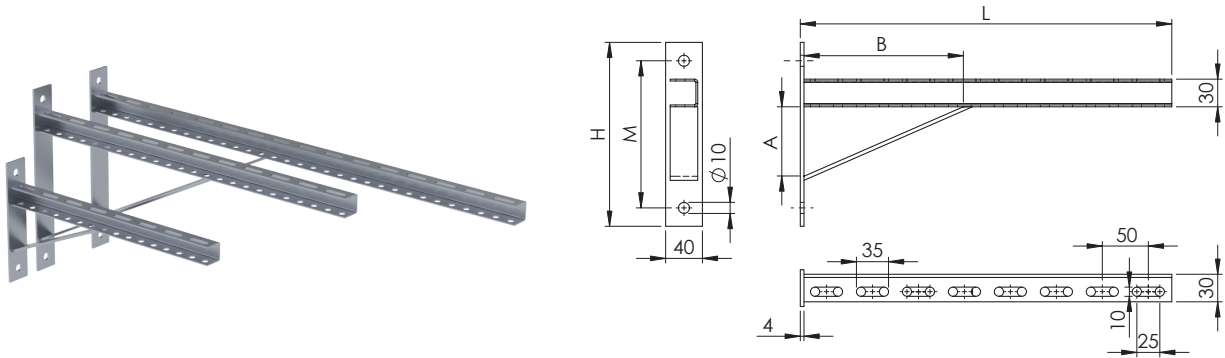


KOLI konsoolkandur



KOLI on pikk konsoolkandur seinale. Valmistatud 30×30×2 mm U-profiilist, mis on keevitatud 4 mm plaadile. Konsoolkandureid kasutatakse ventilatsioonikanalite toetamiseks ja kinnitamiseks seinale. Sobib kasutamiseks C1–C2 keskkonnaklassis. Pulbervärvitud (RAL 9006) kandur sobib kasutamiseks C1–C4 keskkonnaklassis.

Nimimõõt L (mm)	H (mm)	M (mm)	A (mm)	B (mm)
KOLI 300	200	165	100	100
KOLI 400	200	165	100	100
KOLI 500	200	165	100	100
KOLI 600	200	165	100	100
KOLI 800	400	360	300	350
KOLI 1000	400	360	300	600
KOLI 1200	400	360	300	750

Lubatud punktkoormused

Lubatud materjali pinge: $\sigma_{ad} = 160 \text{ N/mm}^2$.

Maksimaalne läbipaine L/150.

Nimimõõt L (mm)	Point Load (kN)	Uniform Load (kN)
KOLI 300	2,9 kN	1,4 kN
KOLI 400	1,6 kN	0,8 kN
KOLI 500	1,2 kN	0,6 kN
KOLI 600	0,9 kN	0,5 kN
KOLI 800	0,7 kN	0,4 kN
KOLI 1000	0,5 kN	0,3 kN
KOLI 1200	0,4 kN	0,2 kN

Markeerimine



Näidis: KOLI 600