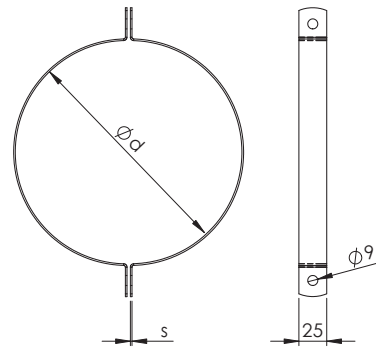
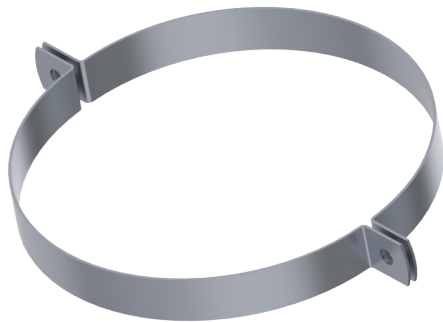


I-sanka

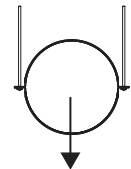


I-sanka on asennussanka ilmanvaihtokanaville.

- Materiaali kuumasinkitty teräs (Z275)
- Sanka koostuu kahdesta osasta
- Kanavakoot 100–1250 mm

Nimellismitta d (mm)	Materiaalin paksuus s (mm)	Paino (kg)
100	1,5	0,14
125	1,5	0,16
160	1,5	0,20
200	1,5	0,24
250	1,5	0,28
315	2,0	0,44
400	2,0	0,56
500	2,0	0,68
630	2,0	0,84
800	2,0	1,04
1000	3,0	1,94
1250	3,0	2,40

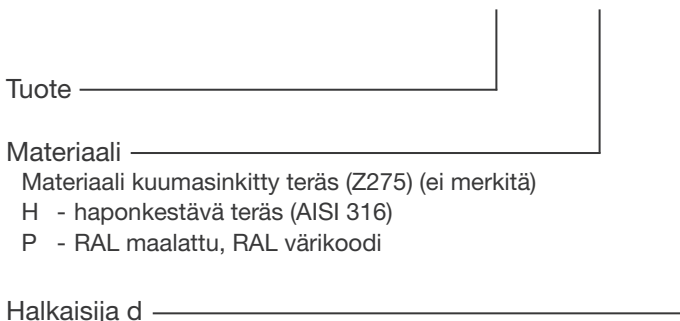
Suurin sallittu kuorma



Nimellismitta (mm)	Ilmanvaihtojärjestelmä R0-R60	Savunpoistojärjestelmä 600 °C 120 min
100–1250	200 kg	200 kg

Tuotemerkintä

I-sanka - H - d



Esimerkki: I-sanka 200
I-sanka 400 RAL 9006