

LTF Piennopeustuloilmalaite

LTF on tyylikäs suorakaiteen muotoinen syrjäyttävä piennopeustuloilmalaite seinä- tai kattoasennukseen, joko uppo- tai pinta-asennuksena. Kaksikerroksinen rei'itetty etupaneeli varmistaa tasaisen, hiljaisen ja vedottoman ilmanjaon. Helposti irrotettava etupaneeli mahdollistaa kätevän puhdistuksen ja pääsyn laitteeseen.

- Tarjoaa laajan ilmavirta-alueen
- Hiljainen, tasainen ja vedoton ilmanjako
- Nopea ja yksinkertainen asennus
- Helposti avattava etupaneeli
- Helppo puhdistaa
- Kanavan mitoille Ø160-400

Toiminta

Jäähdytetty ilma ($\Delta T \approx -3$ K) ohjataan tuloilmalaitteen etupaneelin läpi pienellä nopeudella suoraan oleskeluvyöhykkeelle. Tuloilma leviää tasaisesti lattialle ja syrjäyttää kuumaa, epäpuhtaata ilmaa, jonka konvektiovirrat pakottavat kattoon. Tämän ominaisuuden ansiosta LTF-ilmanjakoratkaisu varmistaa suuren ilmanvaihdon tehokkuuden ja ilmanlaadun oleskeluvyöhykkeellä.

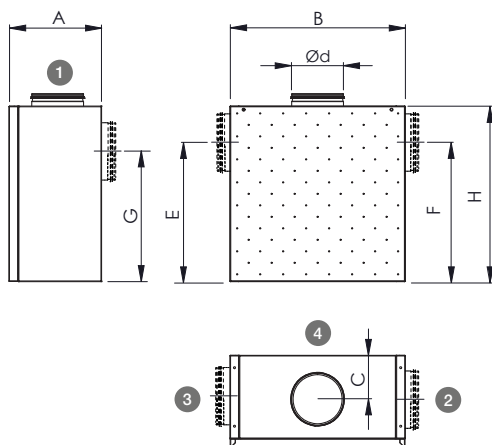


Materiaali ja pintakäsittely

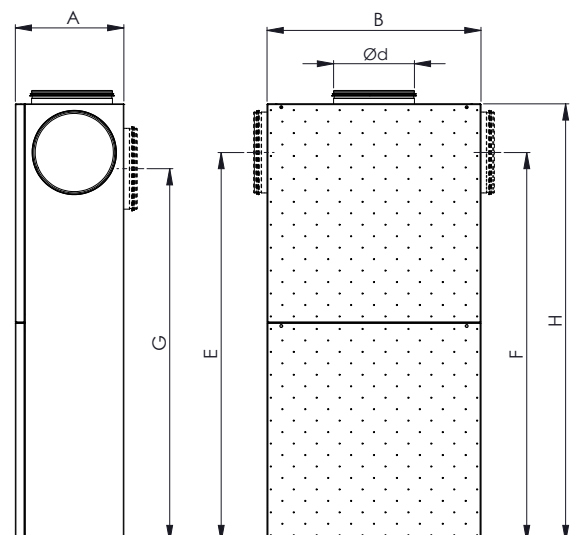
LTF Piennopeustuloilmalaite on valmistettu sinkitystä teräslevystä. Hajotinta on saatavana myös Magnelis® sinkki-magnesium (ZM310) pinnoitetusta teräksestä. Tuloilmalaite on vakiona viimeistely valkoiseksi (RAL 9003), mutta tuotteen voi tilata myös muilla RAL-väreillä.

Nimellismitta d (mm)	Ø d (mm)	A (mm)	B (mm)	H (mm)	C (mm)	E/F (mm)	G (mm)	Paino (kg)
160	159	285	540	540	135	270	270	12,0
200	199	285	540	1140	135	1000	950	22,7
250	249	335	660	1350	160	1200	1150	33,0
315	314	395	830	1550	190	1350	1300	46,3
400	399	495	995	1950	245	1700	1650	69,3

LTF 160 250

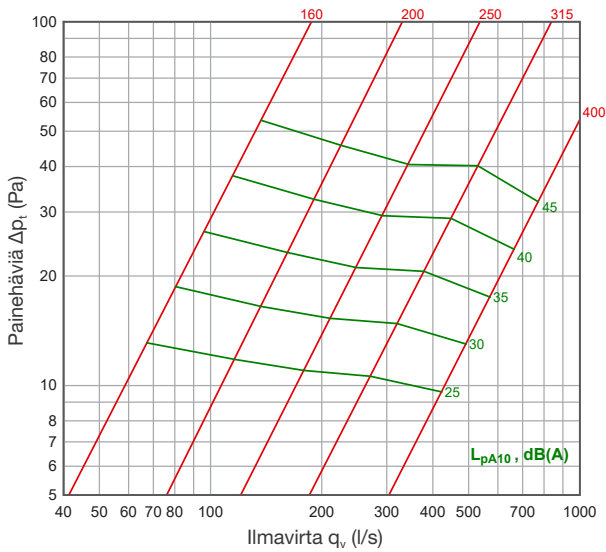


LTF 315.... 400



Tekniset tiedot

Tuloilma



Äänitiedot, $L_w = L_{p10A} + K_{okt}$

Tuote	K-arvo	Äänitason korjauskerroin K_{okt} (dB)							
		63	125	250	500	1k	2k	4k	8k
LTF 160-600	18,3	1	4	6	3	-2	-10	-16	-21
LTF 200-1200	34,6	0	-2	3	3	-2	-10	-18	-22
LTF 250-1400	58,9	3	2	4	3	-2	-9	-17	-22
LTF 315-1600	84,2	3	4	3	3	-2	-10	-18	-22
LTF 400-2000	157,0	4	4	2	3	-1	-11	-19	-22

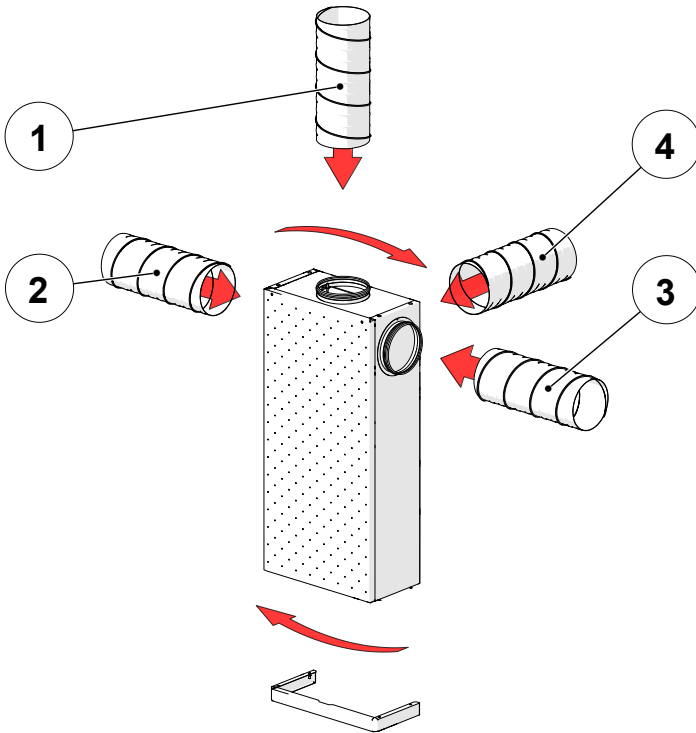
Tuote	Äänenvaimennus (dB)							
	Oktaavikaistan keskitaajuus (Hz)							
	63	125	250	500	1k	2k	4k	8k
LTF 160-600	20	9	6	7	4	2	2	2
LTF 200-1200	19	10	4	4	2	1	1	2
LTF 250-1400	17	8	3	2	2	1	1	3
LTF 315-1600	15	8	3	3	1	1	1	2
LTF 400-2000	13	4	3	2	1	1	2	2

Säätö

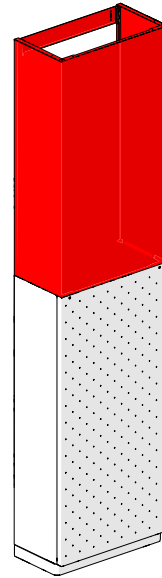
LTF Piennopeustuloilmalaite mahdollistaa tuloilman virtausnopeuden nopean arvioinnin mittaamalla paine-eron mittanipasta. Ilmavirran tarkkaa säätämistä varten tuloilmalaite voidaan varustaa KRI-mittaus- ja säätöpellillä. Pelti tulee asentaa vähintään kolmen kanavan halkaisijan päähän laitteen kanavaliitännästä. Kun pelti sijaitsee lähellä tuloilmapäätelaitetta, suosittelemme asentaa NTP/NTF-vaimennin pellin ja päätelaitteen väliin. Pellit ja äänenvaimentimet on tilattava erikseen.

Asennus

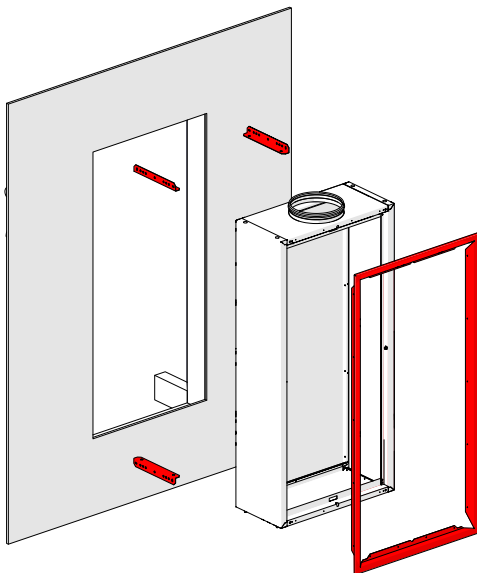
Katso myös LTF asennusohjeita.



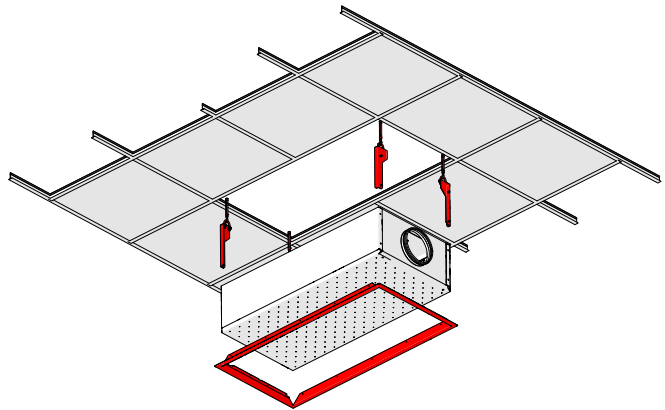
LTFT Verhopelti



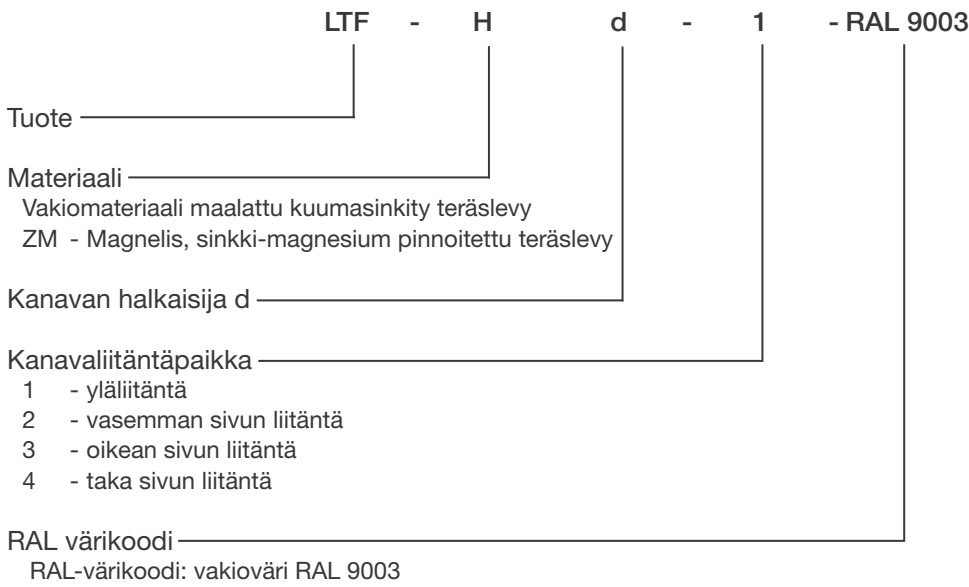
LTFP Seinäasennussarja



LTFL Katto asennussarja



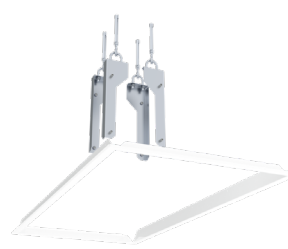



Tuotemerkintä



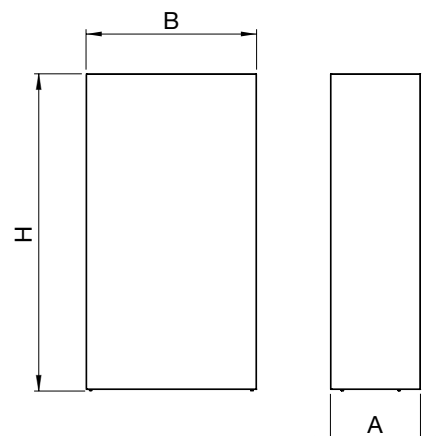
Esimerkki: LTF 160-1-RAL 9003

Lisätarvikkeet

LTFS Sokkeli	LTFT Verhopelti	LTFL Katto asennussarja	LTFP Seinäasennussarja
			
LTFS 160	LTFT 160	LTFL 160	LTFP 160
LTFS 200	LTFT 200	LTFL 200	LTFP 200
LTFS 250	LTFT 250	LTFL 250	LTFP 250
LTFS 315	LTFT 315		
LTFS 400	LTFT 400		

LTFT verhopeltin mitat

Tuote	A (mm)	B (mm)	H (mm)
LTFT 160	285	540	1000
LTFT 200	285	540	1000
LTFT 250	335	660	1000
LTFT 315	395	830	1000
LTFT 400	495	995	1000



LTFL/LTFP asennussarjan mitat

Tuote	B (mm)	H (mm)	A (mm)
LTFP/LTFL 160	595	595	285
LTFP/LTFL 200	595	1195	285
LTFP/LTFL 250	715	1405	335

