

LTF Laminaarne õhujaotaja

LTF on stiilne ristkülikukujuline laminaarne õhujaotaja seinale või lakke paigaldamiseks. Vastavalt vajadusele võimalik süvistada või paigaldada pinnale.

Kahekihiline perforeeritud esipaneel tagab ühtlase, vaikse ja tõmbusevaba õhujaotuse. Kergesti eemaldatav esipaneel võimaldab mugavat puhastamist ja juurdepääsu seadmele.

- Suur õhuvooluhulkade vahemik
- Vaikne, ühtlane ja tõmbusevaba õhujaotus
- Lihtne paigaldada seinale või lakke
- Kergesti eemaldatav esipaneel
- Lihtne puhastada
- Kanali ühendusmõõdud Ø160-400

Tööpõhimõte

Mõõdukalt jahutatud õhk ($\Delta T \approx -3$ K) suunatakse läbi õhujaotaja esipaneeli väikesel kiirusel otse viibimisalasse. Sissepuhkeõhk levib ühtlaselt üle põranda ja tõrjub välja soojema, saastunud õhu, mis omakorda tõuseb konvektsioonivoolude toimele lae alla. Sellest lähtuvalt võimaldab LTF õhujaotaja tagada kõrge õhuvahetuse efektiivsuse ja õhukvaliteedi viibimistsoonis.

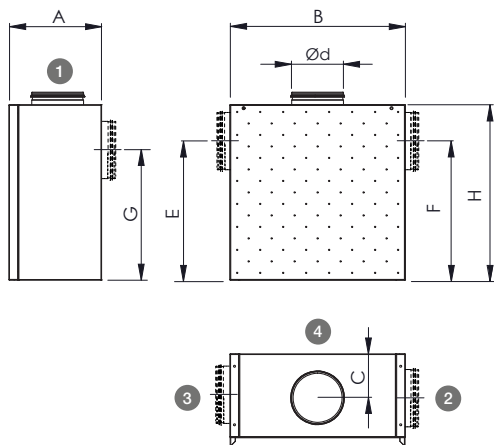


Materjal ja pinnatöötlus

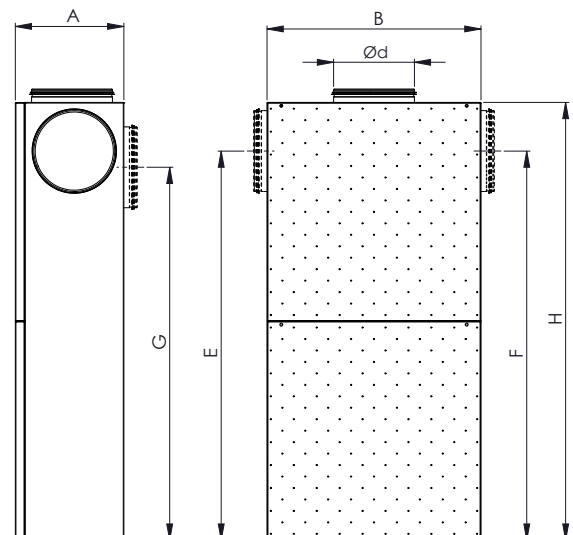
LTF õhujaotaja on valmistatud kuumtsingitud terasplekist. Õhujaotajat on võimalik tellida ka tsink-magneesim pinnakattega Magnelis® terasplekist (ZM310). Õhujaotaja on standardina valge (RAL 9003) viimistlusega, eritelimisel saadaval teised RAL värvitoonid.

Nimimõõt d (mm)	Ø d (mm)	A (mm)	B (mm)	H (mm)	C (mm)	E/F (mm)	G (mm)	Kaal (kg)
160	159	285	540	540	135	270	270	12,0
200	199	285	540	1140	135	1000	950	22,7
250	249	335	660	1350	160	1200	1150	33,0
315	314	395	830	1550	190	1350	1300	46,3
400	399	495	995	1950	245	1700	1650	69,3

LTF 160 250

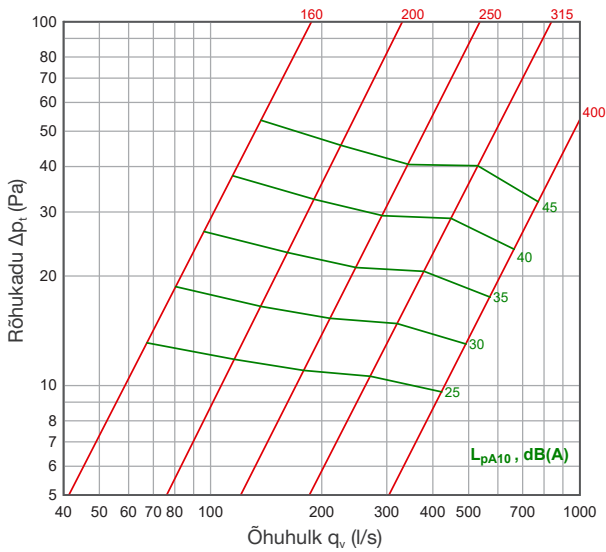


LTF 315.... 400



Tehnilised andmed

Sissepuhe



Müra andmed, $L_w = L_{p10A} + K_{okt}$

Toode	K-arv	Helivõimsuse parandustegur K_{okt} (dB)							
		63	125	250	500	1k	2k	4k	8k
LTF 160-600	18,3	1	4	6	3	-2	-10	-16	-21
LTF 200-1200	34,6	0	-2	3	3	-2	-10	-18	-22
LTF 250-1400	58,9	3	2	4	3	-2	-9	-17	-22
LTF 315-1600	84,2	3	4	3	3	-2	-10	-18	-22
LTF 400-2000	157,0	4	4	2	3	-1	-11	-19	-22

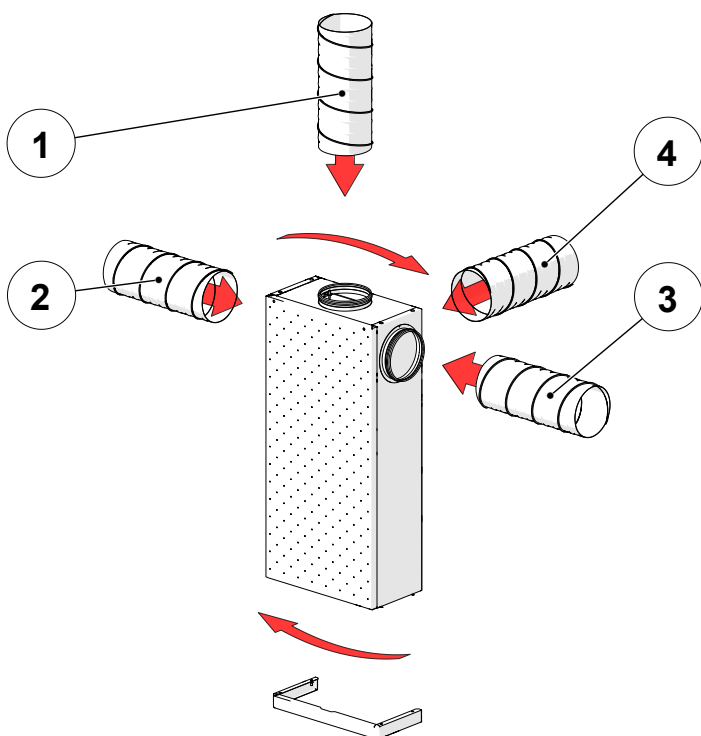
Toode	Mürasumbuvus (dB)							
	Oktaavriba kesksagedus (Hz)							
	63	125	250	500	1k	2k	4k	8k
LTF 160-600	20	9	6	7	4	2	2	2
LTF 200-1200	19	10	4	4	2	1	1	2
LTF 250-1400	17	8	3	2	2	1	1	3
LTF 315-1600	15	8	3	3	1	1	1	2
LTF 400-2000	13	4	3	2	1	1	2	2

Reguleerimine

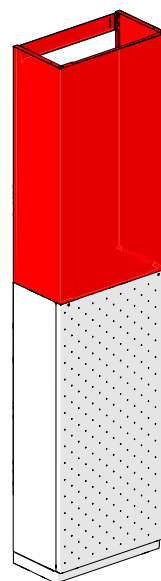
LTF õhujaotaja puhul on võimalik kiiresti hinnata sissepuhkeõhu vooluhulka, mõõtes mõõteotsikust diferentsiaalrõhku. Õhuvooluhulga reguleerimiseks saab õhujaotaja varustada KRI mõõte- ja reguleerklapiga. Klapp tuleb paigaldada vähemalt kolme kanali läbimõõdu kaugusele õhujaotaja kanaliliitmikust üles poole. Kui reguleerklapp asub vahetult enne õhujaotajat, on soovitatav paigaldada klapi ja õhujaotaja vahele NTP/NTF mürasummuti. Klapiid ja mürasummutid tuleb tellida eraldi.

Paigaldus

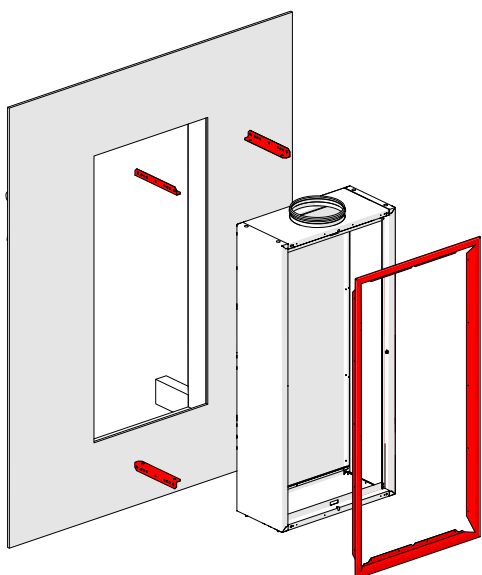
Vaata ka LTF paigaldusjuhendit.



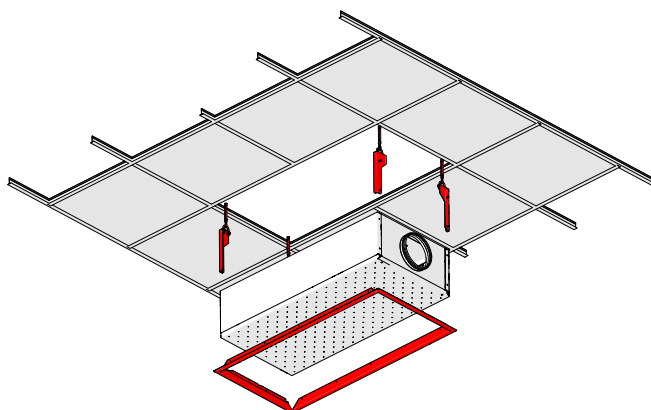
LTFT Torukate



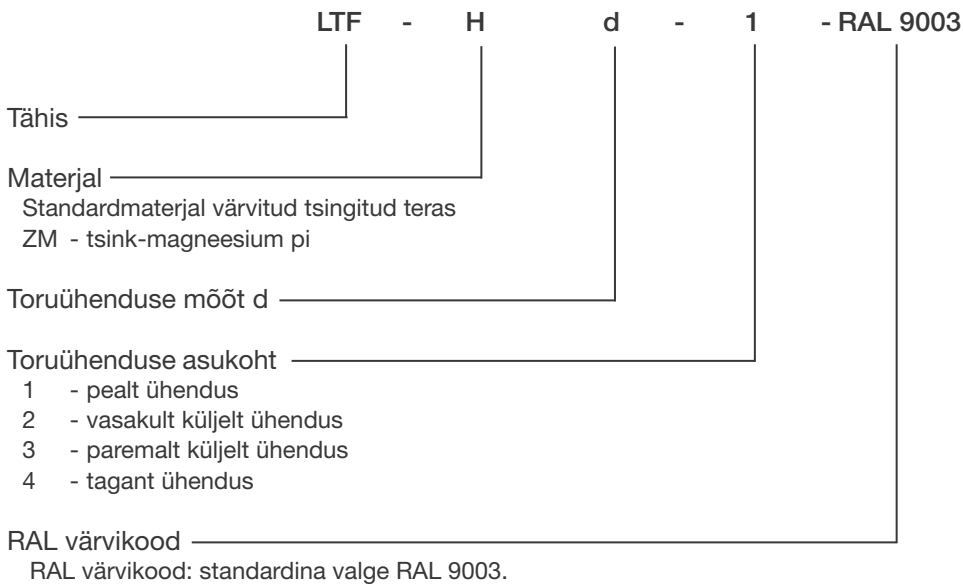
LTFP Seinapaigalduskomplekt



LTFL Laepaigalduskomplekt



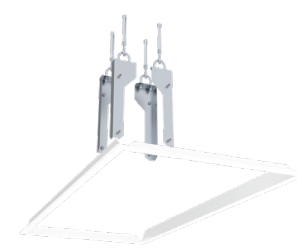



Markeerimine



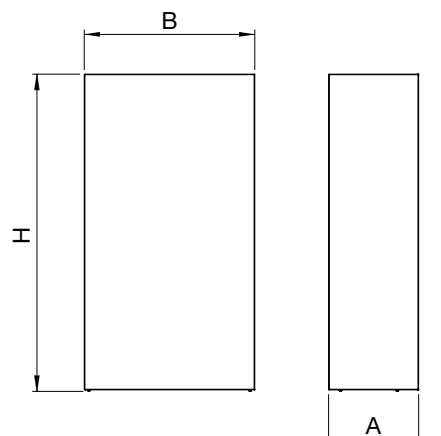
Näidis: LTF 160-1-RAL 9003

Lisatarvikud

LTFS Sokkel	LTFT Torukate	LTFL Laepaigalduskomplekt	LTFP Seinapaigalduskomplekt
			
LTFS 160	LTFT 160	LTFL 160	LTFP 160
LTFS 200	LTFT 200	LTFL 200	LTFP 200
LTFS 250	LTFT 250	LTFL 250	LTFP 250
LTFS 315	LTFT 315	LTFL 315	LTFP 315
LTFS 400	LTFT 400	LTFL 400	LTFP 400

LTFT torukatte mõõdud

Toode	A (mm)	B (mm)	H (mm)
LTFT 160	285	540	1000
LTFT 200	285	540	1000
LTFT 250	335	660	1000
LTFT 315	395	830	1000
LTFT 400	495	995	1000



LTFL/LTFP paigaldusraami mõõdud

Toode	B (mm)	H (mm)	A (mm)
LTFL/LTFP 160	595	595	285
LTFL/LTFP 200	595	1195	285
LTFL/LTFP 250	715	1405	335
LTFL/LTFP 315	885	1605	395
LTFL/LTFP 400	1050	2005	495

