

## LDW laminaarne õhujaotaja

LDW on stiilne poolringikujuline õhujaotaja seinale paigaldamiseks. Kahekihiline perforeeritud esipaneel tagab ühtlase, vaikse ja tõmbusevaba õhujaotuse. Kergesti eemaldatav esipaneel võimaldab mugavat puhastamist ja juurdepääsu seadmele.

- Suur õhuvooluhulkade vahemik
- Vaikne, ühtlane ja tõmbusevaba õhujaotus
- Peidetud kinnitused
- Kergesti eemaldatav esipaneel
- Lihtne puhastada
- Kanali ühendusmõõdud Ø125–400

### Tööpõhimõte

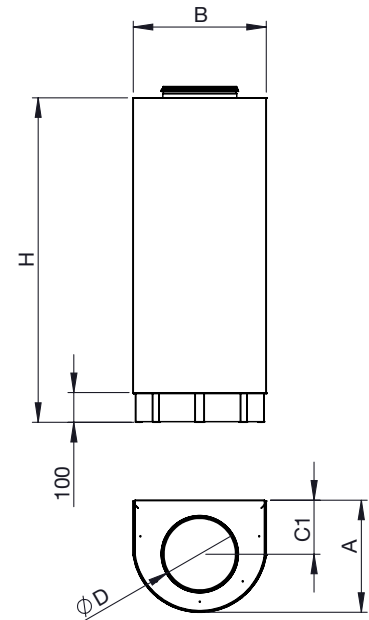
Möödukalt jahutatud õhk ( $\Delta T \approx -3$  K) suunatakse läbi õhujaotaja esipaneeli väikesel kiirusel otse viibimisalasse. Sisepuhkeõhk levib ühtlaselt üle põranda ja tõrjub välja soojema, saastunud õhu, mis omakorda tõuseb konvektsioonivoolude toimel lae alla. Sellest lähtuvalt võimaldab LDW õhujaotaja tagada kõrge õhuvahetuse efektiivsuse ja õhukvaliteedi viibimistsoonis.



### Materjal ja pinnatöötlus

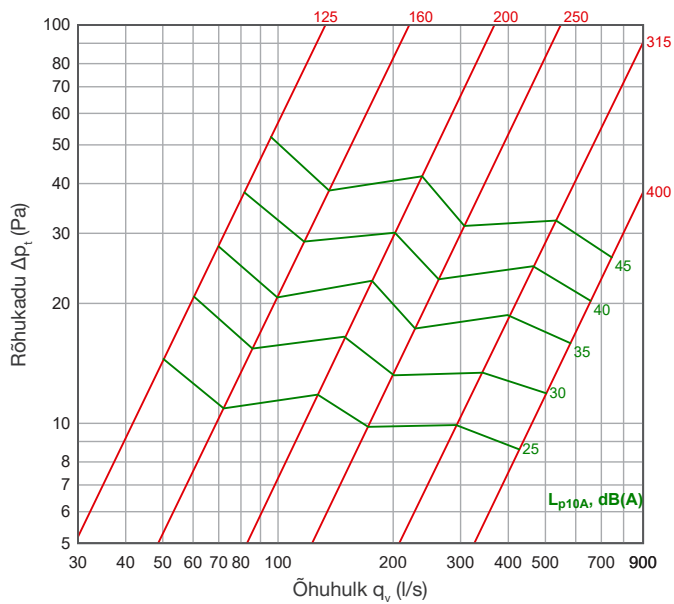
LDW õhujaotaja on valmistatud kuumtsingitud terasplekist. Õhujaotajat on võimalik tellida ka tsink-magneesium pinnakattega Magnelis® terasplekist (ZM310). Õhujaotaja on standardina valge (RAL 9003) viimistlusega, eritellimusel saadaval teised RAL värvitoonid.

Nimimõõt	ØD (mm)	A (mm)	B (mm)	H (mm)	C1 (mm)
LDW 125/160	125/160	288	358	693	137
LDW 200/250	200/250	378	448	1093	182
LDW 315/400	315/400	548	598	1593	272



## Tehnilised andmed

### Sissepuhe



Müra andmed,  $L_w = L_{p10A} + K_{okt}$

Toode	K-arv	Helivõimsuse parandustegur $K_{okt}$ (dB)							
		63	125	250	500	1k	2k	4k	8k
LDW 125	12,6	-1	-2	1	3	-1	-8	-15	-23
LDW 160	21,9	-2	-3	1	4	-1	-9	-17	-24
LDW 200	36,4	-2	-2	4	4	-2	-10	-19	-24
LDW 250	55,9	-2	-3	2	3	-1	-10	-18	-24
LDW 315	103,0	-2	-1	2	3	-1	-10	-19	-24
LDW 400	166,0	0	-1	2	4	-1	-11	-19	-24

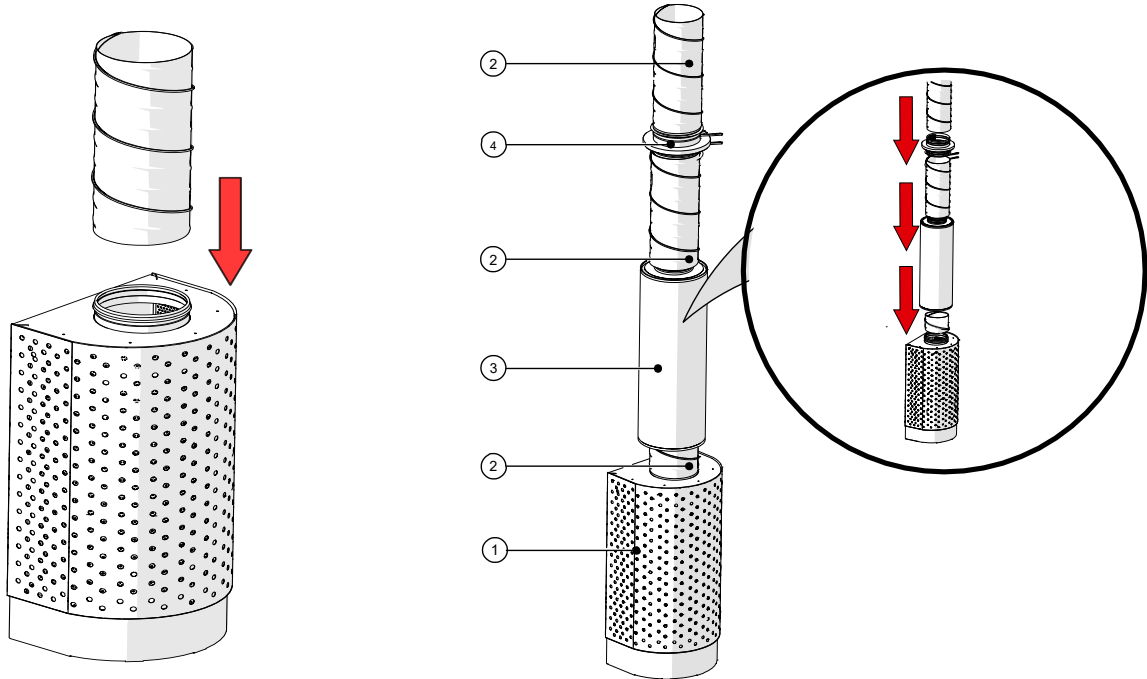
Toode	Mürasumbuvus (dB)							
	Oktaavriba kesksagedus (Hz)							
	63	125	250	500	1k	2k	4k	8k
LDW 125	23	17	8	4	3	1	1	2
LDW 160	21	15	7	2	2	1	1	2
LDW 200	19	13	5	1	1	1	1	1
LDW 250	17	10	4	1	1	1	1	1
LDW 315	15	9	2	2	1	1	1	1
LDW 400	13	8	2	1	1	1	1	1

## Reguleerimine

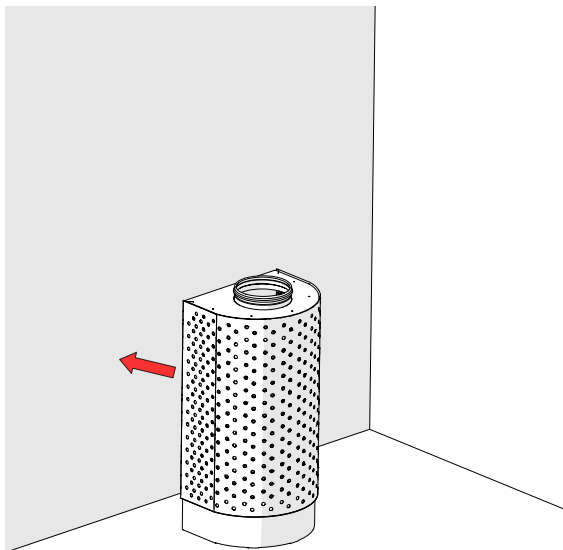
LDW õhujaotaja puhul on võimalik kiiresti hinnata sissepuhkeõhu vooluhulka, mõõtes mõõteotsikust diferentsiaalrõhku. Õhuvooluhulga reguleerimiseks saab õhujaotaja varustada KRI mõõte- ja reguleerklapiga. Klapp tuleb paigaldada vähemalt kolme kanali läbimõõdu kaugusele õhujaotaja kanaliliitmikust üles poole. Kui reguleerklapp asub vahetult enne õhujaotajat, on soovitatav paigaldada klapi ja õhujaotaja vahele NRF/NRP 50 mürasummuti. Klappid ja mürasummutid tuleb tellida eraldi.

**Paigaldus**

**Pealt ühendus**

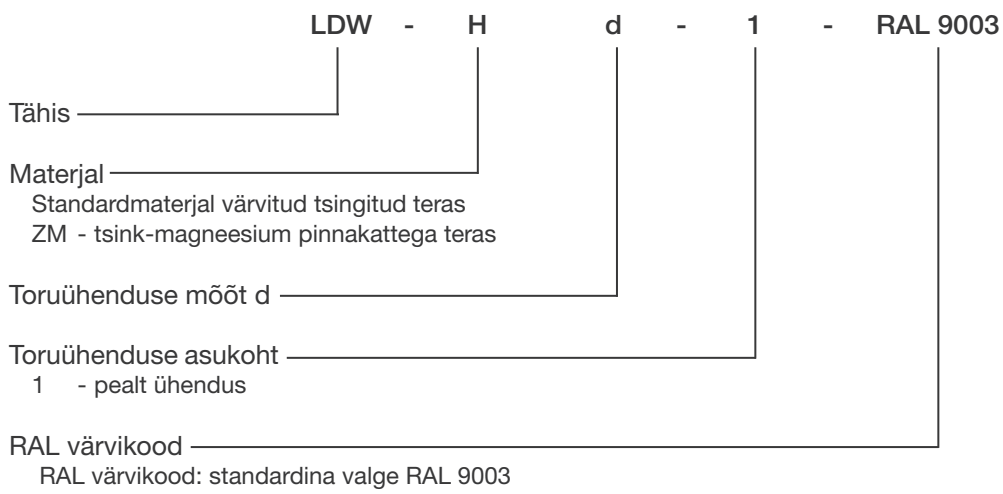


**Seinale paigaldamine**



\* Sokkel kuulub standardvarustusse. Kontrollida toote tellimiskoodi näidet markeeringu alt. Lisainfo saamiseks vaadata ka LDW paigaldusjuhendit.

**Markeerimine**



**Näidis: LDW 125-1-RAL 9003**