

## LDC Piennopeustuloilmalaite

LDC on tyylikäs neljännesympyrän muotoinen syrjäyttävä tuloilmalaite kulma-asennukseen. Kaksikerroksinen rei'itetty etupaneeli varmistaa tasaisen, hiljaisen ja vedottoman ilmanjaon. Helposti irrotettava etupaneeli mahdollistaa kätevän puhdistuksen ja pääsyn laitteeseen.

- Tarjoaa laajan ilmavirta-alueen
- Hiljainen, tasainen ja vedoton ilmanjako
- Piilotettu kiinnitys
- Helposti avattava etupaneeli
- Helppo puhdistaa
- Kanavan mitoille Ø125-400

### Toiminta

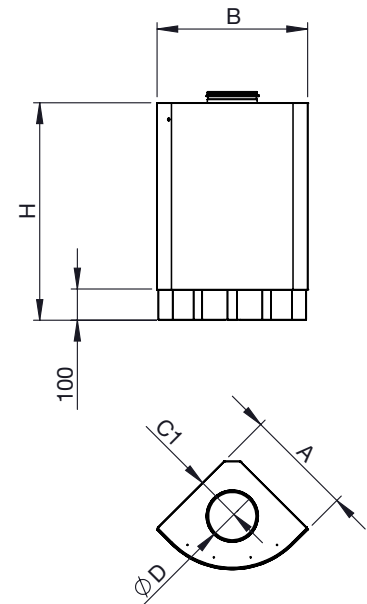
Jäähdytetty ilma ( $\Delta T \approx -3$  K) ohjataan tuloilmalaitteen etupaneelin läpi pienellä nopeudella suoraan oleskeluvyöhykkeelle. Tuloilma leviää tasaisesti lattialle ja syrjäyttää kuumaa, epäpuhtaata ilmaa, jonka konvektiovirrat pakottavat kattoon. Tämän ominaisuuden ansiosta LDC-ilmanjakoratkaisu varmistaa sisäilman tehokkaan vaihtuvuuden ja hyvän ilmanlaadun oleskeluvyöhykkeellä.

### Materiaali ja pintakäsittely

LDC Piennopeustuloilmalaite on valmistettu sinkitystä teräslevystä. Hajotinta on saatavana myös Magnelis® sinkki-magnesium (ZM310) pinnoitetusta teräksestä. Tuloilmalaite on vakiona viimeistelty valkoiseksi (RAL 9003), mutta tuotteen voi tilata myös muilla RAL-väreillä.

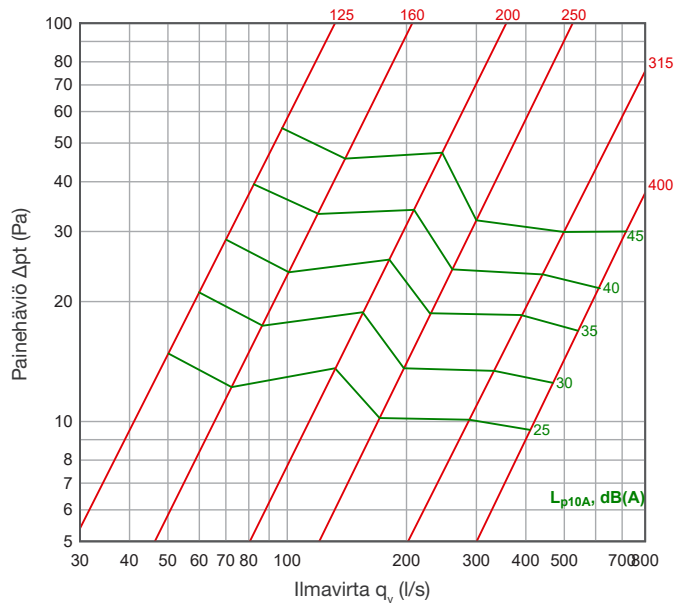


Nimellismitta	ØD (mm)	A (mm)	B (mm)	H (mm)	C1 (mm)
LDC 125/160	125/160	343	480	693	142
LDC 200/250	200/250	453	635	1093	187
LDC 315/400	315/400	628	883	1593	270



Tekniset tiedot

Tuloilma



Äänitiedot,  $L_w = L_{p10A} + K_{okt}$

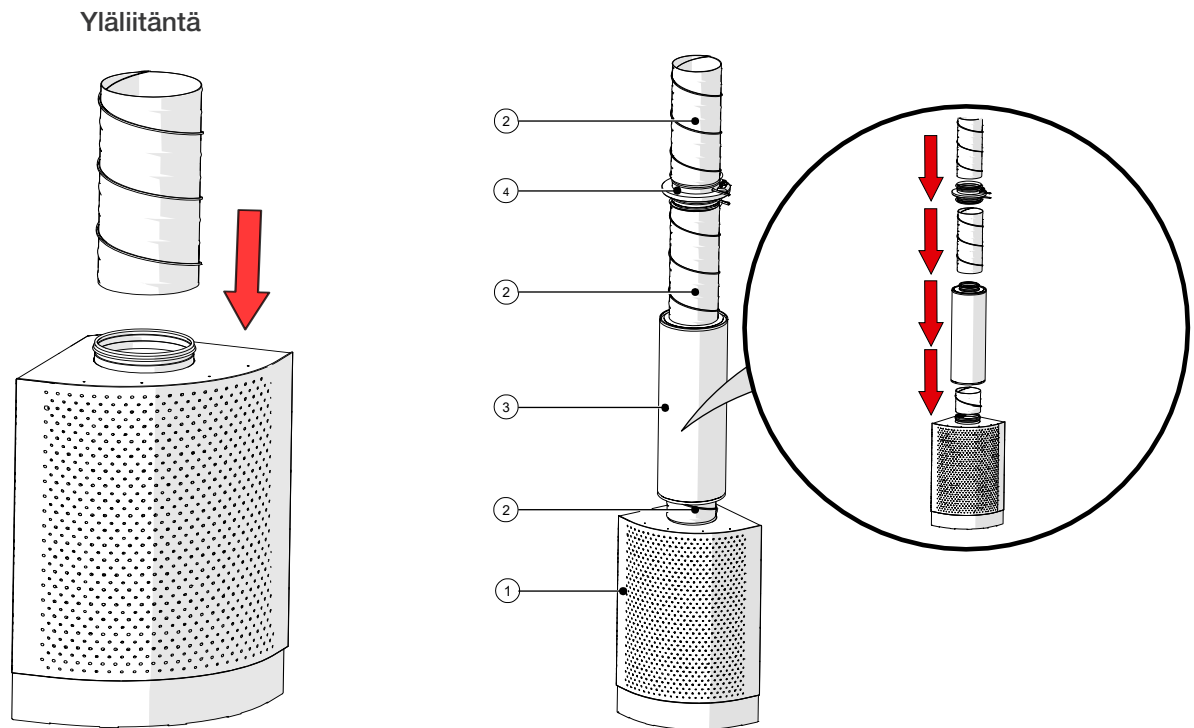
Tuote	K-arvo	Äänitason korjauskerroin $K_{okt}$ (dB)							
		63	125	250	500	1k	2k	4k	8k
LDC 125	12,5	0	-2	4	2	-1	-7	-15	-23
LDC 160	20,7	-1	-1	4	2	-1	-8	-16	-24
LDC 200	35,7	-1	0	4	2	-1	-8	-16	-23
LDC 250	53,9	-2	0	2	2	0	-9	-18	-25
LDC 315	99,3	-2	0	0	3	0	-10	-18	-19
LDC 400	144,0	1	0	0	3	0	-10	-19	-25

Tuote	Äänenvaimennus (dB)							
	Oktaavikaistan keskitajuus (Hz)							
	63	125	250	500	1k	2k	4k	8k
LDC 125	23	16	6	5	4	2	1	2
LDC 160	21	13	5	4	4	2	1	2
LDC 200	18	11	3	3	2	1	1	1
LDC 250	17	9	2	3	2	1	1	2
LDC 315	14	6	2	4	1	1	1	2
LDC 400	13	6	3	3	1	1	1	1

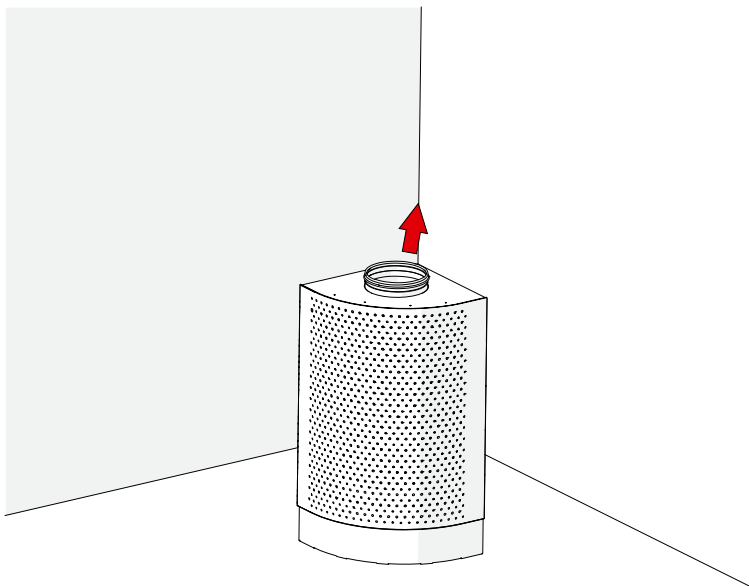
Säätö

LDC Piennopeustuloilmalaite mahdollistaa tuloilman virtausnopeuden nopean mittaamisen mittaamalla tuotteen mittanipasta paine-eron. Ilmavirran tarkkaa säätämistä varten tuloilmalaite voidaan varustaa KRI mittaus- ja säätöpellillä. Pelti tulee asentaa vähintään kolmen kytkentäkanavan halkaisijan mitan päähän laiteen kanavaliitännästä. Kun pelti sijaitsee lähellä tuloilmapäätelaitetta, suosittelemme asennettavaksi NRF/NRP 50 äänenvaimentimen pellin ja päätelaitteen väliin. Pellit ja äänenvaimentimet on tilattava erikseen.

Asennus



Kulma-asennus



\* Sokkeli sisältyy vakiona toimitukseen. Tarkista tuotekoodiesimerkit tuotemerkinnän alta. Katso lisätietoja LDC:n asennusohjeista.

**Tuotemerkintä**

**LDC - H d - 1 - RAL 9003**

Tuote

Materiaali

Vakiomateriaali maalattu kuumasinkity teräslevy  
 ZM - Magnelis, sinkki-magnesium pinnoitettu teräslevy

Kanavan halkaisija d

Kanavaliitännäpaikka

1 - yläliitäntä

RAL-värikoodi

RAL-värikoodi: vakioväri RAL 9003

**Esimerkki: LDC 160-1-RAL 9003**