

LDC laminaarne õhujaotaja

LDC on stiilne veerandringi kujuline laminaarne õhujaotaja ruumi nurka paigaldamiseks. Kahekihiline perforeeritud esipaneel tagab ühtlase, vaikse ja tõmbusevaba õhujaotuse. Kergesti eemaldatav esipaneel võimaldab mugavat puhastamist ja juurdepääsu seadmele.

- Suur õhuvooluhulkade vahemik
- Vaikne, ühtlane ja tõmbusevaba õhujaotus
- Peidetud kinnitused
- Kergesti eemaldatav esipaneel
- Lihtne puhastada
- Kanali ühendusmõõdud Ø125–400



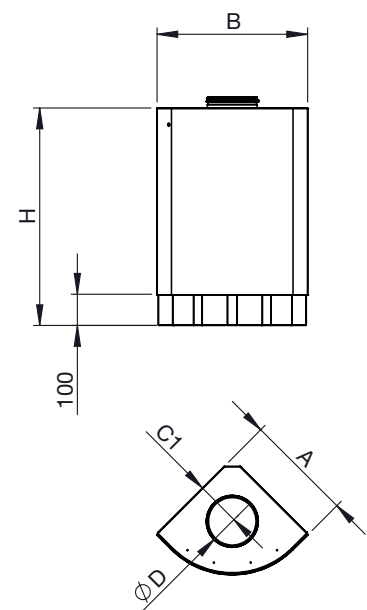
Tööpõhimõte

Mõõdukalt jahutatud õhk ($\Delta T \approx -3$ K) suunatakse läbi õhujaotaja esipaneeli väikesel kiirusel otse viibimisalasse. Sissepuhkeõhk levib ühtlaselt üle põranda ja tõrjub välja soojema, saastunud õhu, mis omakorda tõuseb konvektsioonivoolude toimel lae alla. Sellest lähtuvalt võimaldab LDC õhujaotaja tagada kõrge õhuvahetuse efektiivsuse ja õhukvaliteedi viibimistsoonis.

Materjal ja pinnatöötlus

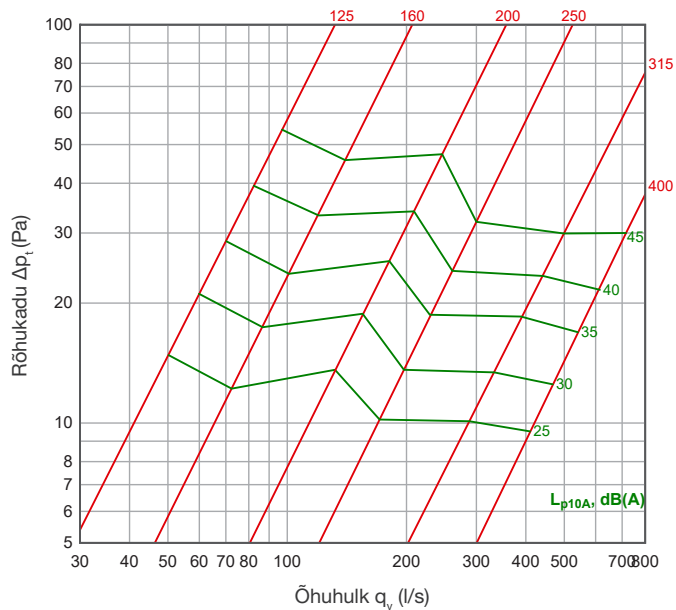
LDC õhujaotaja on valmistatud kuumtsingitud terasplekist. Õhujaotajat on võimalik tellida ka tsink-magneesium pinnakattega Magnelis® terasplekist (ZM310). Õhujaotaja on standardina valge (RAL 9003) viimistlusega, eritellimusel saadaval teised RAL värvitoonid.

Nimimõõt	ØD (mm)	A (mm)	B (mm)	H (mm)	C1 (mm)
LDC 125/160	125/160	343	480	693	142
LDC 200/250	200/250	453	635	1093	187
LDC 315/400	315/400	628	883	1593	270



Tehnilised andmed

Sissepuhe



Müra andmed, $L_w = L_{p10A} + K_{okt}$

Toode	K-arv	Helivõimsuse parandustegur K_{okt} (dB)							
		63	125	250	500	1k	2k	4k	8k
LDC 125	12,5	0	-2	4	2	-1	-7	-15	-23
LDC 160	20,7	-1	-1	4	2	-1	-8	-16	-24
LDC 200	35,7	-1	0	4	2	-1	-8	-16	-23
LDC 250	53,9	-2	0	2	2	0	-9	-18	-25
LDC 315	99,3	-2	0	0	3	0	-10	-18	-19
LDC 400	144,0	1	0	0	3	0	-10	-19	-25

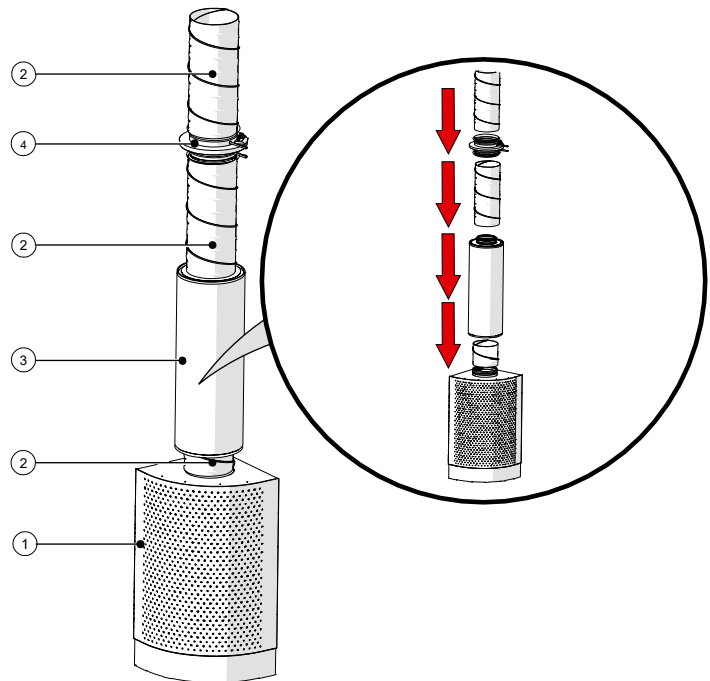
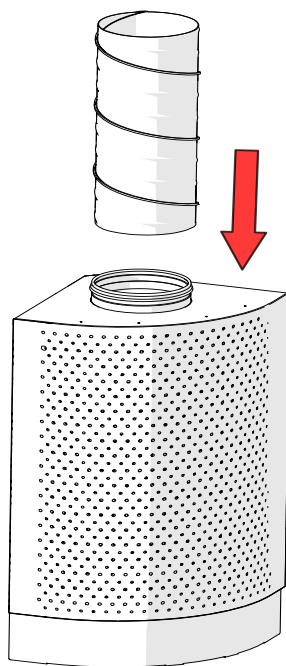
Toode	K-arv	Mürasumbuvus (dB) Oktaavriba kesksagedus (Hz)							
		63	125	250	500	1k	2k	4k	8k
LDC 125	23	16	6	5	4	2	1	2	
LDC 160	21	13	5	4	4	2	1	2	
LDC 200	18	11	3	3	2	1	1	1	
LDC 250	17	9	2	3	2	1	1	2	
LDC 315	14	6	2	4	1	1	1	2	
LDC 400	13	6	3	3	1	1	1	1	

Reguleerimine

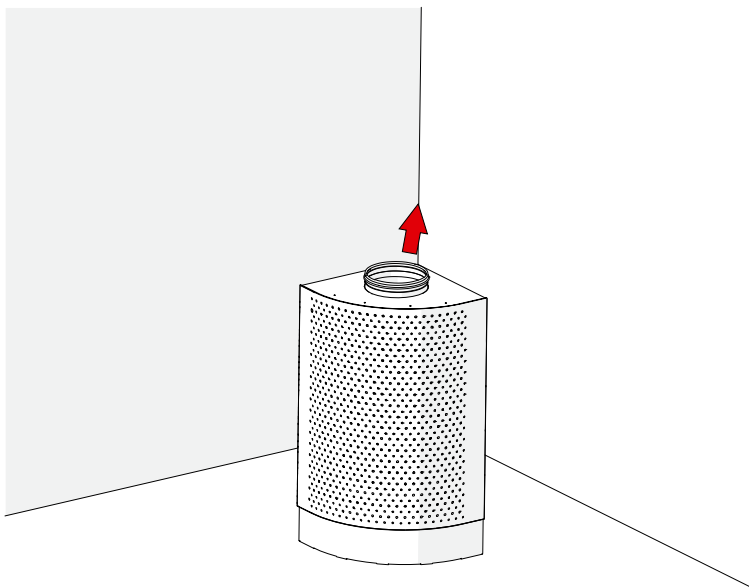
LDC õhujaotaja puhul on võimalik kiiresti hinnata sissepuhkeõhu vooluhulka, mõttes mõõteotsikust diferentsiaalrõhku. Õhuvooluhulga reguleerimiseks saab õhujaotaja varustada KRI mõõte- ja reguleerklapiga. Klapp tuleb paigaldada vähemalt kolme kanali läbimõõdu kaugusele õhujaotaja kanaliliitmikust üles poole. Kui reguleerklapp asub vahetult enne õhujaotajat, on soovitatav paigaldada klapi ja õhujaotaja vahele NRF/NRP 50 mürasummuti. Klappid ja mürasummutid tuleb tellida eraldi.

Paigaldus

Pealt ühendus

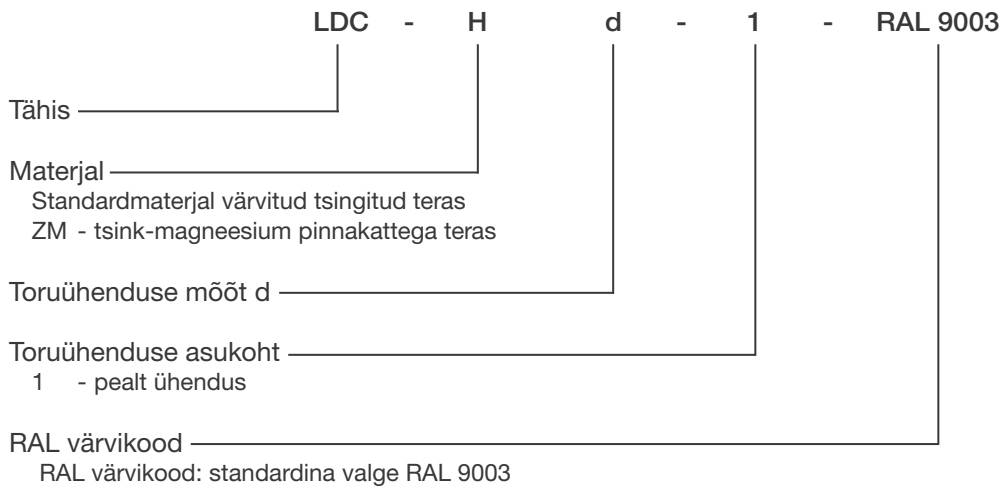


Nurka paigaldamine



* Sokkel kuulub standardvarustusse. Kontrollida toote tellimiskoodi näidet markeeringu alt. Lisainfo saamiseks vaadata ka LDC paigaldusjuhendit.

Markeerimine



Näidis: LDC 160-1-RAL 9003