

## DSS Tallriksventiler för tilluft

DSS tallriksventiler för tilluft passar till användning i kontors- och bostadsutrymmen. Ventilerna är beräknade för montering i tak eller vägg.

Tallriksventilerna finns med diameter  $\varnothing$  100-160.



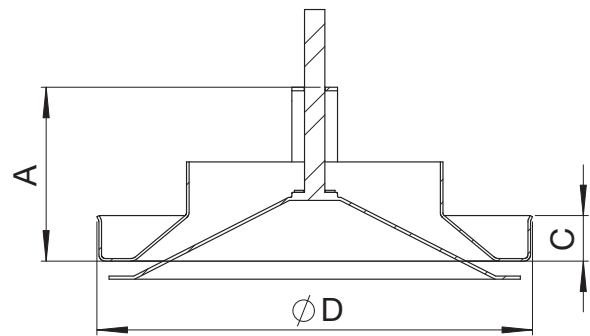
### Konstruktion och dimensioner

Tallriksventilerna är utförda i plåt och behandlade med vit pulverlack (RAL 9003).

I ventilens stomme finns en packning av skumgummi. Med sin gängade reglage är det enkelt att ställa in tallriksventilen och låsa den i vald position.

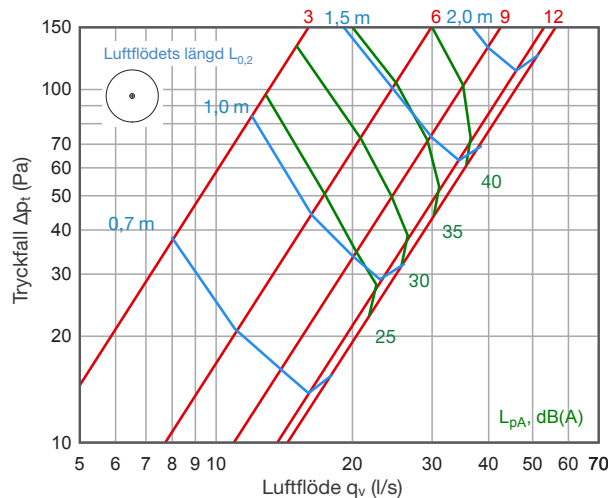
Ventilen har luftriktningsskiva

Nominellt	$\varnothing D$	A	C	Vikt (kg)
100	134	70	19	0,3
125	169	80	19	0,4
160	209	80	19	0,6

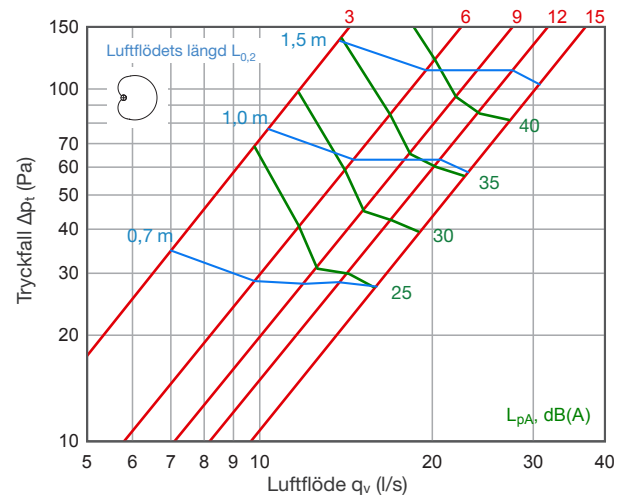


### Tekniska data

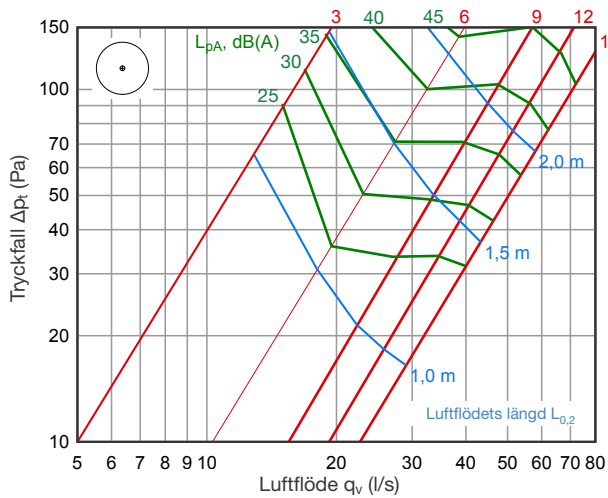
DSS 100



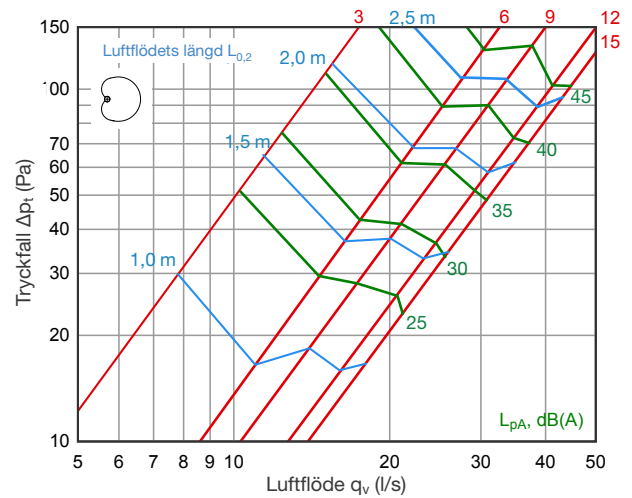
DSS 100 med riktningsskiva



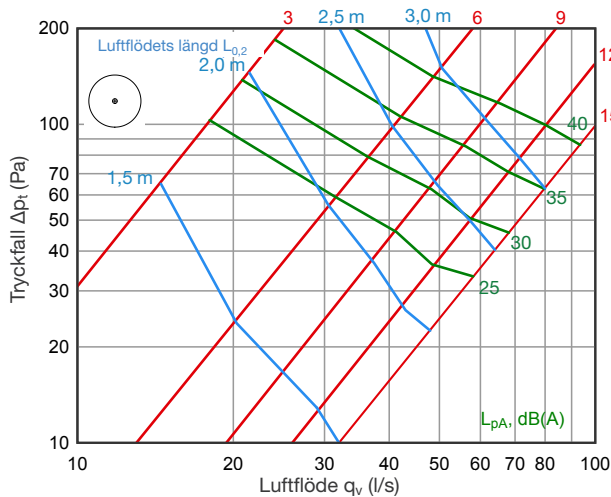
DSS 125



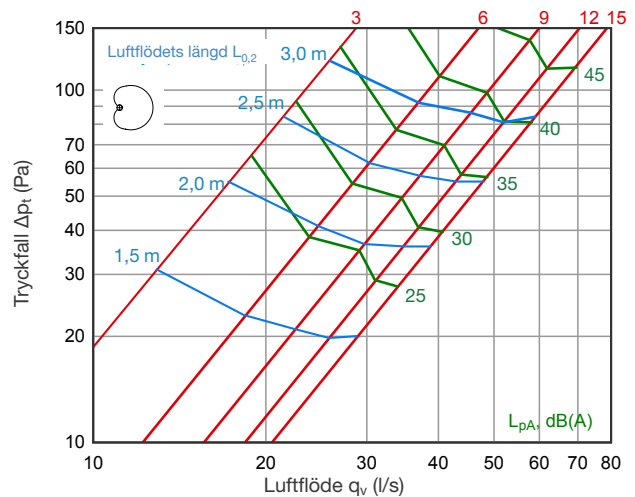
DSS 125 med riktningsplatta



DSS 160



DSS 160 med riktningsplatta



Akustiska data

DSS 100

Position	Korrektionsvärde för beräkning av $K_{okt}$ (dB) oktavbandets medelfrekvens (Hz)							
	63	125	250	500	1000	2000	4000	8000
s=3	-6	-6	-4	-5	-4	-6	-15	-20
s=6	-6	-1	2	-2	-6	-10	-16	-23
s=9	-5	1	5	-3	-8	-11	-16	-24
s=12	-3	4	5	-3	-8	-11	-16	-25
s=15	0	10	3	-4	-8	-11	-17	-25

DSS 100 med riktningsplatta

Position	Korrektionsvärde för beräkning av $K_{okt}$ (dB) oktavbandets medelfrekvens (Hz)							
	63	125	250	500	1000	2000	4000	8000
s=3	-6	-5	-2	-4	-4	-8	-13	-20
s=6	-3	-1	2	-2	-6	-10	-14	-22
s=9	-4	0	2	-4	-7	-8	-10	-16
s=12	-2	2	3	-3	-6	-10	-15	-23
s=15	-2	3	3	-2	-6	-11	-16	-24

DSS 125

Position	Korrektionsvärde för beräkning av $K_{okt}$ (dB) oktavbandets medelfrekvens (Hz)							
	63	125	250	500	1000	2000	4000	8000
s=3	-5	-2	-4	-4	-3	-9	-20	-24
s=6	3	4	4	-1	-8	-19	-25	-25
s=9	4	5	5	-2	-9	-17	-22	-24
s=12	3	5	5	-4	-8	-12	-19	-26
s=15	5	7	3	-4	-8	-8	-16	-24

DSS 125 med riktningsplatta

Position	Korrektionsvärde för beräkning av $K_{okt}$ (dB) oktavbandets medelfrekvens (Hz)							
	63	125	250	500	1000	2000	4000	8000
s=3	4	4	2	-3	-5	-11	-16	-23
s=6	6	6	3	-2	-7	-13	-16	-26
s=9	5	6	4	-3	-7	-13	-15	-22
s=12	5	4	2	-4	-7	-9	-10	-19
s=15	6	5	1	-3	-6	-8	-13	-22

DSS 160

Position	Korrektionsvärde för beräkning av $K_{okt}$ (dB) oktavbandets medelfrekvens (Hz)							
	63	125	250	500	1000	2000	4000	8000
s=3	-8	-6	-10	-9	-4	-6	-11	-19
s=6	-6	-3	-3	-3	-4	-9	-12	-20
s=9	-1	1	2	-1	-5	-12	-17	-25
s=12	1	3	3	-2	-7	-11	-15	-25
s=15	1	3	2	-3	-5	-9	-15	-25

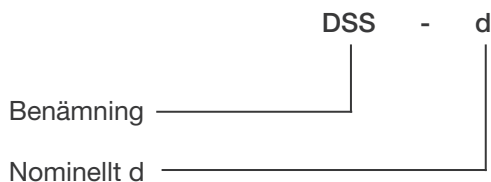
DSS 160 med riktningsplatta

Position	Korrektionsvärde för beräkning av $K_{okt}$ [dB] oktavbandets medelfrekvens (Hz)							
	63	125	250	500	1000	2000	4000	8000
s=3	1	-1	-2	-4	-3	-9	-12	-20
s=6	6	1	1	-2	-5	-10	-15	-21
s=9	4	0	1	-2	-5	-11	-17	-25
s=12	4	2	1	-3	-5	-9	-13	-21
s=15	4	1	0	-3	-5	-9	-13	-22

Ljuddämpning,  $\Delta L$  (dB)

Produkt	Position	Oktavbandets medelfrekvens (Hz)							
		63	125	250	500	1000	2000	4000	8000
DSS 100	s=3	24	17	14	13	13	16	9	8
	s=9	23	16	12	9	9	12	6	6
	s=15	21	16	12	8	7	10	5	6
DSS 100 med riktningsplatta	s=3	24	18	14	13	12	11	8	9
	s=9	24	17	12	10	9	9	5	7
	s=15	23	16	12	9	7	7	5	7
DSS 125	s=3	17	17	13	13	15	16	9	9
	s=9	20	15	10	8	10	11	5	6
	s=15	21	15	9	7	8	9	3	6
DSS 125 med riktningsplatta	s=3	19	18	14	13	15	15	11	11
	s=9	19	16	11	9	9	9	5	7
	s=15	21	16	10	8	8	8	4	7
DSS 160	s=3	17	17	13	14	17	14	9	9
	s=9	17	13	10	10	12	9	5	6
	s=15	18	12	9	8	10	7	4	6
DSS 160 med riktningsplatta	s=3	19	17	13	14	16	13	10	10
	s=9	18	14	11	10	12	8	7	7
	s=15	19	13	9	9	10	6	5	7

Märkning



Exempel: DSS 200

Tilläggsutrustning



Nominellt	Ød	ØD	Vikt
100	98	125	0,12
125	124	150	0,15
160	159	185	0,18



Nominellt	Ød	ØD	Vikt
100	99	125	0,11
125	124	150	0,14
160	159	185	0,16

## Montering

DSS tallriksventil kan fästas i vägg eller tak med fästing RLT eller RLL. Först fästes ringen med nitar i ventilationsrör eller annan ventilationsutrustning. Ventilen skruvs i ringen så att den sitter bra i ringens gängar.

## Mätning och reglering av luftmängd

Mätning av luftmängder sker med hjälp av mätkrok till mätning av tryckskillnader. Luftmängderna regleras med förändring av position a.

DSS 100					
a, mm	3	6	9	12	15
k-värde	1,3	2,5	3,8	5,0	5,3

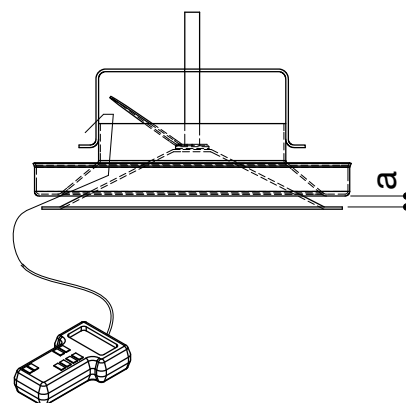
DSS 125					
a, mm	3	6	9	12	15
k-värde	1,6	3,3	4,9	6,3	8,1

DSS 160					
a, mm	3	6	9	12	15
k-värde	1,8	4,1	6,2	8,2	10,6

DSS 100 med riktningsplatta					
a, mm	3	6	9	12	15
k-värde	1,2	1,9	2,3	2,7	3,2

DSS 125 med riktningsplatta					
a, mm	3	6	9	12	15
k-värde	1,5	2,7	3,3	4,2	4,6

DSS 160 med riktningsplatta					
a, mm	3	6	9	12	15
k-värde	2,3	3,9	4,9	5,8	6,6



$$q_v = k \sqrt{\Delta p_m}$$

## Underhåll

Avlägsna tallriken för att rengöra utrustningen. Synliga ytor rengöres med en fuktig trasa. Montera tillbaka tallriken i ursprunglig position.