

DSS Sissepuhkeplafoon

DSS sissepuhkeplafoonid on sobivaimad kasutamiseks büroo- ja eluruumides. Plafoonid on mõeldud paigaldamiseks lakke või seinale.

Plafoone on saadaval diameetriga Ø 100-160.

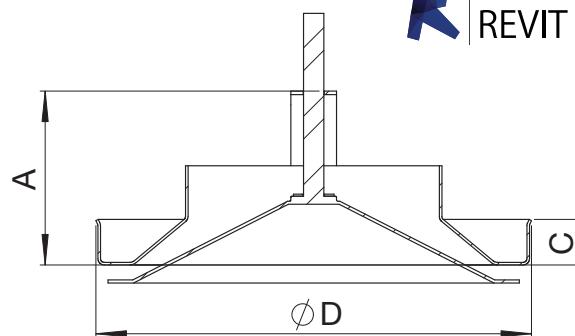


Konstruksioon ja mõõdud

Plafoonid on valmistatud lehtmestallist ja kaetud valge pulbervärviga (RAL 9003).

Plafooni korpuses on vahtkummist tihend. Keermestatud völli abil on plafoon kergesti reguleeritav ja saab lukustada valitud asendisse.

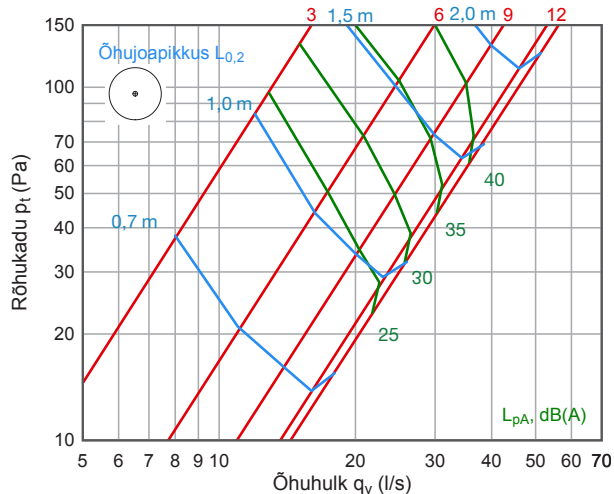
Plafooni on paigaldatud õhusuunamisplaat.



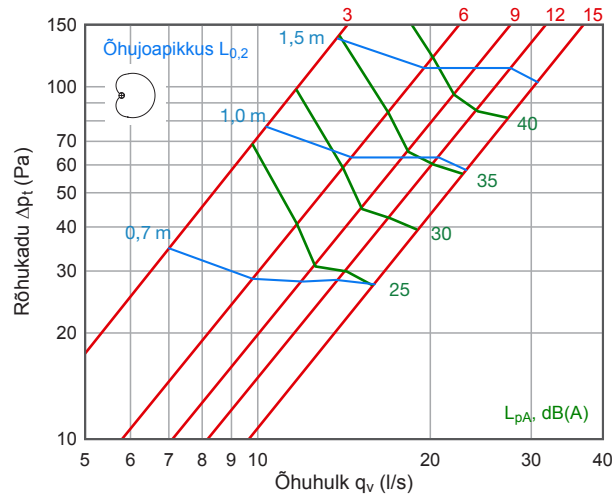
Nimimõõt	ØD	A	C	Kaal (kg)
100	134	70	19	0,3
125	169	80	19	0,4
160	209	80	19	0,6

Tehnilised andmed

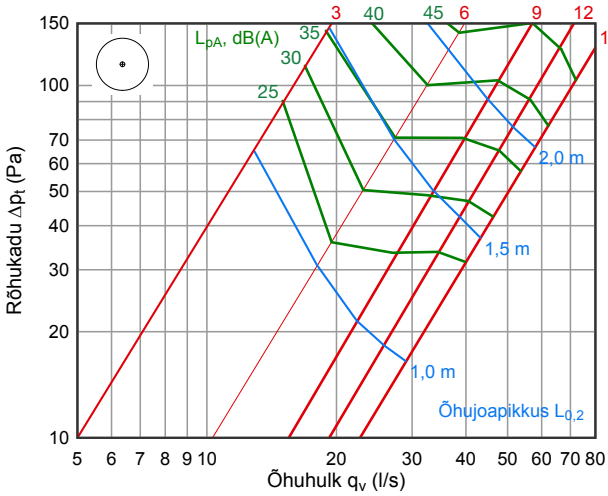
DSS 100



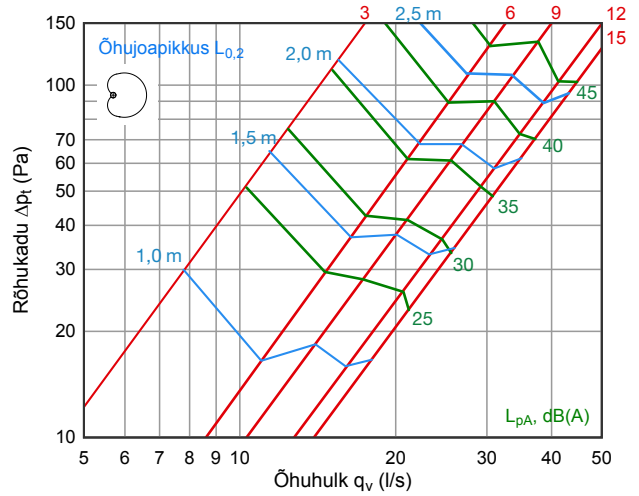
DSS 100 suunamisplaadiga



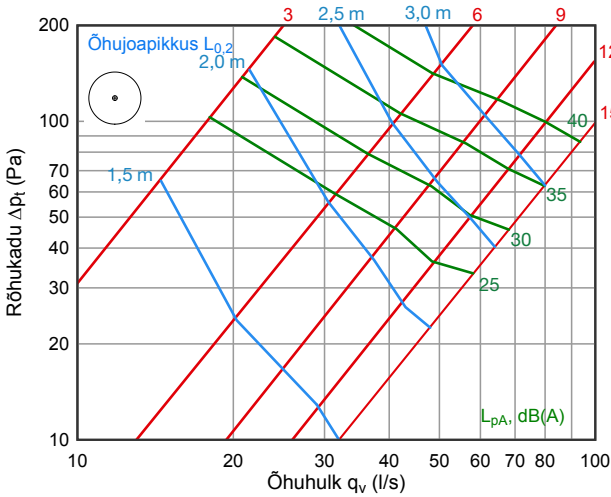
DSS 125



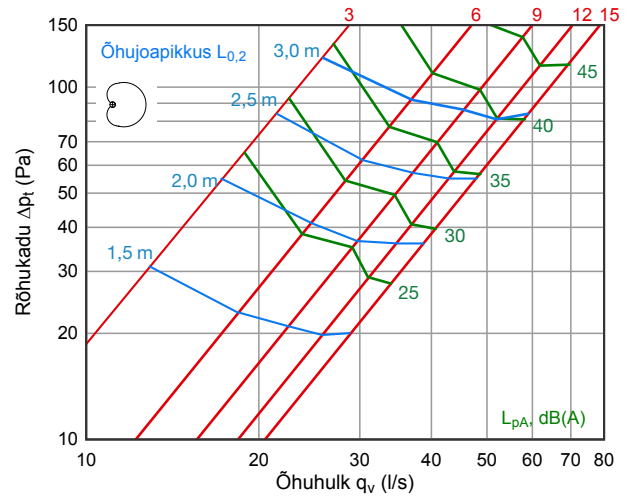
DSS 125 suunamisplaadiga



DSS 160



DSS 160 suunamisplaadiga



Müra andmed

DSS 100

Asend	Mürataseme parandustegur K_{okt} (dB) oktaavrüba kesksagedusel (Hz)							
	63	125	250	500	1000	2000	4000	8000
s=3	-6	-6	-4	-5	-4	-6	-15	-20
s=6	-6	-1	2	-2	-6	-10	-16	-23
s=9	-5	1	5	-3	-8	-11	-16	-24
s=12	-3	4	5	-3	-8	-11	-16	-25
s=15	0	10	3	-4	-8	-11	-17	-25

DSS 100 suunajaga

Asend	Mürataseme parandustegur K_{okt} (dB) oktaavrüba kesksagedusel (Hz)							
	63	125	250	500	1000	2000	4000	8000
s=3	-6	-5	-2	-4	-4	-8	-13	-20
s=6	-3	-1	2	-2	-6	-10	-14	-22
s=9	-4	0	2	-4	-7	-8	-10	-16
s=12	-2	2	3	-3	-6	-10	-15	-23
s=15	-2	3	3	-2	-6	-11	-16	-24

DSS 125

Asend	Mürataseme parandustegur K_{okt} (dB) oktaavrüba kesksagedusel (Hz)							
	63	125	250	500	1000	2000	4000	8000
s=3	-5	-2	-4	-4	-3	-9	-20	-24
s=6	3	4	4	-1	-8	-19	-25	-25
s=9	4	5	5	-2	-9	-17	-22	-24
s=12	3	5	5	-4	-8	-12	-19	-26
s=15	5	7	3	-4	-8	-8	-16	-24

DSS 125 suunajaga

Asend	Mürataseme parandustegur K_{okt} (dB) oktaavrüba kesksagedusel (Hz)							
	63	125	250	500	1000	2000	4000	8000
s=3	4	4	2	-3	-5	-11	-16	-23
s=6	6	6	3	-2	-7	-13	-16	-26
s=9	5	6	4	-3	-7	-13	-15	-22
s=12	5	4	2	-4	-7	-9	-10	-19
s=15	6	5	1	-3	-6	-8	-13	-22

DSS 160

Asend	Mürataseme parandustegur K_{okt} (dB) oktaavriba kesksagedusel (Hz)							
	63	125	250	500	1000	2000	4000	8000
s=3	-8	-6	-10	-9	-4	-6	-11	-19
s=6	-6	-3	-3	-3	-4	-9	-12	-20
s=9	-1	1	2	-1	-5	-12	-17	-25
s=12	1	3	3	-2	-7	-11	-15	-25
s=15	1	3	2	-3	-5	-9	-15	-25

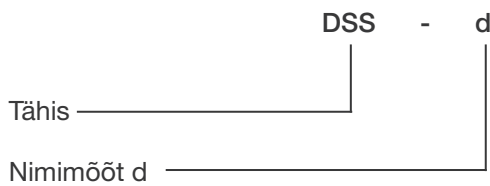
DSS 160 suunajaga

Asend	Mürataseme parandustegur K_{okt} (dB) oktaavriba kesksagedusel (Hz)							
	63	125	250	500	1000	2000	4000	8000
s=3	1	-1	-2	-4	-3	-9	-12	-20
s=6	6	1	1	-2	-5	-10	-15	-21
s=9	4	0	1	-2	-5	-11	-17	-25
s=12	4	2	1	-3	-5	-9	-13	-21
s=15	4	1	0	-3	-5	-9	-13	-22

Mürasumbuvus, ΔL (dB)

Toode	Asend	Oktaavriba kesksagedusel (Hz)							
		63	125	250	500	1000	2000	4000	8000
DSS 100	s=3	24	17	14	13	13	16	9	8
	s=9	23	16	12	9	9	12	6	6
	s=15	21	16	12	8	7	10	5	6
DSS 100 suunajaga	s=3	24	18	14	13	12	11	8	9
	s=9	24	17	12	10	9	9	5	7
	s=15	23	16	12	9	7	7	5	7
DSS 125	s=3	17	17	13	13	15	16	9	9
	s=9	20	15	10	8	10	11	5	6
	s=15	21	15	9	7	8	9	3	6
DSS 125 suunajaga	s=3	19	18	14	13	15	15	11	11
	s=9	19	16	11	9	9	9	5	7
	s=15	21	16	10	8	8	8	4	7
DSS 160	s=3	17	17	13	14	17	14	9	9
	s=9	17	13	10	10	12	9	5	6
	s=15	18	12	9	8	10	7	4	6
DSS 160 suunajaga	s=3	19	17	13	14	16	13	10	10
	s=9	18	14	11	10	12	8	7	7
	s=15	19	13	9	9	10	6	5	7

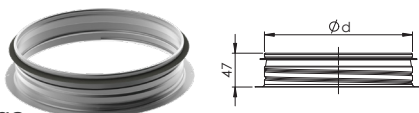
Markeerimine



Näidis: DSS 200

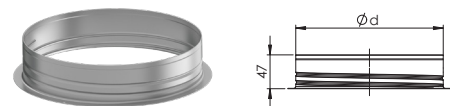
Lisavarustus

RLT
Paigaldus-
rõngas tihendiga



Nimimõõt	Ød	ØD	Kaal
100	98	125	0,12
125	124	150	0,15
160	159	185	0,18

RLL
Paigaldus-
rõngas



Nimimõõt	Ød	ØD	Kaal
100	99	125	0,11
125	124	150	0,14
160	159	185	0,16

Paigaldus

DSS plafoon kinnitatakse seina või lakke kinnitusrõnga RLT või RLL abil. Esmalt kinnitada rõngas neetidega ventilatsioonitoru või -osa külge. Plafoon keerata rõngasse nii, et see kinnituks tugevasti rõnga keermesse.

Õhuhulga mõõtmine ja reguleerimine

Õhuhulkade mõõdistamist teostatakse rõhuvahede mõõtmisega mõõtekonksu abil. Õhuhulkasid reguleeritakse asendi a muutmisega.

DSS 100					
a, mm	3	6	9	12	15
k-arv	1,3	2,5	3,8	5,0	5,3

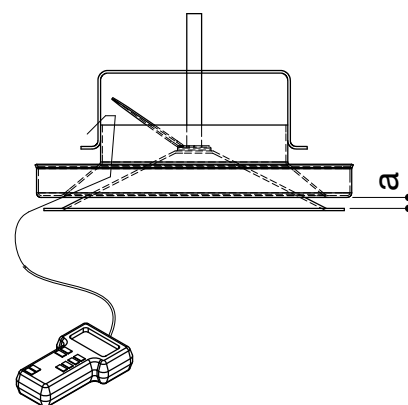
DSS 125					
a, mm	3	6	9	12	15
k-arv	1,6	3,3	4,9	6,3	8,1

DSS 160					
a, mm	3	6	9	12	15
k-arv	1,8	4,1	6,2	8,2	10,6

DSS 100 (suunamisplaadiga)					
a, mm	3	6	9	12	15
k-arv	1,2	1,9	2,3	2,7	3,2

DSS 125 (suunamisplaadiga)					
a, mm	3	6	9	12	15
k-arv	1,5	2,7	3,3	4,2	4,6

DSS 160 (suunamisplaadiga)					
a, mm	3	6	9	12	15
k-arv	2,3	3,9	4,9	5,8	6,6



$$q_v = k \sqrt{\Delta p_m}$$

Hooldus

Seadme puhastamiseks eemaldada plafoon. Nähtavad pinnad puhastada niiske lapiga. Asetada plafoon tagasi endisesse asendisse.