

DSE Tallriksventil för frånluft

DSS tallriksventiler för frånluft passar till användning i kontors- och bostadsutrymmen. Ventilerna är beräknade för montering i tak eller vägg.

Tallriksventilerna finns med diameter Ø 100-200.



MagiCAD

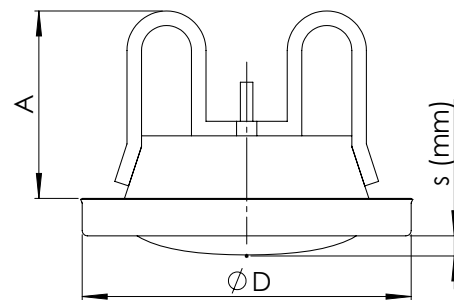
AUTODESK REVIT

Konstruktion och dimensioner

Tallriksventilerna är producerade i plåt och behandlade med vit pulverlack (RAL 9003).

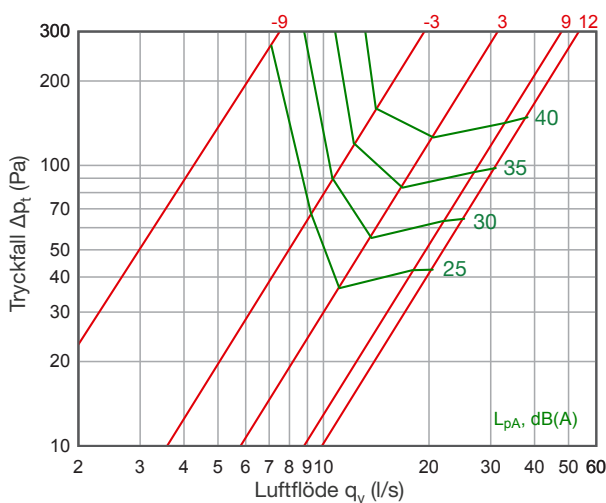
I ventilens stomme finns en packning av skumgummi. Med sin gängade reglage är det enkelt att ställa in tallriksventilen och låsa den i vald position.

Nominellt	ØD	A	Vikt, kg
100	130	68	0,3
125	158	84	0,4
160	188	87	0,5
200	237	105	0,6

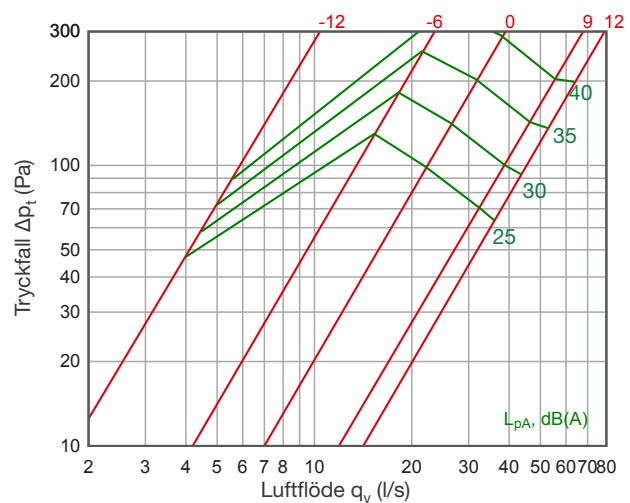


Tekniska data

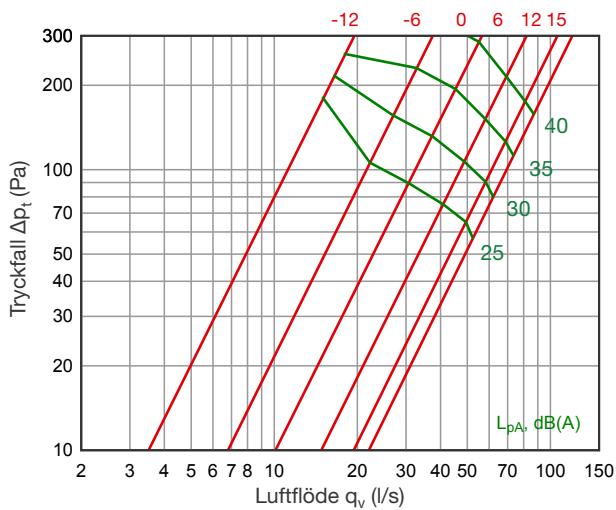
DSE 100



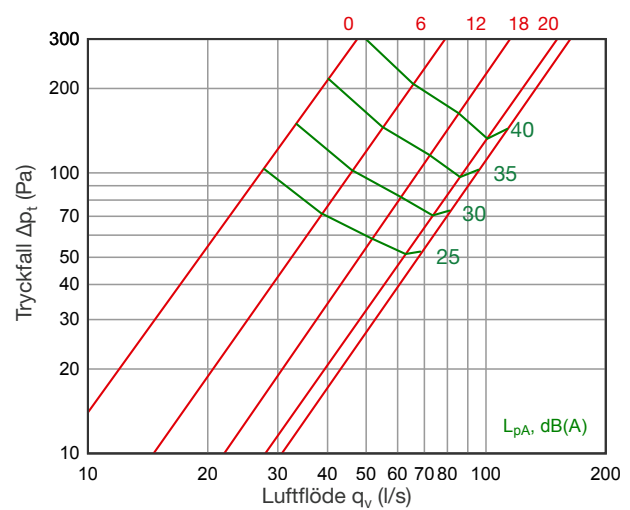
DSE 125



DSE 160



DSE 200



Akustiska data

DSE 100

Position	Korrekteringsvärde för beräkning av K_{okt} (dB) oktavbandets medelfrekvens (Hz)							
	63	125	250	500	1000	2000	4000	8000
s=-9	-2	-7	-9	-11	-10	-3	-13	-18
s=-3	-2	-6	-6	-9	-10	-3	-10	-21
s=+3	-2	-7	-2	0	-5	-13	-20	-22
s=+9	-1	-4	0	0	-7	-11	-18	-20
s=+12	-3	-4	1	-1	-8	-9	-17	-20

DSE 125

Position	Korrekteringsvärde för beräkning av K_{okt} (dB) oktavbandets medelfrekvens (Hz)							
	63	125	250	500	1000	2000	4000	8000
s=-6	1	0	-3	-6	-9	-4	-15	-17
s=0	0	0	-4	-6	-9	-4	-15	-17
s=+9	0	1	-1	-3	-9	-5	-14	-18
s=+12	1	2	-1	-3	-10	-5	-15	-18

DSE 160

Position	Korrekteringsvärde för beräkning av K_{okt} (dB) oktavbandets medelfrekvens (Hz)							
	63	125	250	500	1000	2000	4000	8000
s=-12	2	-6	-7	-9	-6	-4	-12	-21
s=-6	5	-2	-5	-8	-3	-8	-15	-17
s=0	6	-1	-5	-7	-3	-8	-14	-17
s=+6	3	-3	-4	-5	-3	-8	-14	-17
s=+12	3	-1	-1	-3	-4	-9	-15	-18
s=+15	2	0	1	-3	-5	-9	-16	-19

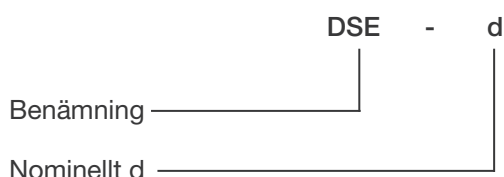
DSE 200

Position	Korrekteringsvärde för beräkning av K_{okt} (dB) oktavbandets medelfrekvens (Hz)							
	63	125	250	500	1000	2000	4000	8000
s=0	3	0	-4	-5	-3	-10	-15	-18
s=+6	1	-3	-7	-8	-2	-9	-13	-19
s=+12	3	-3	-6	-8	-2	-9	-13	-19
s=+18	3	-4	-5	-7	-2	-10	-15	-20
s=+20	2	-4	-5	-7	-2	-9	-14	-19

Ljuddämpning, ΔL (dB)

Produkt	Position	Oktavbandets medelfrekvens (Hz)							
		63	125	250	500	1000	2000	4000	8000
DSE 100	s=-9	27	21	19	18	20	17	10	9
	s=+3	24	16	13	12	12	15	5	7
	s=+12	24	16	12	10	8	14	4	6
DSE 125	s=-6	18	18	14	13	15	14	10	9
	s=0	18	17	12	11	12	13	8	8
	s=+12	20	16	10	8	9	9	5	6
DSE 160	s=-12	19	19	14	14	15	13	10	11
	s=+6	18	14	10	9	9	10	6	6
	s=+15	18	13	9	7	8	9	5	6
DSE 200	s=0	16	17	12	12	13	10	8	9
	s=+12	15	14	9	9	10	8	6	7
	s=+20	15	12	8	8	9	8	5	7

Märkning



Exempel: DSE 200

Lisavarustus

RLT
Monterings-
ring med packning

Nominellt	Ød	ØD	Vikt
100	98	125	0,12
125	124	150	0,15
160	159	185	0,18

RLL
Monterings-
ring

Nominellt	Ød	ØD	Vikt
100	99	125	0,11
125	124	150	0,14
160	159	185	0,16

Montering

DSE tallriksventil kan fästas i vägg eller tak med fästing RLT eller RLL. Först fästes ringen med nitar i ventilationsrör eller annan ventilationsutrustning. Ventilen skruvs i ringen så att den sitter bra i ringens gängor.

Mätning och reglering av luftmängd

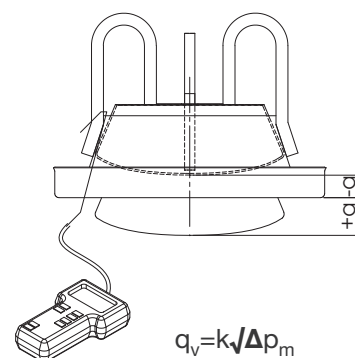
Mätning av luftmängder sker med hjälp av mätsticka till mätning av tryckskillnader. Luftmängderna regleras med förändring av position a.

DSE 100									
a, mm	-9	-6	-3	0	3	6	9	12	
k-värde	0,79	1,08	1,36	1,65	1,94	2,25	2,55	2,81	

DSE 125									
a, mm	-12	-9	-6	-3	0	3	6	9	12
k-värde	0,6	0,95	1,3	1,65	2	2,4	2,8	3,2	3,6

DSE 160										
a, mm	-12	-9	-6	-3	0	3	6	9	12	15
k-värde	1,1	1,55	2	2,45	2,9	3,5	4,1	4,65	5,2	5,7

DSE 200										
a, mm	-6	-3	0	3	6	9	12	15	18	20
k-värde	0,48	1,07	1,66	2,41	3,16	3,94	4,72	5,48	6,24	6,79



Underhåll

Avlägsna tallriken för att rengöra utrustningen. Synliga ytor rengöres med en fuktig trasa. Montera tillbaka tallriken i ursprunglig position.