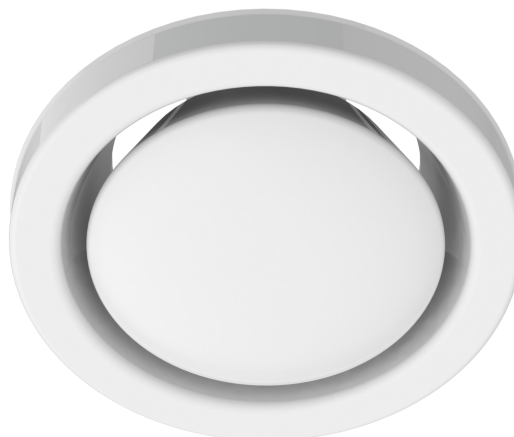


DSE Väljatõmbeplafoon

DSE väljatõmbeplafoonid on sobivaimad kasutamiseks büroo- ja eluruumides. Plafoonid on mõeldud paigaldamiseks lakke või seinale.

Plafoone on saadaval diameetriga Ø 100-200.



MagiCAD

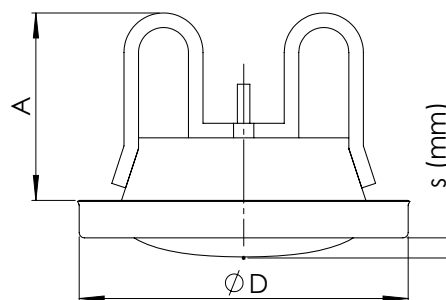
AUTODESK
REVIT

Konstruksioon ja mõõdud

DSE plafoonid on valmistatud lehtmestallist ja kaetud valge pulbervärviga (RAL 9003).

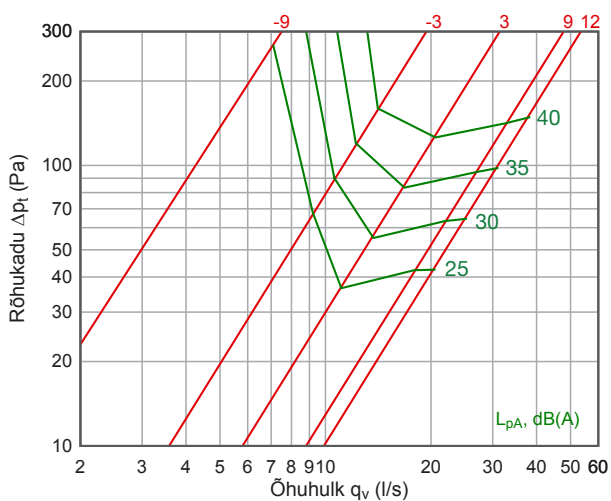
Ventiili korpus on vahtkummist tihend. Keermestatud võlli abil on plafoon kergesti reguleeritav ja saab lukustada valitud asendisse.

Nimimõõt	ØD	A	Kaal (kg)
100	130	68	0,3
125	158	84	0,4
160	188	87	0,5
200	237	105	0,6

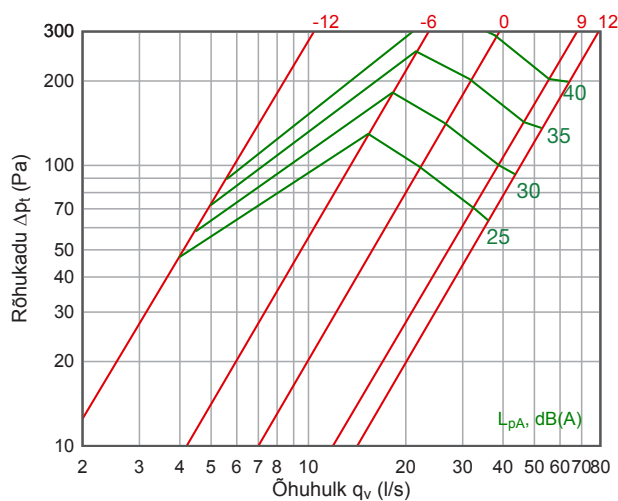


Tehnilised andmed

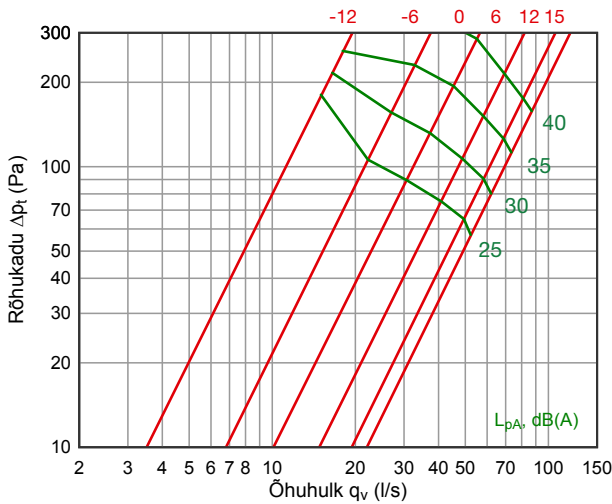
DSE 100



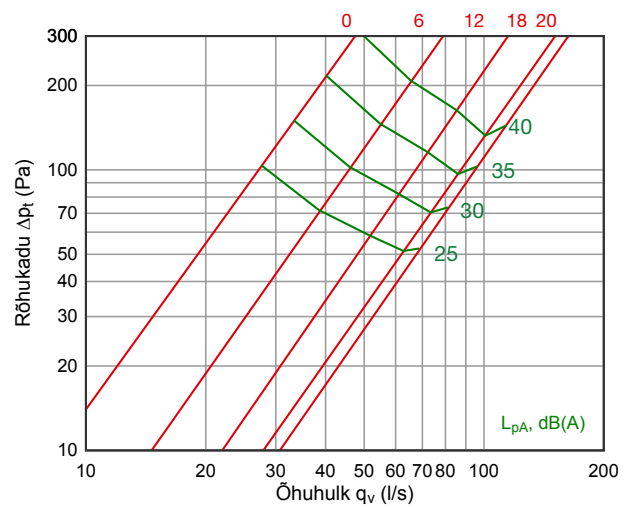
DSE 125



DSE 160



DSE 200



Müra andmed

DSE 100

Asend	Mürataseme parandustegur K_{okt} (dB) oktaavriba kesksagedusel (Hz)							
	63	125	250	500	1000	2000	4000	8000
s=-9	-2	-7	-9	-11	-10	-3	-13	-18
s=-3	-2	-6	-6	-9	-10	-3	-10	-21
s=+3	-2	-7	-2	0	-5	-13	-20	-22
s=+9	-1	-4	0	0	-7	-11	-18	-20
s=+12	-3	-4	1	-1	-8	-9	-17	-20

DSE 125

Asend	Mürataseme parandustegur K_{okt} (dB) oktaavriba kesksagedusel (Hz)							
	63	125	250	500	1000	2000	4000	8000
s=-6	1	0	-3	-6	-9	-4	-15	-17
s=0	0	0	-4	-6	-9	-4	-15	-17
s=+9	0	1	-1	-3	-9	-5	-14	-18
s=+12	1	2	-1	-3	-10	-5	-15	-18

DSE 160

Asend	Mürataseme parandustegur K_{okt} [dB] oktaavriba kesksagedusel (Hz)							
	63	125	250	500	1000	2000	4000	8000
s=-12	2	-6	-7	-9	-6	-4	-12	-21
s=-6	5	-2	-5	-8	-3	-8	-15	-17
s=0	6	-1	-5	-7	-3	-8	-14	-17
s=+6	3	-3	-4	-5	-3	-8	-14	-17
s=+12	3	-1	-1	-3	-4	-9	-15	-18
s=+15	2	0	1	-3	-5	-9	-16	-19

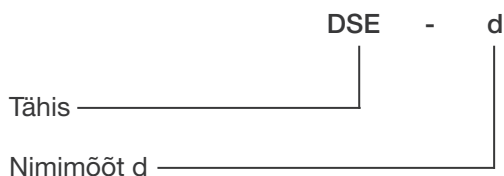
DSE 200

Asend	Mürataseme parandustegur K_{okt} [dB] oktaavriba kesksagedusel (Hz)							
	63	125	250	500	1000	2000	4000	8000
s=0	3	0	-4	-5	-3	-10	-15	-18
s=+6	1	-3	-7	-8	-2	-9	-13	-19
s=+12	3	-3	-6	-8	-2	-9	-13	-19
s=+18	3	-4	-5	-7	-2	-10	-15	-20
s=+20	2	-4	-5	-7	-2	-9	-14	-19

Mürasumbuvus, ΔL (dB)

Toode	Asend	Oktaavriba kesksagedusel (Hz)							
		63	125	250	500	1000	2000	4000	8000
DSE 100	s=-9	27	21	19	18	20	17	10	9
	s=+3	24	16	13	12	12	15	5	7
	s=+12	24	16	12	10	8	14	4	6
DSE 125	s=-6	18	18	14	13	15	14	10	9
	s=0	18	17	12	11	12	13	8	8
	s=+12	20	16	10	8	9	9	5	6
DSE 160	s=-12	19	19	14	14	15	13	10	11
	s=+6	18	14	10	9	9	10	6	6
	s=+15	18	13	9	7	8	9	5	6
DSE 200	s=0	16	17	12	12	13	10	8	9
	s=+12	15	14	9	9	10	8	6	7
	s=+20	15	12	8	8	9	8	5	7

Markeerimine



Näidis: DSE 200

Lisavarustus

RLT Paigaldus- rõngas tihendiga					RLL Paigaldus- rõngas				
Nimimõõt	Ød (mm)	ØD (mm)	l (mm)	Kaal (kg)	Nimimõõt	Ød (mm)	ØD (mm)	l (mm)	Kaal (kg)
100	98	125	47	0,12	100	99	125	47	0,11
125	124	150	47	0,15	125	124	150	47	0,14
160	159	185	48	0,18	160	159	185	48	0,16
200	199	225	49	0,20	200	199	225	49	0,19

Paigaldus

DSE plafoon kinnitatakse seina või lakke kinnitusrõnga RLT või RLL abil. Esmalt kinnitada rõngas neetidega ventilatsioonitoru või -osa külge. Plafoon keerata rõngasse nii, et see kinnituks tugevasti rõnga keermesse.

Õhuhulga mõõtmine ja reguleerimine

Õhuhulkade mõõdistamist teostatakse rõhuvahede mõõtmisega mõõtepulga abil. Õhuhulkasid reguleeritakse asendi a muutmisega.

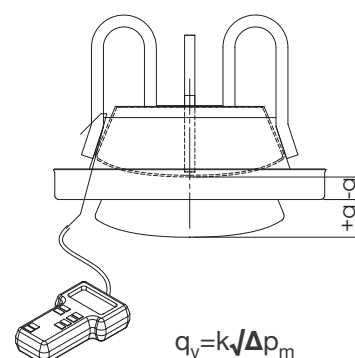
Kehtiv kuni 06.2024.

DSE 100								
a, mm	-9	-6	-3	0	3	6	9	12
k-arv	0,79	1,08	1,36	1,65	1,94	2,25	2,55	2,81

DSE 125									
a, mm	-12	-9	-6	-3	0	3	6	9	12
k-arv	0,6	0,95	1,3	1,65	2	2,4	2,8	3,2	3,6

DSE 160										
a, mm	-12	-9	-6	-3	0	3	6	9	12	15
k-arv	1,1	1,55	2	2,45	2,9	3,5	4,1	4,65	5,2	5,7

DSE 200										
a, mm	-6	-3	0	3	6	9	12	15	18	20
k-arv	0,48	1,07	1,66	2,41	3,16	3,94	4,72	5,48	6,24	6,79



Kehtiv alates 06.2024.**DSE 100**

a, mm	-9	-6	-3	0	3	6	9	12
k-arv	0,55	0,86	1,18	1,47	1,75	2,08	2,42	2,68

DSE 125

a, mm	-9	-6	-3	0	3	6	9	12
k-arv	1,10	1,41	1,81	2,13	2,58	2,96	3,36	3,74

DSE 160

a, mm	-12	-9	-6	-3	0	3	6	9	12	15
k-arv	1,12	1,56	2,02	2,57	3,05	3,58	4,03	4,59	5,07	5,69

DSE 200

a, mm	-6	-3	0	3	6	9	12	15	18	20
k-arv	0,93	1,67	2,40	3,15	3,90	4,64	5,37	6,13	6,96	7,29

NB! Enne plafooni mõõdistamist kontrollige DSE-klapi peal olevaid k-arve.

Hooldus

Seadme puhastamiseks eemaldada plafoon. Nähtavad pinnad puhastada niiske lapiga. Asetada plafoon tagasi endisesse asendisse.