

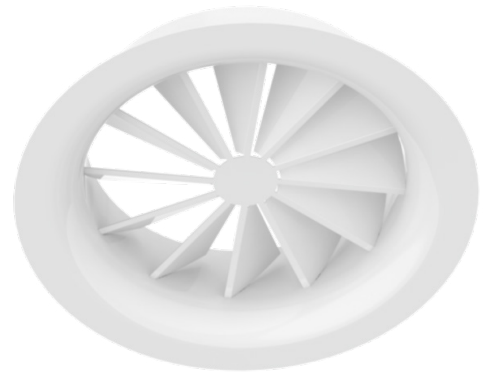
## DPR Roterande diffusionsventil

DPR är en diffusionsventil med fixerade ribbor och roterande luftflöde.

### Egenskaper:

- Vågrätt luftflöde
- Lägre tillfthastighet tack vare roterande luftflöde
- Utstrålände luftflöde gör att tilluften sprids jämt

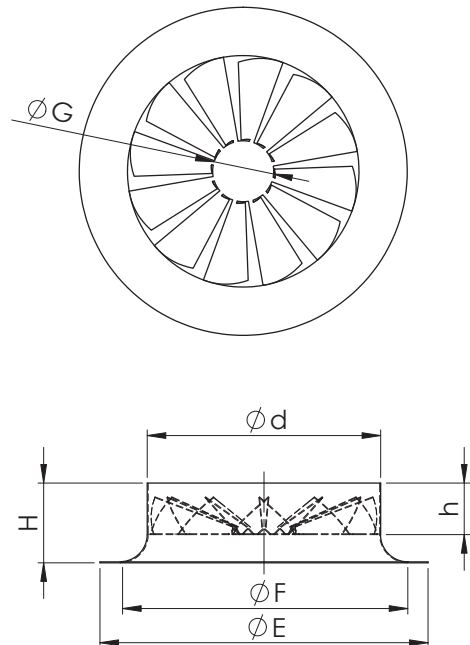
Lämpar sig för användning på sjukhus, kontor, restauranger och andra offentliga miljöer.



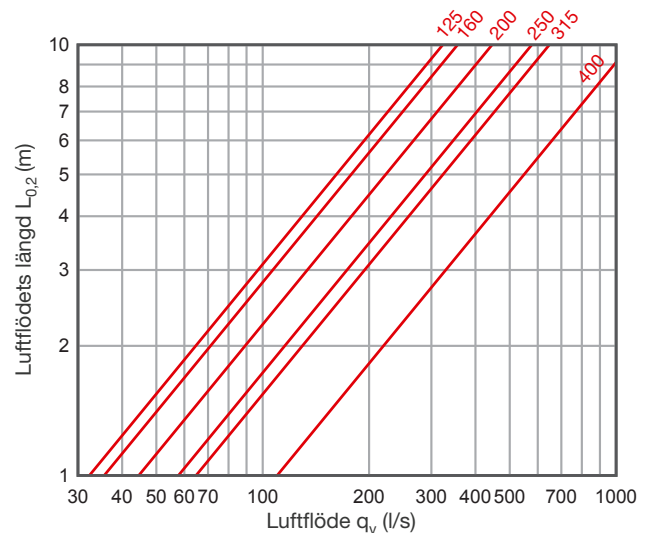
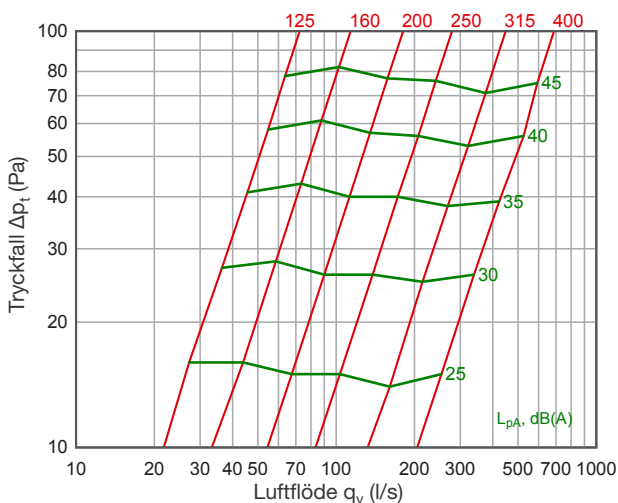
### Konstruktion och dimensioner

DPR diffusionsventil med roterande luftflöde har producerats i plåt och har ytbehandlats med vit pulverlack (RAL 9003).

Nominellt Ød	d	E	F	G	h	H
125	122	225	195	28	55	82
160	157	250	220	50	55	82
200	197	300	270	50	55	82
250	247	350	320	65	55	85
315	312	415	375	87	55	85
400	398	520	470	87	60	107



### Tekniska data



## Märkning



Exempel: DPR 200

## Montering

DPR diffusionsventil anslutas till kanalen och fästes antingen med skruv eller nitar.  
Rekommenderad rak kanallängd innan tryckreduktionslådan är tre gånger kanalens diameter (3xD).

## Reglering

I själva DPR diffusionsventilen går det inte att reglera luftmängderna. För att reglera och mäta luftmängderna rekommenderas det att ansluta diffusionsventilen till en SKDM tryckreduktionslåda.

## Underhåll

Synliga ytor rengöres med fuktig trasa.