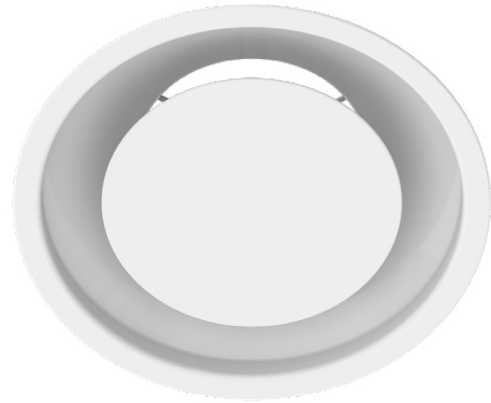


**DKC Kattohajotin**

DKC on pyöreä kattohajotin.

**Ominaisuudet:**

- vaaka- tai pystysuuntainen ilmasuihku
- soveltuu myös yli- tai allämpöiselle tuloilmalle
- voidaan upottaa kattoon tai asentaa vapaasti
- kanavakoot Ø 160-400 mm

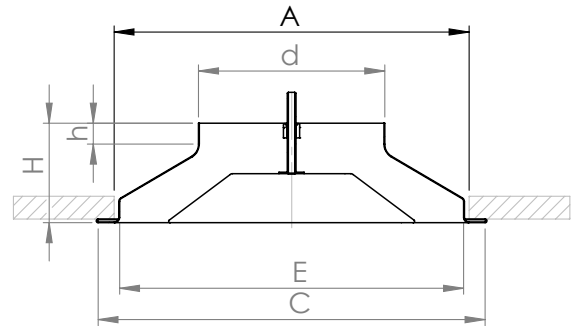


**Materiaali ja pintakäsittely**

DKC on valmistettu alumiinista ja maalattu valkoiseksi (RAL9003).

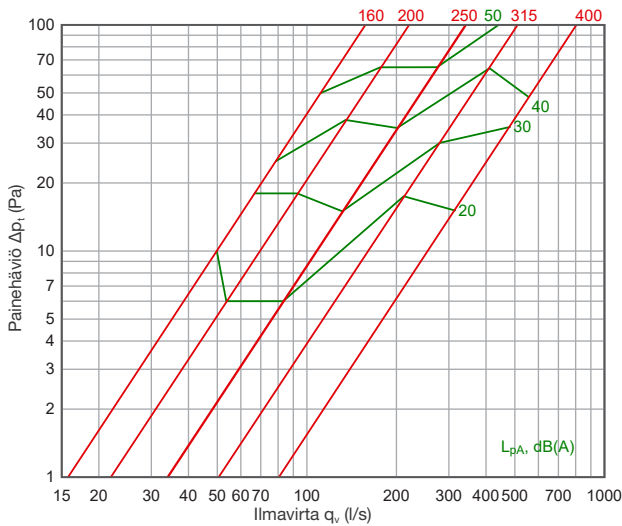
**Mitat**

Nimellis- mitta	d	E	C	h	H	A
160	157	280	335	45	105	288
200	198	360	423	48	118	370
250	248	445	517	48	130	461
315	313	560	640	48	146	576
400	398	680	776	65	185	700

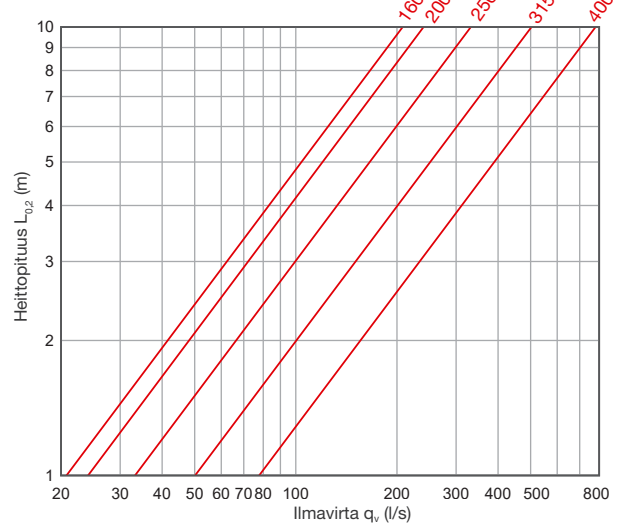


**Tekniset tiedot**

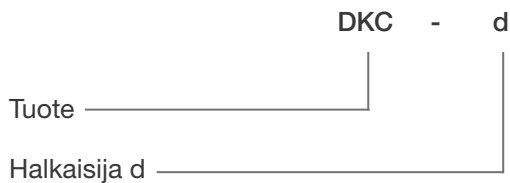
**Painehäviö-äänitiedot**



**Ilmavirran heittopituus**



## Tuotemerkintä



Esimerkki: DKC 200

## Asennus

Hajottajan asennus aloitetaan poistamalla sisäkartio. Ulompi kartio kiinnitetään niiteillä kanavaan tai liitälälytikkoon. Sisäkartio asennetaan takaisin paikalleen ja säädetään asentoon, joka antaa halutun ilmavirran ja heittokuvion.

## Huolto

Puhdistusta varten sisäkartio on hyvä irrottaa kiertämällä sitä vastapäivään, kunnes kartio irtoaa. Puhdistuspinnat kostealla liinalla. Aseta sisäkartio takaisin entiselle paikalleen ja samaan asemaan kuin ennen irrotusta.

**Huom!** Mittaa ja /tai merkitse sisäkartion asema ennen irrotusta.