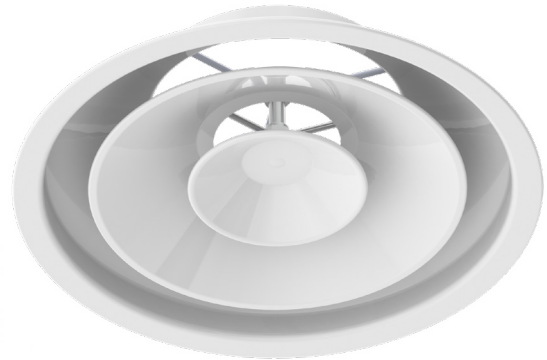


## DKA Takventil

Tilluftsutrustning, flersidig.

- Enkelt att reglera luftflödet riktning vågrätt och lodrätt
- Passar även för tilluft i rum med högt i tak (min. 2,5, max. 5m)
- Max  $\Delta t = 10^\circ\text{C}$ .
- Diameter 160-630 mm



### Funktion

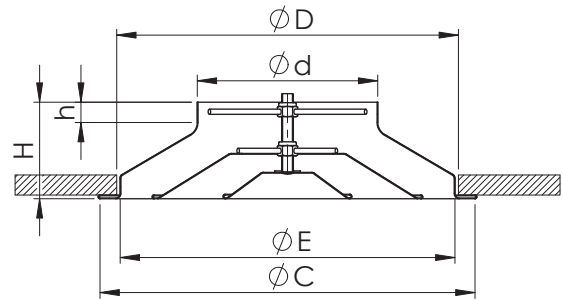
Tilluftsutrustning för montering i tak som gör det enkelt att reglera tilluftsflödets utformning vågrätt eller lodrätt. Luftflödets utformning regleras genom att vrida utrustningens tallrikar i passande läge.

### Material och ytbehandling

DKA takventiler är producerade av aluminiumplåt som har målats vit (RAL 9003) med epoxidpulverlack.

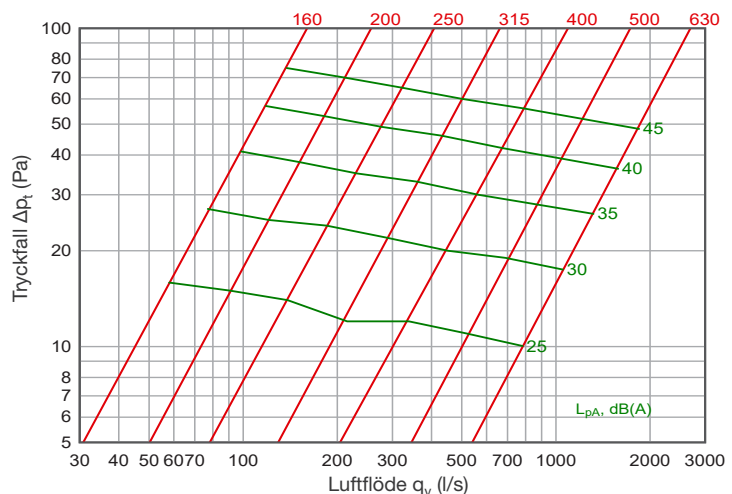
### Dimensioner

Nominellt	Ød	ØE	ØC	h	H	ØD
160	157	280	335	45	105	288
200	198	360	423	48	118	370
250	248	445	517	48	130	461
315	313	560	640	48	146	576
400	398	680	776	65	185	700
500	498	805	917	65	185	825
630	628	943	1045	65	185	963



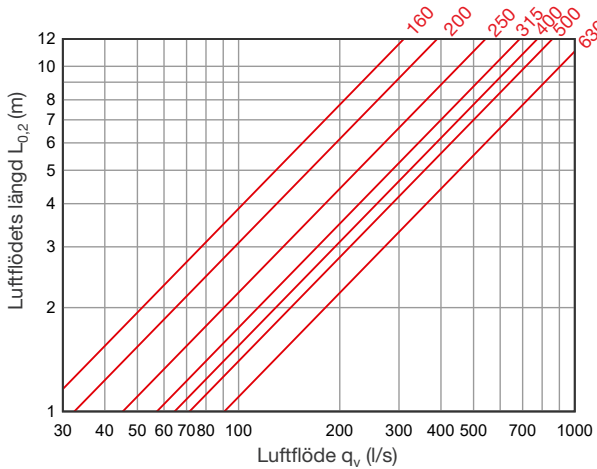
### Tekniska data

Grafens data gäller om luftfördelaren är i position 0, om den inre och den yttre konen är i samma nivå.



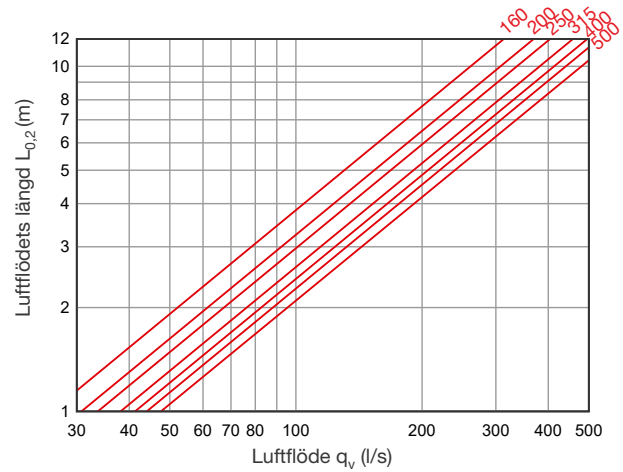
## Luftflödets längd

### Vågrätt luftflöde



Här framgår vågrätta flödets isotermiska data. Om frånluften från takventilen är 10°C kallare än den omgivande luften, kortas flödet med 15%.

### Lodrätt luftflöde



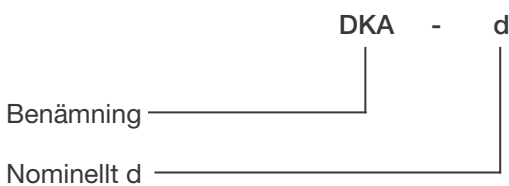
Här framgår lodrätta flödets isotermiska data. Om frånluften från takventilen är 10°C varmare än den omgivande luften, kortas flödet med 20%.

## Akustiska data

Nominellt	Korrektionsvärde för beräkning av $K_{okt}$ [dB] oktavbandets medelfrekvens (Hz)					
	125	250	500	1000	2000	4000
160	6	4	2	-1	-6	-14
200	6	4	2	-2	-4	-13
250	6	6	1	-3	-4	-14
315	7	5	1	-1	-4	-14
400	8	5	3	-3	-5	-14
500	9	5	3	-4	-7	-14
Tol. ±	3	2	2	2	2	2

Nominellt	Ljuddämpning $\Delta L$ [dB] oktavbandets medelfrekvens (Hz)					
	125	250	500	1000	2000	4000
160	12	8	3	1	0	0
200	11	8	3	0	0	0
250	10	5	2	0	0	0
315	8	5	1	0	0	0
400	7	4	1	0	0	0
500	6	2	0	0	0	0
Tol. ±	3	2	2	2	2	2

## Märkning



Exempel: DKA 200

## Underhåll

Avlägsna takventilens kon genom att vrida dem moturs för att rengöra utrustningen. Synliga ytor rengöres med en fuktig trasa. Montera konen tillbaka i ursprunglig position.

## Montering

Vid montering avlägsna de inre konen från takventilen genom att vrida dem. Den yttre konen fästs med nitar mot ventilationsröret eller tryckreduktionslådan. Sedan monteras de inre konen i den position som ger det önskade luftflödet.