

DJM Suutinhajotin

DJM Suutinhajotin tarjoaa korkean nopeuden sekä pitkän heittopituuden ansiosta tehokkaan tuloilman jakelun. Suutin on suunniteltu siten, että ilmavirtaa voidaan ohjata eri kulmiin.

Suutinhajotin sopii erityisesti liike- ja teollisuuskohteisiin, joissa on suuria laajoja alueita kuten, elokuvateatterit, konserttitalit, rautatieasemat ja lentokentät. Tuote voidaan asentaa joko vaaka- tai pystysuoraan tuloilman puhallukseen.

- Suutinta voidaan kääntää $\pm 30^\circ$
- Pitkä heittopituus
- Matala äänitaso
- Helposti puhdistettava
- Asennus suoraan kanavaan tai tasaiselle pinnalle
- Kanavakoot $\text{Ø}100\text{-}500\text{ mm}$



Toiminta

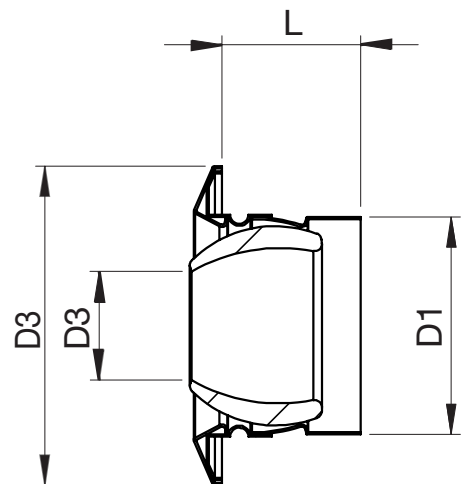
Raikas ilma tuodaan huoneeseen korkealla alkunopeudella, mikä aiheuttaa voimakkaan induktiovaikutuksen ansiosta merkittävän sekoitusvaikutuksen huoneilman kanssa. Suutinhajottimen rakenne mahdollistaa tuloilmavirran säätämisen suuntaamalla suutinta jopa 30 asteen kulmassa, mihin tahansa suuntaan 360 asteen kulman sisällä. Monipuolisten ominaisuuksiensa ansiosta tuote soveltuu sekä jäähdytetyn että lämmitetyn ilman puhallukseen.

Materiaali ja pintakäsittely

Runko ja suutin on valmistettu alumiiniteräksestä.

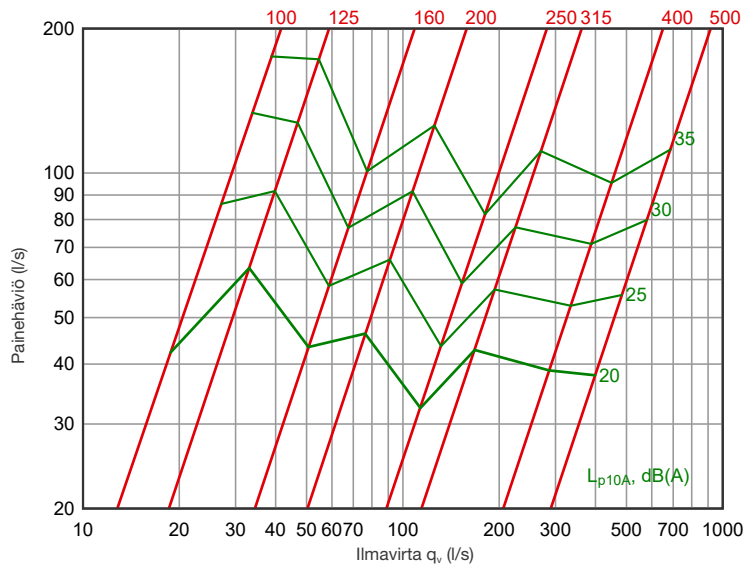
Suutinhajottimessa on valkoinen (RAL 9003) värisävy.

| Nimellismitta | ØD1 (mm) | ØD2 (mm) | ØD3 (mm) | L (mm) |
|---------------|----------|----------|----------|--------|
| 100 | 98 | 45 | 139 | 63 |
| 125 | 122 | 61 | 172 | 72 |
| 160 | 157 | 80 | 210 | 91 |
| 200 | 197 | 105 | 265 | 107 |
| 250 | 247 | 128 | 314 | 135 |
| 315 | 312 | 165 | 390 | 174 |
| 400 | 397 | 210 | 495 | 218 |
| 500 | 497 | 256 | 622 | 259 |

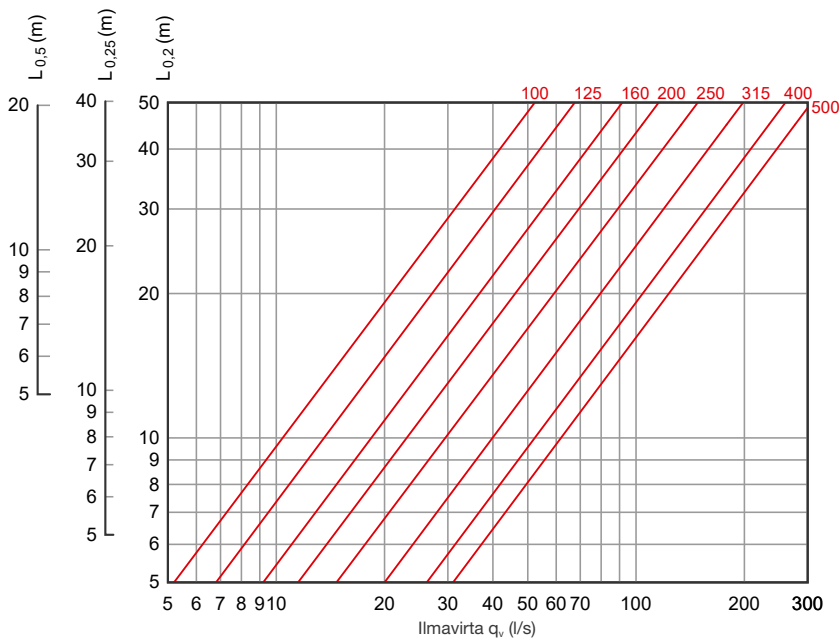


Tekniset tiedot

Painehäviö- ja äänitiedot

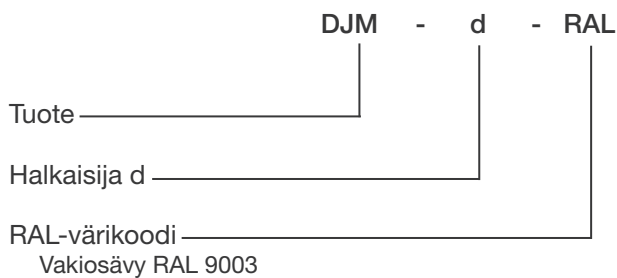


Ilmavirran heittopituus



* Heittopituus on määritetty isotermisessä olosuhteessa.

Tuotemerkintä



Esimerkki: DJM 200