

## DDR Diffuser

DDR är lämplig som tilluftsutrustning vid stora luftmängder. Lämpar sig för montering både i vägg och tak. Genom att vrida på konerna kan man ändra på utformningen av luftflödet och göra det smalare eller bredare. Lämpar sig även för uppvärmning av luft.

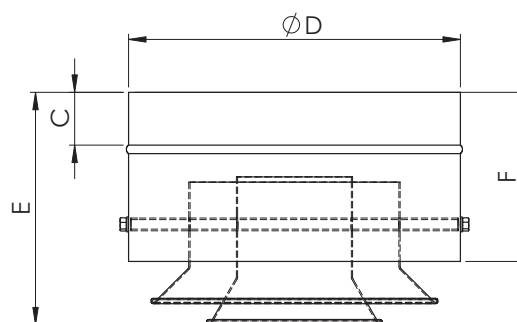
	l/s		
	30 dB(A)	35 dB(A)	40 dB(A)
DDR 200	150	180	220
DDR 250	230	280	390
DDR 315	350	410	580
DDR 400	540	610	900
DDR 500	700	850	1150



### Material och konstruktion

DDR tilluftventil produceras i plåt och vitlackeras (RAL 9003) som standard. Vid specialbeställning kan den även lackeras med andra RAL-färger.

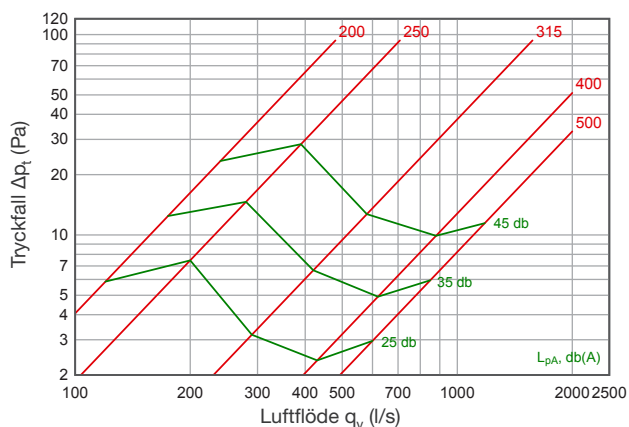
Nominellt, mm	*ØD	F	E	C	Vikt, kg
200	200	110	150	35	2,5
250	250	140	190	50	3,0
315	315	160	220	50	4,5
400	400	200	280	50	6,8
500	500	270	375	65	11



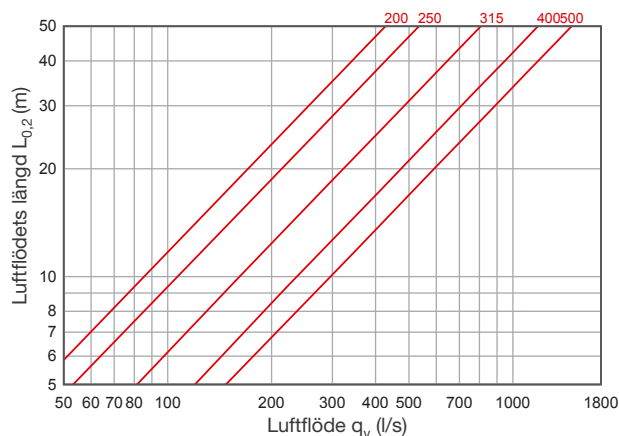
\*ØD Måttet ØD är rörets storlek.

### Tekniska data

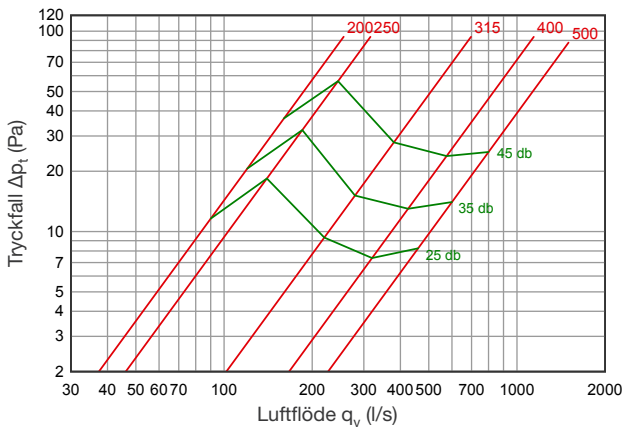
DDR brett flöde



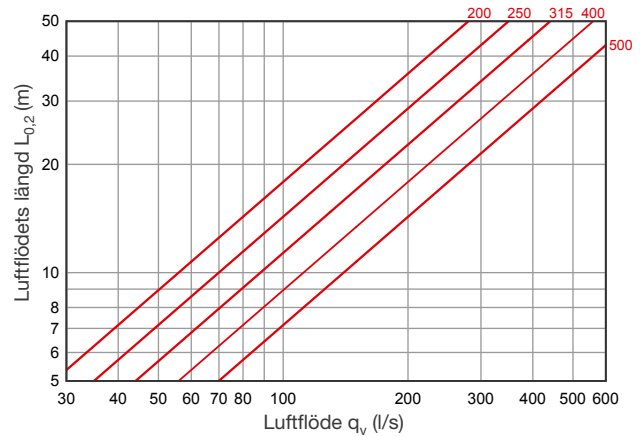
DDR brett flöde



DDR smalt flöde



DDR smalt flöde



Akustiska data

Brett flöde  
L<sub>w</sub>(dB)

Produkt	Ljudnivåkorrigeringsfaktor K <sub>okt</sub> (dB)						
	125	250	500	1k	2k	4k	8k
DDR 200	3	2	-1	0	-3	-12	-29
DDR 250	1	2	-1	1	-4	-11	-27
DDR 315	3	1	-1	2	-5	-16	-28
DDR 400	7	1	1	1	-7	-18	-29
DDR 500	12	2	3	-2	-9	-17	-30

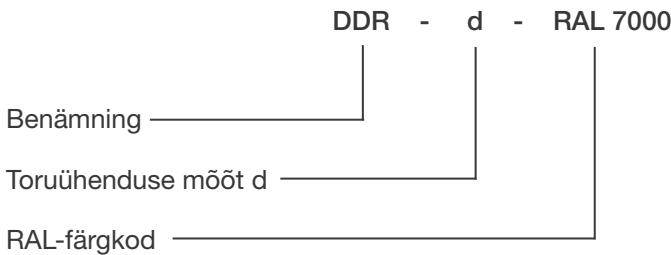
Smalt flöde  
L<sub>w</sub>(dB)

Produkt	Ljudnivåkorrigeringsfaktor K <sub>okt</sub> (dB)						
	125	250	500	1k	2k	4k	8k
DDR 200	2	-1	-2	1	-3	-16	-31
DDR 250	0	-1	-4	2	-5	-18	-31
DDR 315	2	-1	-2	3	-9	-19	-31
DDR 400	4	-1	2	2	-9	-19	-31
DDR 500	7	-1	3	2	-22	-22	-32

ΔL, dB

Produkt	Ljuddämpning (dB)						
	Oktavbandets medelfrekvens (Hz)						
	125	250	500	1k	2k	4k	8k
DDR 200	13	7	3	1	-	-	-
DDR 250	11	6	2	-	-	-	-
DDR 315	9	4	2	-	-	-	-
DDR 400	7	4	1	-	-	-	-
DDR 500	5	2	-	-	-	-	-

Märkning



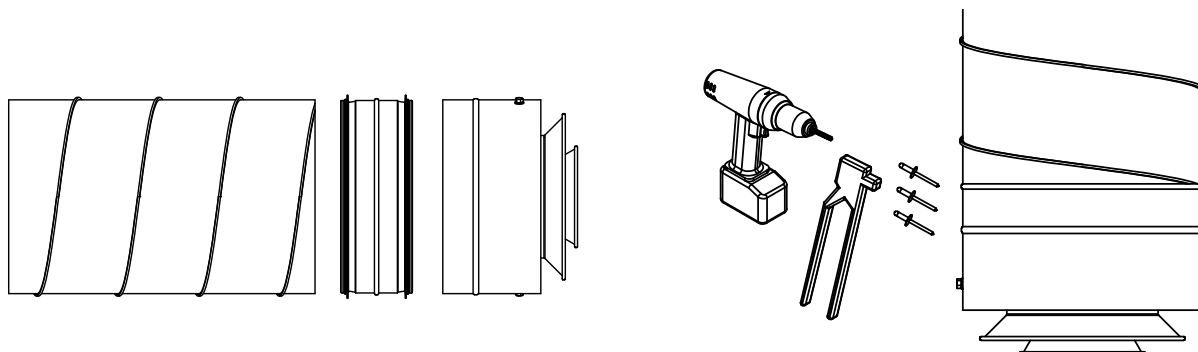
Färgkod används endast om det rör sig om en färg som avviker från standard.

Exempel: DDR 200

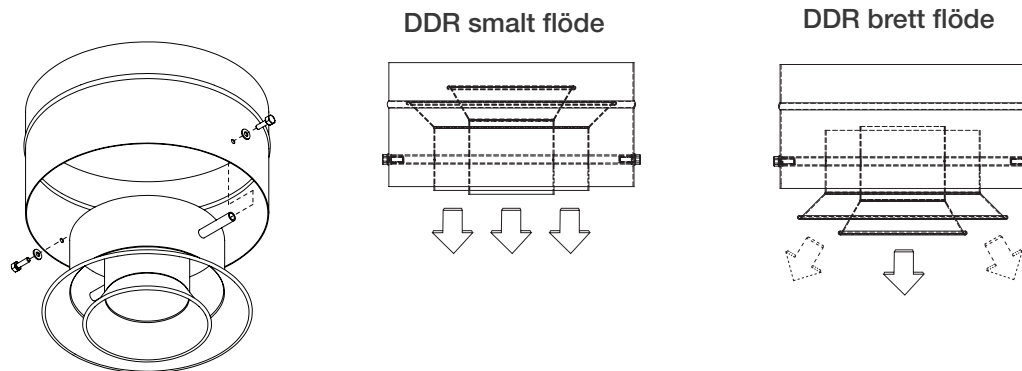
## Montering och underhåll

Genom att vrida på konerna kan man ändra på utformningen av luftflödet och göra det smalare eller bredare.

Diffusionsventilen kan med en koppling anslutas direkt till kanalen eller till en SKDM-tryckreduktionslåda. Fäst med nitar.



Positioner:



## Underhåll

Rengör ventilens synliga delar med en fuktig trasa.