

DDR Hajottaja

DDR on tuloilmahajottaja, joka soveltuu kohteisiin, joissa tarvitaan suuria ilmamääriä.

DDR -hajottaja sopii asennettavaksi seinään tai kattoon. Ilmavirran heittokuviota voidaan muuttaa kapeaksi tai leveäksi sisäkartiota kääntämällä.

DDR -hajottaja sopii myös lämpimän ilman sisäänpuhalukseen.

Pikavalintataulukko

Tuote	l/s		
	30 dB(A)	35 dB(A)	40 dB(A)
DDR 200	150	180	220
DDR 250	230	280	390
DDR 315	350	410	580
DDR 400	540	610	900
DDR 500	700	850	1150

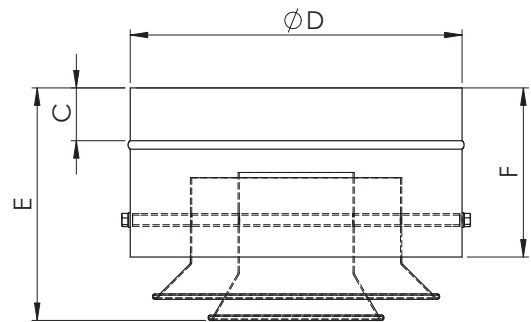


Materiaali ja mitat

DDR -tuloilmahajottaja on valmistettu teräslevystä ja maalattu valkoiseksi (RAL 9003). Tilauksesta hajottaja voidaan maalata erikoisväriin RAL-sävyillä.

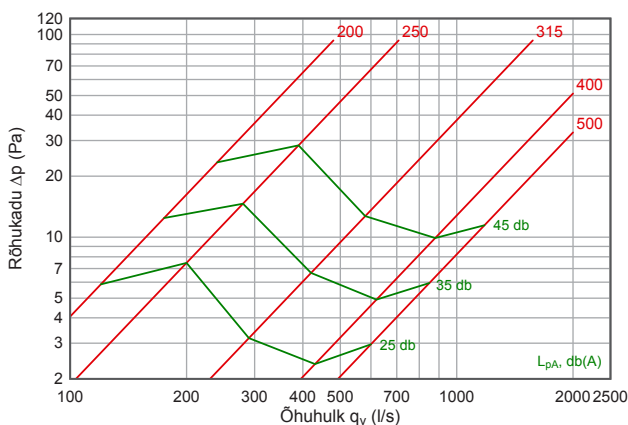
Nimellismita (mm)	*ØD	F	E	C	Paino (kg)
200	200	110	150	35	2,5
250	250	140	190	50	3,0
315	315	160	220	50	4,5
400	400	200	280	50	6,8
500	500	270	375	65	11

*ØD on kanavamitta.

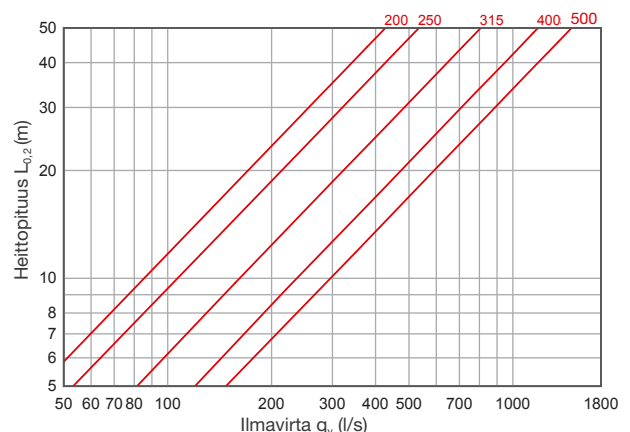


Tekniset tiedot

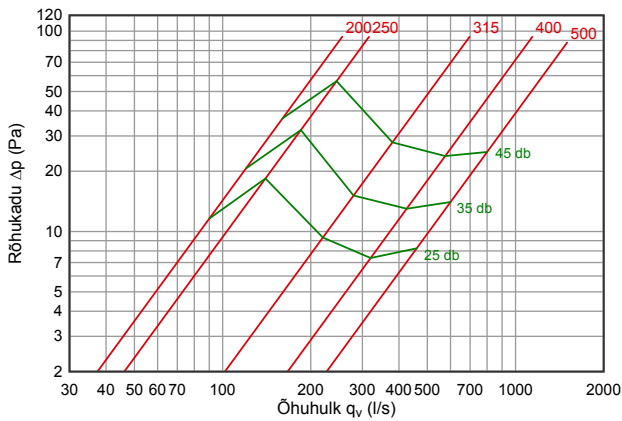
DDR leveä heittokuvio



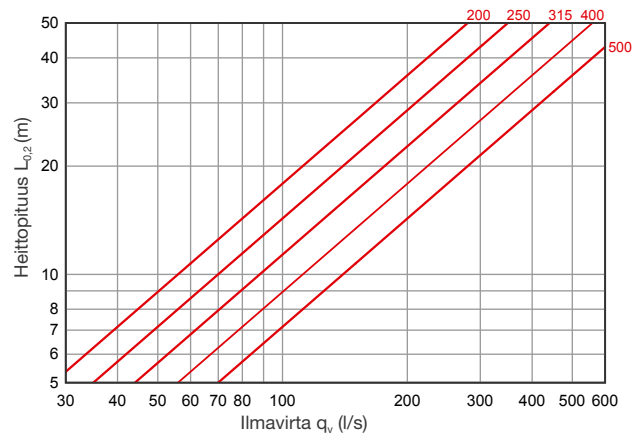
DDR leveä heittokuvio



DDR kapea heittokuvio



DDR kapea heittokuvio



Äänitiedot

Leveä heittokuvio

L_w(dB)

Tuote	Äänitason korjauskerroin K _{okt} (dB)						
	125	250	500	1k	2k	4k	8k
DDR 200	3	2	-1	0	-3	-12	-29
DDR 250	1	2	-1	1	-4	-11	-27
DDR 315	3	1	-1	2	-5	-16	-28
DDR 400	7	1	1	1	-7	-18	-29
DDR 500	12	2	3	-2	-9	-17	-30

Kapea heittokuvio

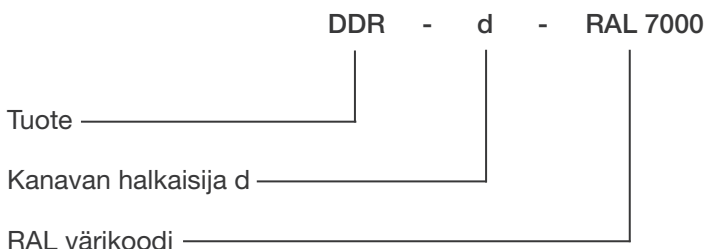
L_w(dB)

Tuote	Äänitason korjauskerroin K _{okt} (dB)						
	125	250	500	1k	2k	4k	8k
DDR 200	2	-1	-2	1	-3	-16	-31
DDR 250	0	-1	-4	2	-5	-18	-31
DDR 315	2	-1	-2	3	-9	-19	-31
DDR 400	4	-1	2	2	-9	-19	-31
DDR 500	7	-1	3	2	-22	-22	-32

ΔL, dB

Tuote	Äänenvaimennus (dB) Oktaavikaistan keskitaajuus (Hz)						
	125	250	500	1k	2k	4k	8k
DDR 200	13	7	3	1	-	-	-
DDR 250	11	6	2	-	-	-	-
DDR 315	9	4	2	-	-	-	-
DDR 400	7	4	1	-	-	-	-
DDR 500	5	2	-	-	-	-	-

Tuotemerkintä

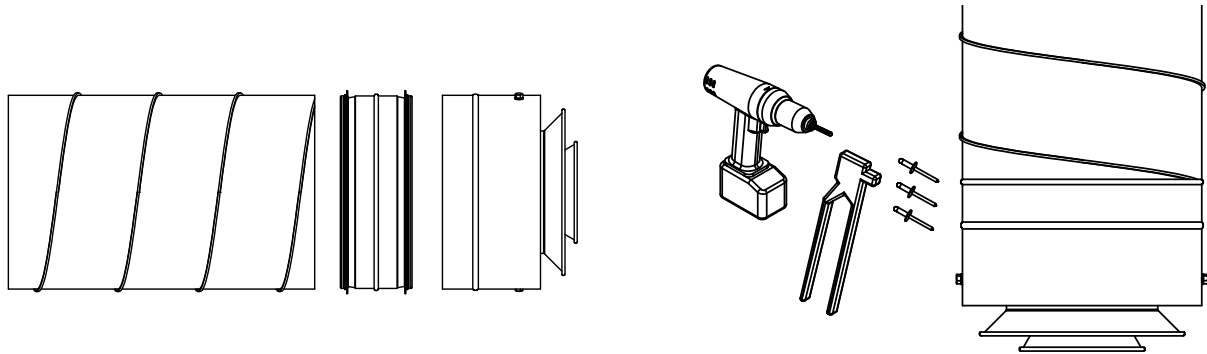


Värikoodia käytetään vain värin poiketessa vakioväristä. Vakioväri on valkoinen RAL 9003.

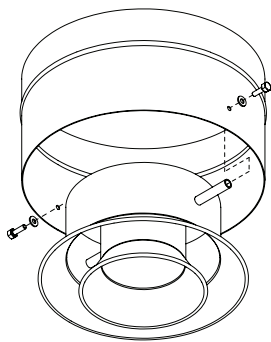
Esimerkki: DDR 200

Asennus ja huolto

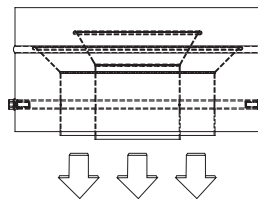
DDR -hajottaja asennetaan sisäliittimen avulla suoraan ilmanvaihtokanavaan tai SKDM-liitäntälaatikkoon ja kiinnitetään pop-niiteillä.



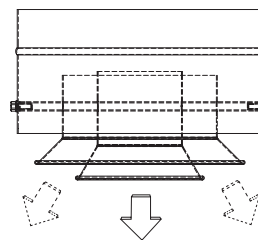
Säädettävä heittokuvio



DDR kapea heittokuvio



DDR leveä heittokuvio



Huolto

Näkyvät osat pyyhitään kostealla liinalla.