

**DDR Difuuser**

DDR sobib kasutamiseks sissepuhkeseadmena suurte õhuhulkade korral. Sobib paigaldamiseks nii seinale kui ka lakke. Koonuseid keerates on võimalik muuta õhujoa kuju kas siis kitsaks või laiaks. Sobib ka õhu soojendamiseks.

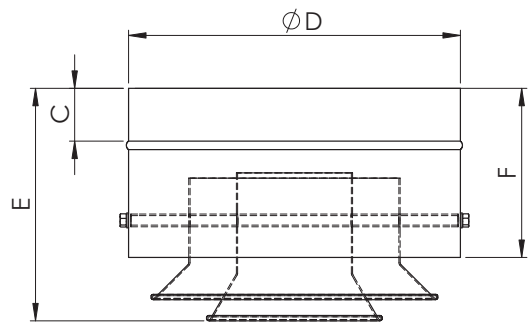
	l/s		
	30 dB(A)	35 dB(A)	40 dB(A)
DDR 200	150	180	220
DDR 250	230	280	390
DDR 315	350	410	580
DDR 400	540	610	900
DDR 500	700	850	1150



**Materjal ja konstruktsioon**

DDR sissepuhkeseade on valmistatakse lehtterasest ja standardina värvitud valgeks (RAL 9003). Eritellimusel võimalik ka teised värvid RAL värvikaardilt.

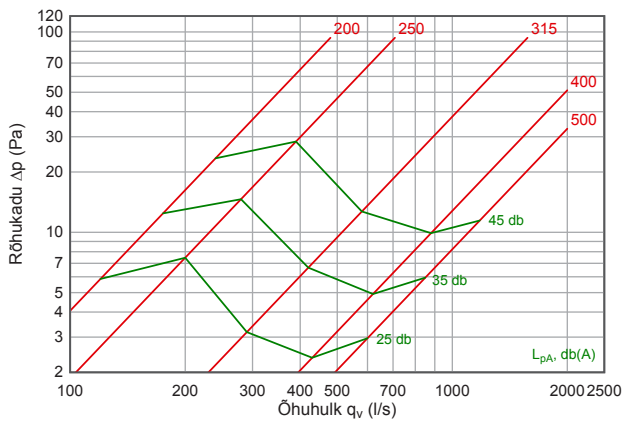
Nimimõõt, mm	*ØD	F	E	C	Kaal, kg
200	200	110	150	35	2,5
250	250	140	190	50	3,0
315	315	160	220	50	4,5
400	400	200	280	50	6,8
500	500	270	375	65	11



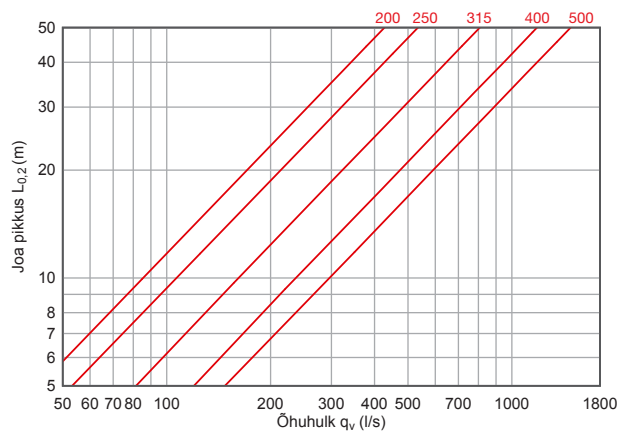
\*ØD mõõt on toru mõõdus.

**Tehnilised andmed**

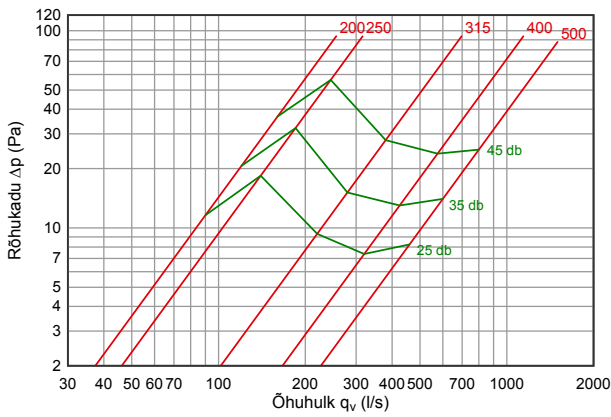
DDR lai juga



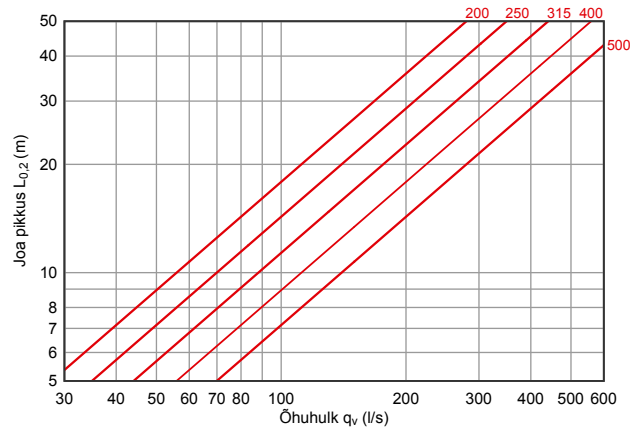
DDR lai juga



DDR kitsas juga



DDR kitsas juga



Müra andmed

Lai juga  
L<sub>w</sub>(dB)

Toode	Helivõimsuse parandustegur K <sub>okt</sub> (dB)						
	125	250	500	1k	2k	4k	8k
DDR 200	3	2	-1	0	-3	-12	-29
DDR 250	1	2	-1	1	-4	-11	-27
DDR 315	3	1	-1	2	-5	-16	-28
DDR 400	7	1	1	1	-7	-18	-29
DDR 500	12	2	3	-2	-9	-17	-30

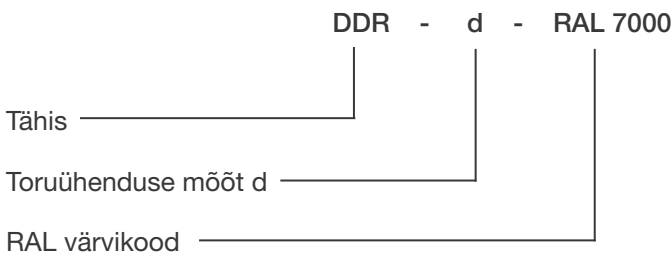
Kitsas juga  
L<sub>w</sub>(dB)

Toode	Helivõimsuse parandustegur K <sub>okt</sub> (dB)						
	125	250	500	1k	2k	4k	8k
DDR 200	2	-1	-2	1	-3	-16	-31
DDR 250	0	-1	-4	2	-5	-18	-31
DDR 315	2	-1	-2	3	-9	-19	-31
DDR 400	4	-1	2	2	-9	-19	-31
DDR 500	7	-1	3	2	-22	-22	-32

ΔL, dB

Toode	Mürasumbuvus (dB)						
	Oktaavriba kesksagedus (Hz)						
	125	250	500	1k	2k	4k	8k
DDR 200	13	7	3	1	-	-	-
DDR 250	11	6	2	-	-	-	-
DDR 315	9	4	2	-	-	-	-
DDR 400	7	4	1	-	-	-	-
DDR 500	5	2	-	-	-	-	-

Markeerimine

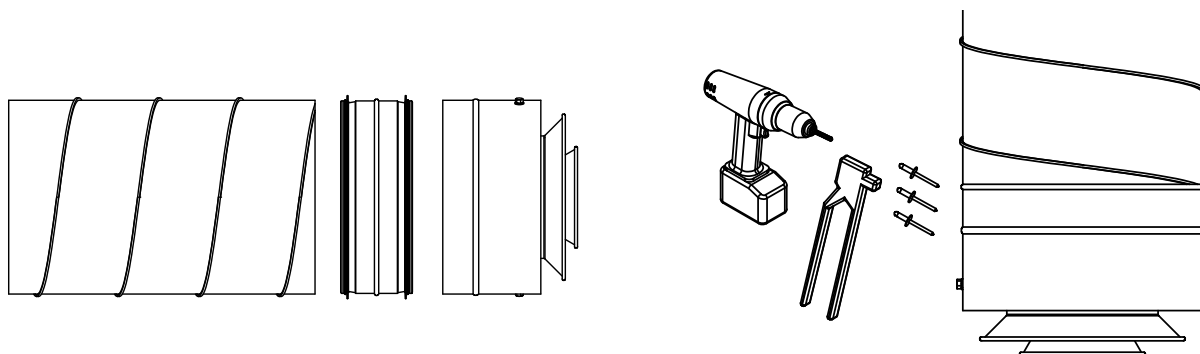


Värvikoodi kasutatakse ainult juhul, kui on tegemist standardsest erineva värviga.

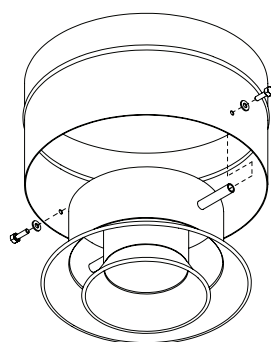
Näidis: DDR 200

### Paigaldus ja hooldus

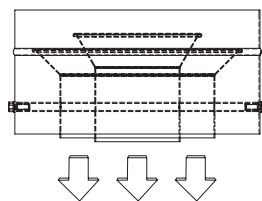
Koonuseid keerates on võimalik muuta õhujoa kuju kas siis kitsaks või laiaks. Õhujaotaja võib ühendada ühendusliitmiku abil otse kanaliga või SKDM rõhualanduskastiga. Kinnitada neetidega.



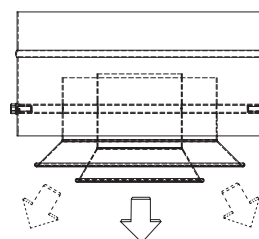
Asendid:



DDR kitsas juga



DDR lai juga



### Hooldus

Seadme nähtavate pindade puhastamiseks kasutada niisket lappi.