

DDR Jetspridare

DDR Jetspridare för stora luftflöden. Kan placeras både på vägg och i tak. DDR är ett bra val i stora lokaler typ höglager, ankomsthallar mm med högt i tak. Luftens riktning kan justeras +/- 25 grader vid smal luftstråle. Bra val vid uppvärmning med luft. Genom att vända donets innerdel kan man ändra flödesbilden från smal med lång kastlängd till bred med större spridning och mindre kastlängd.



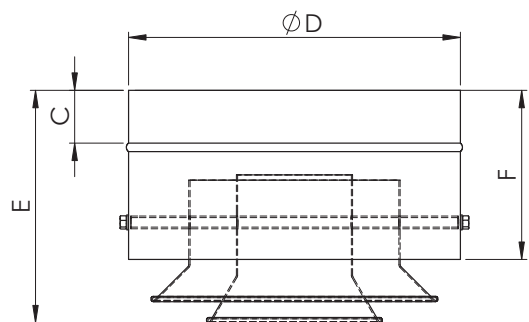
DDR	l/s		
	30 dB(A)	35 dB(A)	40 dB(A)
DDR 200	150	180	220
DDR 250	230	280	390
DDR 315	350	410	580
DDR 400	540	610	900
DDR 500	700	850	1150

Material och ytbehandling

DDR Jetspridare produceras i varmgalvaniserad plåt och vitlackeras (RAL 9003) som standard. Vid specialbeställning kan den även lackeras med andra RAL-färger.

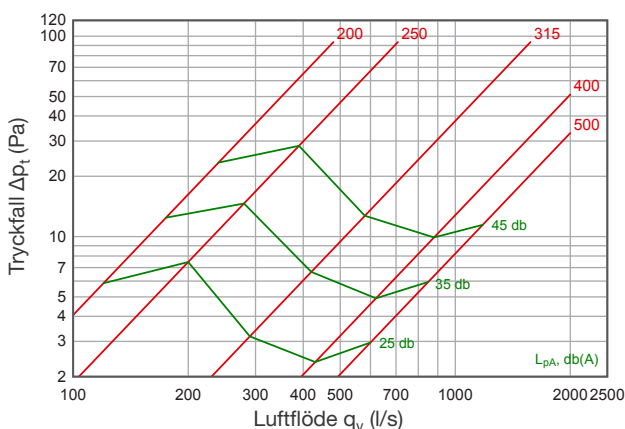
Nominellt (mm)	*ØD	F	E	C	Vikt (kg)
200	200	110	150	35	2,5
250	250	140	190	50	3,0
315	315	160	220	50	4,5
400	400	200	280	50	6,8
500	500	270	375	65	11

*ØD avser kanalslutning

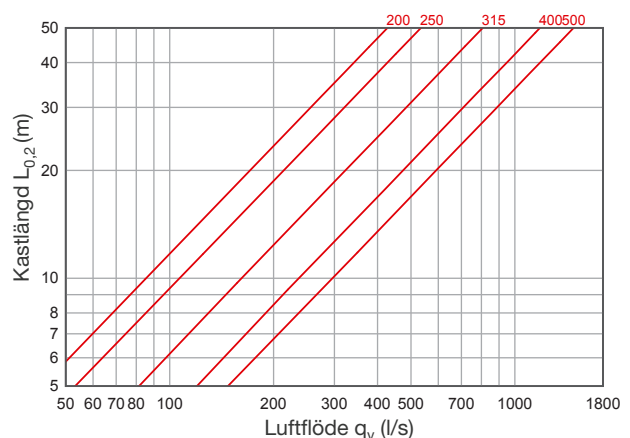


Tekniska data

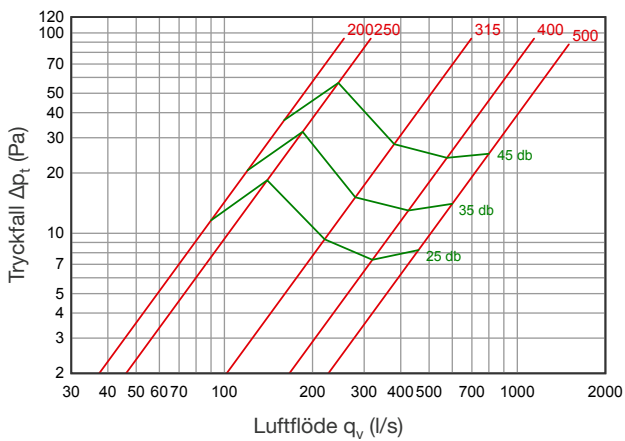
DDR brett flöde



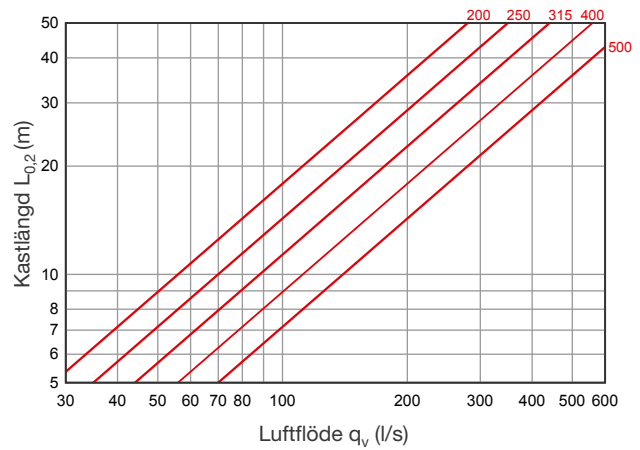
DDR brett flöde



DDR smalt flöde



DDR smalt flöde



Ljuddata

Brett flöde
L_w(dB)

Produkt	Ljudnivåkorrigeringsfaktor K _{okt} (dB)						
	125	250	500	1k	2k	4k	8k
DDR 200	3	2	-1	0	-3	-12	-29
DDR 250	1	2	-1	1	-4	-11	-27
DDR 315	3	1	-1	2	-5	-16	-28
DDR 400	7	1	1	1	-7	-18	-29
DDR 500	12	2	3	-2	-9	-17	-30

Smalt flöde
L_w(dB)

Produkt	Ljudnivåkorrigeringsfaktor K _{okt} (dB)						
	125	250	500	1k	2k	4k	8k
DDR 200	2	-1	-2	1	-3	-16	-31
DDR 250	0	-1	-4	2	-5	-18	-31
DDR 315	2	-1	-2	3	-9	-19	-31
DDR 400	4	-1	2	2	-9	-19	-31
DDR 500	7	-1	3	2	-22	-22	-32

ΔL, dB

Produkt	Ljuddämpning (dB)						
	Oktavbandets medelfrekvens (Hz)						
	125	250	500	1k	2k	4k	8k
DDR 200	13	7	3	1	-	-	-
DDR 250	11	6	2	-	-	-	-
DDR 315	9	4	2	-	-	-	-
DDR 400	7	4	1	-	-	-	-
DDR 500	5	2	-	-	-	-	-

Specifikation

DDR - d - RAL

Benämning

Anslutningsdimension kanal d

RAL-färgkod

Färgkod används endast om det rör sig om en färg som avviker från standard.

Exempel: DDR 200-RAL 9005