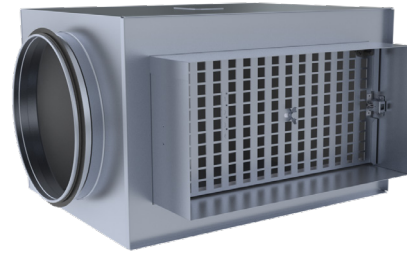


## SKRM Paineentasauslaatikko

SKRM -paineentasauslaatikkoa säätöosalla käytetään tulo- ja poistoilmasäleikköjen yhteydessä.

Laatikko tasaa kanavapainetta, varmistaa tasaisen ilmanvirtauksen huonetilaan ja samalla myös vaimentaa tehokkaasti ääntä. Laatikossa oleva säätöosa mahdollistaa luotettavan ilmavirran mittauksen ja säädön.

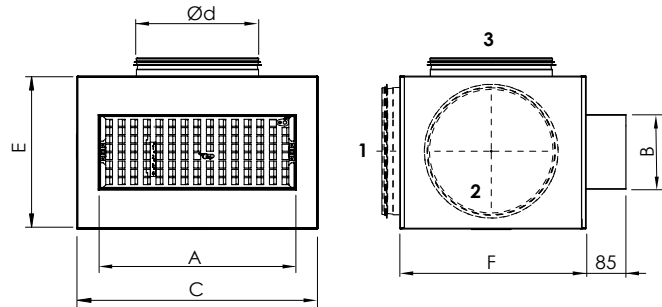


### Rakenne ja mitat

SKRM -paineentasauslaatikot on valmistettu kuumasinkitystä teräksestä ja niissä on tiivisteellinen kanavaliitännä.

Äänenvaimennusmateriaalina on käytetty pinnoitettua polyesterimattoa, josta ei vapaudu kuituja huoneilmaan.

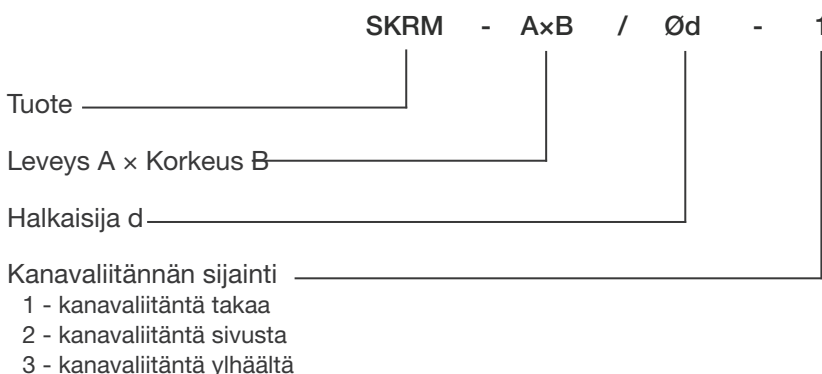
Säätöosa on helposti irroitettavissa huoltoa ja puhdistusta varten.



Nimellismitat	Ød	A	B	C	E	F
SKRM 200×100	125	200	100	290	185	245
SKRM 300×100	160	300	100	390	220	280
SKRM 400×100	160	400	100	490	220	280
SKRM 500×100	200	500	100	590	260	280
SKRM 200×150	160	200	150	290	220	280
SKRM 300×150	200	300	150	390	260	320
SKRM 400×150	250	400	150	490	310	370
SKRM 500×150	250	500	150	590	310	370
SKRM 600×150	250	600	150	690	310	370
SKRM 300×200	250	300	200	390	310	370
SKRM 400×200	250	400	200	490	310	370
SKRM 500×200	315	500	200	590	375	435
SKRM 600×200	315	600	200	690	375	435
SKRM 800×200	315	800	200	890	375	435
SKRM 600×300	315	600	300	690	475	435
SKRM 800×300	315	800	300	890	475	435
SKRM 800×400	315	800	500	890	575	435
SKRM 1000×200	315	1000	200	1090	375	435

Huom! Tekniset lisätiedot ja mitoitusaulukot löytyvät RSP/RSV-esitteestä.

### Tuotemerkintä



Esimerkki: SKRM 400x150/250-1