

RSO Siirtoilmasäleikkö

RSO on siirtoilmasäleikkö huonetilojen välille. RSO-säleikkö asennetaan oveen tai väliseinään.

- Säleikön syvyyttä voidaan säätää seinän tai oven paksuuden mukaan.
- Erittäin pieni painehäviö.
- Säleikön toiminta perustuu siihen, että huoneiden välisen paine-eron vaikutuksesta ilma virtaa siirtoilmasäleikön läpi.
- Estää näkyvyyden huoneiden välillä.



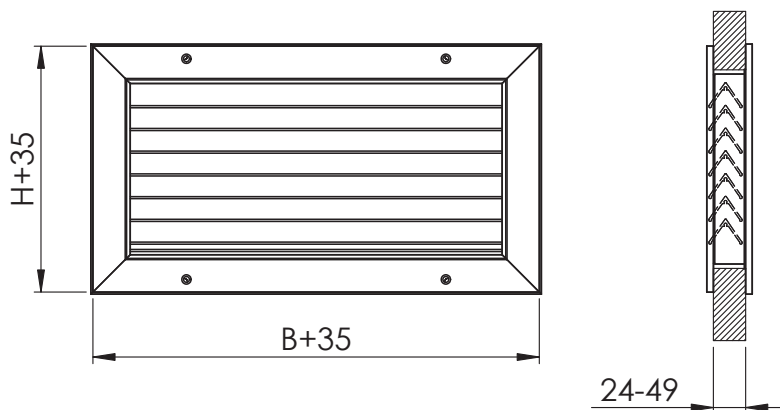
Säleikön ja vastakehyksen välinen asennussyvyys on 25-50 mm. Kun seinän tai oven paksuus ylittää 50 mm, asennetaan molemmille puolille oma säleikkö ilman vastakehystä.

Rakenne ja mitat

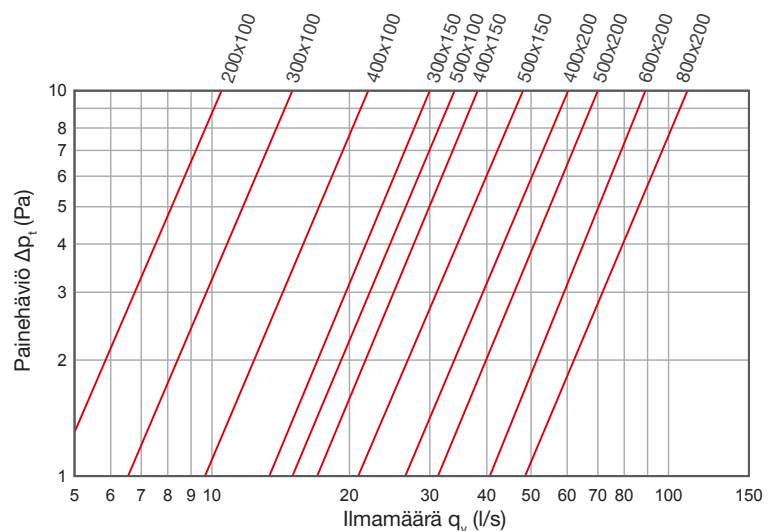
RSO -säleikkö ja vastakehys on valmistettu alumiiniprofiilista. Säleikön säleet ovat V-muotoiset. Säleikön nimellimitat ovat seinään/oveen tehtävän aukon mitat (Leveys x Korkeus). Säleiköt ovat vakiona pulverimaalattu valkoiseksi (RAL 9003). Tilauksesta säleiköt voidaan maalata erikoisväriin RAL -värisävyillä.

Pienin valmistettava RSO säleikkö on 100×100 mm ja suurin 1500×1000 mm.

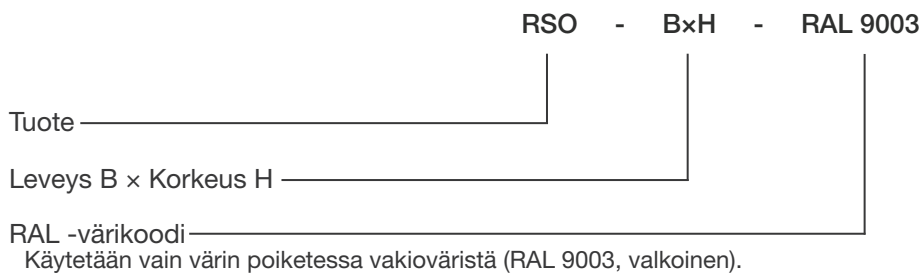
Nimellismitta BxH
200×100
300×100
400×100
500×100
300×150
400×150
500×150
600×150
400×200
500×200
600×200
800×200



Tekniset tiedot



Tuotemerkintä



Esimerkki: RSO 500x200

Asennus

RSO -säleikön säleikköosa asennetaan seinän tai oven näkyvämmälle puolelle ja vastakehys vastakkaiselle puolelle. Tämän jälkeen lopullinen kiinnitys tehdään ruuveilla.

Kun rakenteen paksuus ylittää 50 mm, asennetaan kaksi säleikköä vastakkain ilman vastakehyksiä. Tarvittaessa kahden säleikön väliin asennetaan suorakaidekanava.

Säleikön puhdistus: Irrota säleikköosa varovasti kehyksestä vetämällä. Käytä tarvittaessa ruuvimeisseliä. Pyyhi osat puhtaiksi kostealla liinalla. Paina säleikköosa takaisin paikalleen.