

RSO siirdeõhurest

RSO on ukse sisse või seina paigaldatav siirdeõhurest.

- Minimaalne rõhutase.
- Rest ei paista läbi.
- Õhk liigub ruumist ruumi läbi siirdeõhuresti lähtuvalt rõhu erinevustest.
- Reguleeritav raami sügavus sobib paigaldamiseks erineva paksusega seina või ukse sisse.



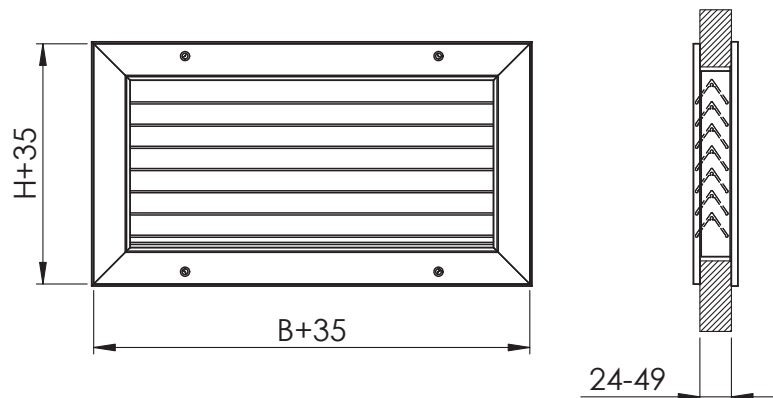
Resti ja raami vaheline kaugus on reguleeritav 25–50 mm. Kui sein või uks on paksem kui 50 mm, paigaldatakse rest mõlemale poole ava.

Konstruksioon ja mõõdud

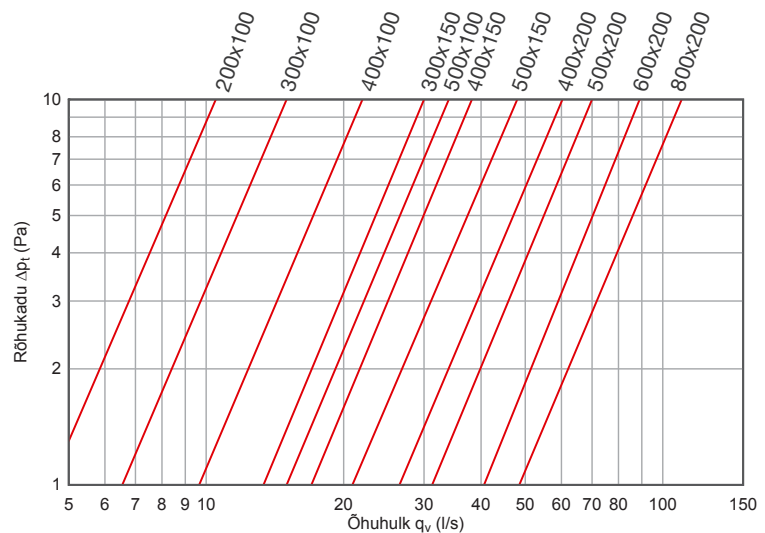
RSO-tüüpi rest ja vastusraam on valmistatud alumiiniumprofiilidest. Resti ribad on V-tähe kujulised. Resti nimimõõdud on seina/ukse ava mõõdud (B×H). Standardtooted on kaetud valge pulbervärviga (RAL 9003). Eritellimusel valmistatakse reste ka teistes RAL-värvitoonides.

RSO siirdeõhuresti väikseim võimalik mõõt on 100×100 mm ja suurim 1500×1000 mm.

Nimimõõt B×H
200×100
300×100
400×100
500×100
300×150
400×150
500×150
600×150
400×200
500×200
600×200
800×200



Tehnilised andmed



Markeerimine

RSO - BxH - RAL 9003

Tähis

Nimimõõt BxH

RAL-värvikood

Värvikoodi kasutatakse ainult juhul, kui tegu on standardist erineva värvitooniga.

Näide: RSO 500x200

Paigaldus ja hooldus

RSO rest paigaldatakse kruvidega seina või ukse sisse. Ühele poole seina/ust paigaldatakse rest ja teisele poole vastusraam.

Kui seina/ukse paksus on suurem kui 50 mm, paigaldatakse rest ilma vastusraamita mõlemale poole seina/ust. Vastavalt vajadusele paigaldatakse kahe resti vahele kandiline ventilatsioonikanal.

Resti puhastamiseks tuleb see ettevaatlikult raamist eemaldada, kasutades selleks vajadusel kruvikeerajat. Rest puhastada niiske lapiga ja seejärel vajutada tagasi raami külge.