

RSL Vaimentava siirtoilmalaite

RSL on ääntä vaimentava siirtoilmalaite vierekkäisten huoneiden välille.

- Siirtoilmalaitteen syvyyttä voidaan säätää seinän paksuuden mukaan.
- Pieni painehäviö.
- Irrotettava etulevy helpottaa tuotteen puhdistusta.
- Vaimentaa tehokkaasti äänen siirtymistä huoneesta toiseen.
- Estää näkyvyyden huoneiden välillä
- Siirtoilmalaitteen asennussyvyys on 95-135 mm.



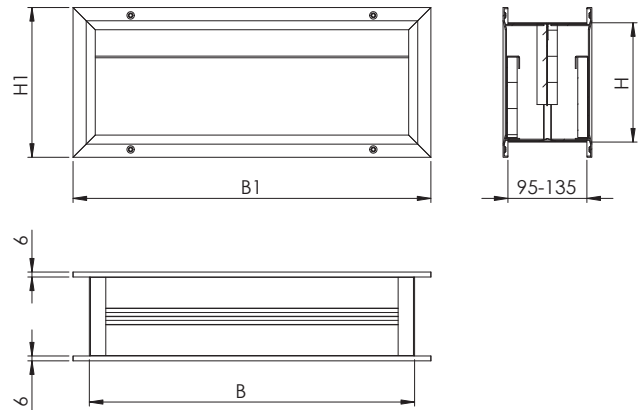
RSL -siirtoilmalaitteen toiminta perustuu siihen, että huoneiden välisen paine-eron vaikutuksesta ilma virtaa siirtoilmalaitteen läpi. Tuotteen sisällä on ääntä vaimentavat levyt, minkä johdosta tuote estää tehokkaasti äänen siirtymistä huonetilojen välillä ja vaimentaa ilmvirran aiheuttamaa ääntä.

RSL-siirtoilmalaite asennetaan yleensä oven yläpuolelle seinään.

Rakenne ja mitat

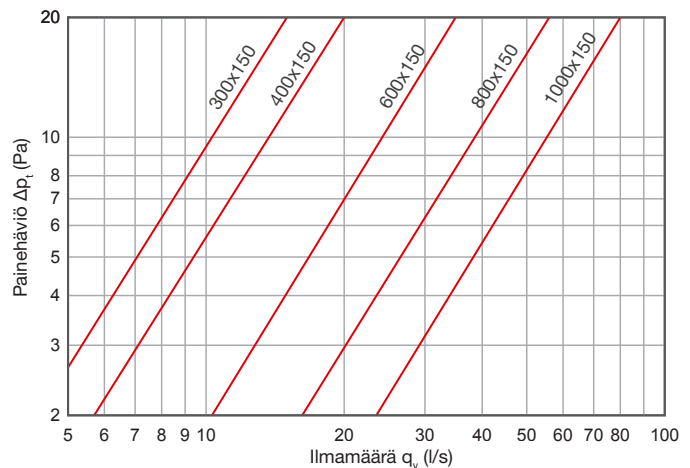
RSL -säleikkö on valmistettu alumiinista ja säleikön levyt ovat päällystetty melua vaimentavalla mineraalivillamatolla. Säleiköt ovat vakiona pulverimaalattu valkoiseksi (RAL 9003). Tilauksesta säleiköt voidaan maalata erikoisväriin RAL -värisävyillä.

Nimellismitat (mm)	BxH	B1xH1	Aukon mitat
300x150	295x145	335x182	300x150
400x150	395x145	435x182	400x150
600x150	595x145	635x182	600x150
800x150	795x145	835x182	800x150
1000x150	995x145	1035x182	1000x150



Tekniset tiedot

20 Pa painehäviöllä on melutaso alle 25 dB (A). Suurin suositeltava paine-ero huoneiden välillä on 15 Pa.

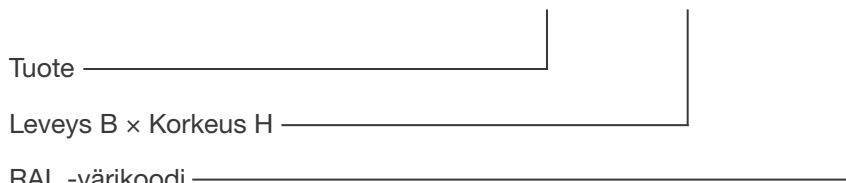


Äänenvaimennus (dB)

Tuote	Oktaavikaistan keskitäajuus (Hz)							
	63	125	250	500	1000	2000	4000	8000
RSL 300×150	0	24	23	25	36	39	39	0
RSL 400×150	0	21	20	23	31	38	39	0
RSL 600×150	0	19	17	21	29	37	39	0
RSL 800×150	0	17	16	20	27	36	38	0
RSL 1000×150	0	15	14	19	25	35	37	0

Tuotemerkintä

RSL - BxH - RAL 9003



Käytetään vain värin poiketessa vakioväristä (RAL 9003, valkoinen).

Esimerkki: RSL 600×150