

RSL mürasummutav siirdeõhurest

RSL on ruumide vahele paigaldatav siirdeõhurest.

- Restidevaheline kaugus on reguleeritav 95–135 mm.
- Reguleeritav raami sügavus sobib paigutamiseks erineva paksusega seina sisse.
- Minimaalne rõhutase.
- Eemaldatav esipaneel kergendab resti puhastamist.
- Efektiivne mürasummutus kahe ruumi vahel.
- Rest ei paista läbi.

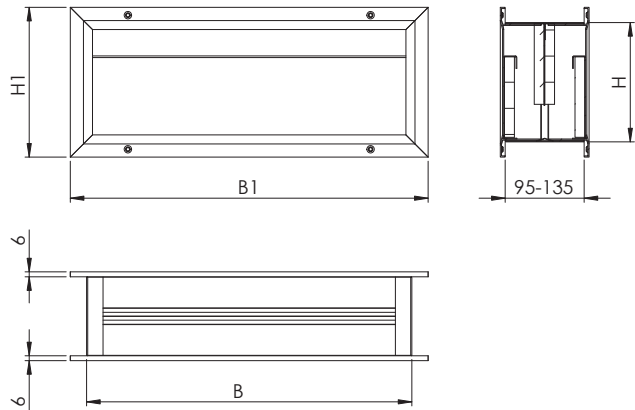


Õhk liigub lähtuvalt rõhu erinevustest ruumist ruumi läbi siirdeõhuresti. Rest summutab heli ja vähendab õhus edasikanduvaid helisid kahe ruumi vahel. Üldjuhul paigaldatakse rest ukse kohale seinale.

Konstruksioon ja mõõdud

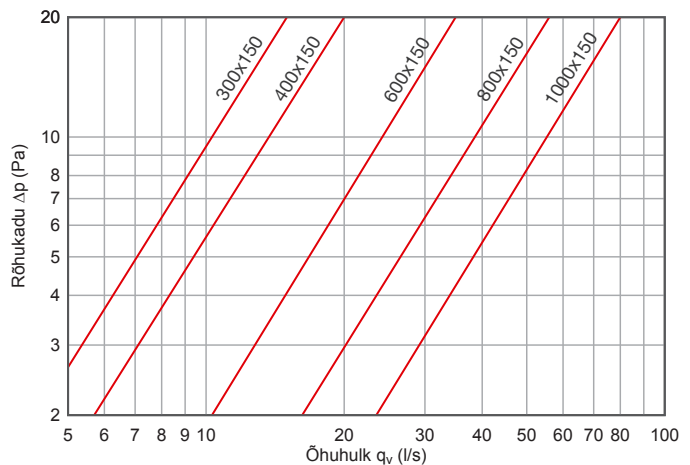
RSL-tüüpi resti raam on valmistatud alumiiniumprofiilidest. Alumiiniumist resti plaadid on kaetud mürasummutava mineraalvillamatiga. Standardtooted on kaetud valge pulbervärviga (RAL 9003). Eritellimusel valmistatakse reste ka teistes RAL-värvitoonides.

Nimimõõt mm	B×H	B1×H1	Ava mõõdud
300×150	295×145	335×182	300×150
400×150	395×145	435×182	400×150
600×150	595×145	635×182	600×150
800×150	795×145	835×182	800×150
1000×150	995×145	1035×182	1000×150



Tehnilised andmed

20 Pa rõhukao juures jääb müratase alla 25 dB(A). Maksimaalne soovitatav rõhkude vahe on 15 Pa.

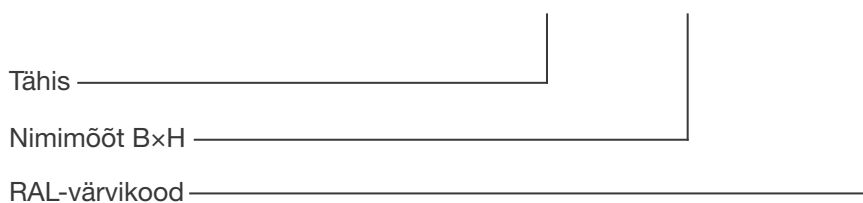


Mürasumbuvus (dB)

Resti mõõt	Oktaavriba kesksagedus (Hz)							
	63	125	250	500	1000	2000	4000	8000
RSL 300×150	0	24	23	25	36	39	39	0
RSL 400×150	0	21	20	23	31	38	39	0
RSL 600×150	0	19	17	21	29	37	39	0
RSL 800×150	0	17	16	20	27	36	38	0
RSL 1000×150	0	15	14	19	25	35	37	0

Markeerimine

RSL - B×H - RAL 9003



Värvikoodi kasutatakse ainult juhul, kui tegu on standardist erineva värvitooniga.

Näide: RSL 600×150

Paigaldus ja hooldus

RSL rest paigaldatakse seina sisse kruvidega. Ühele poole seina paigaldatakse rest ja teisele poole vastusraam. Kui seina paksus on suurem kui 135 mm, paigaldatakse rest ilma vastusraamita mõlemale poole seina. Vastavalt vajadusele paigaldatakse kahe resti vahele kandiline ventilatsioonikanal.

Resti puhastamiseks tuleb eemaldada esipaneel. Rest puhastada niiske lapiga.