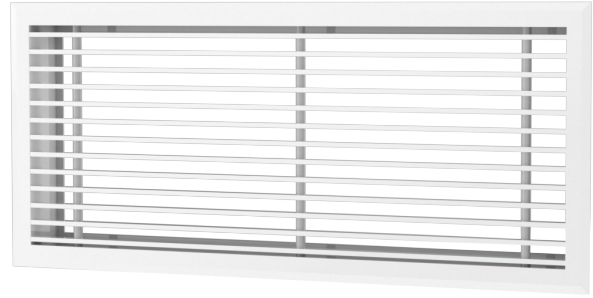


RPSL/RPVL põrandarest

RPSL ja RPVL on alumiiniumprofiilist ribide ja tsingitud terasest raamiga sissepuhke- ja väljatõmberestid põrandale.

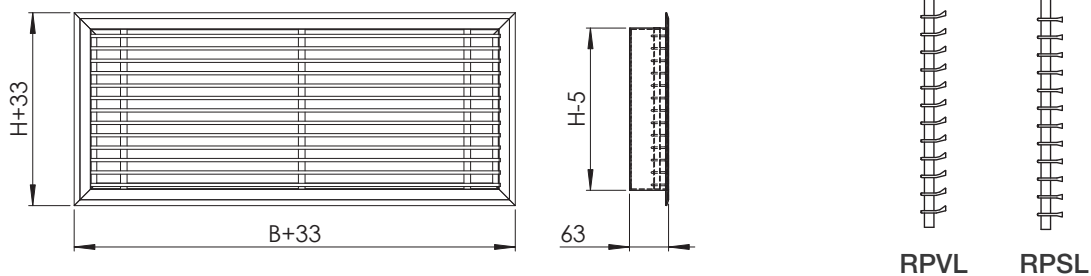
- Vertikaalsuunaline sissepuhe.
- Vertikaalsed või 15° nurga all olevad liikumatud ribad.
- Eemaldatav restiosa võimaldab kergesti puhastada nii resti kui ka kanalit.
- Moodulresti võimalus.



Konstruksioon ja mõõdud

RPVL- ja RPSL-tüüpi restid on valmistatud alumiiniumprofiilist. Restil on vertikaalsed või 15° nurga all olevad liikumatud ribad. Resti tugevus on saavutatud tänu keevitatud raamile ja resti tagumiste tugele. Standardtooted on kaetud valge pulbervärviga (RAL 9003). Eritellimusel valmistatakse reste ka teistes RAL-värvitoonides.

RPVL ja RPSL põrandaresti väikseim võimalik mõõt on 80×80 mm ja suurim 1500×600 mm. Pikemad restid valmistatakse moodulitena.

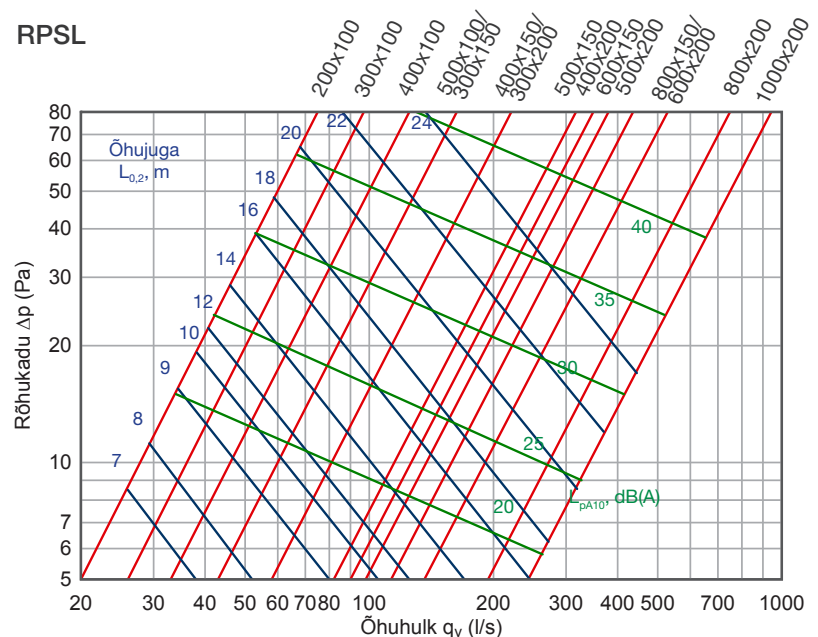


Tehnilised andmed

Sissepuhe

Soovitav maksimaalne väikseim temperatuur $\Delta t = -5^\circ\text{C}$.

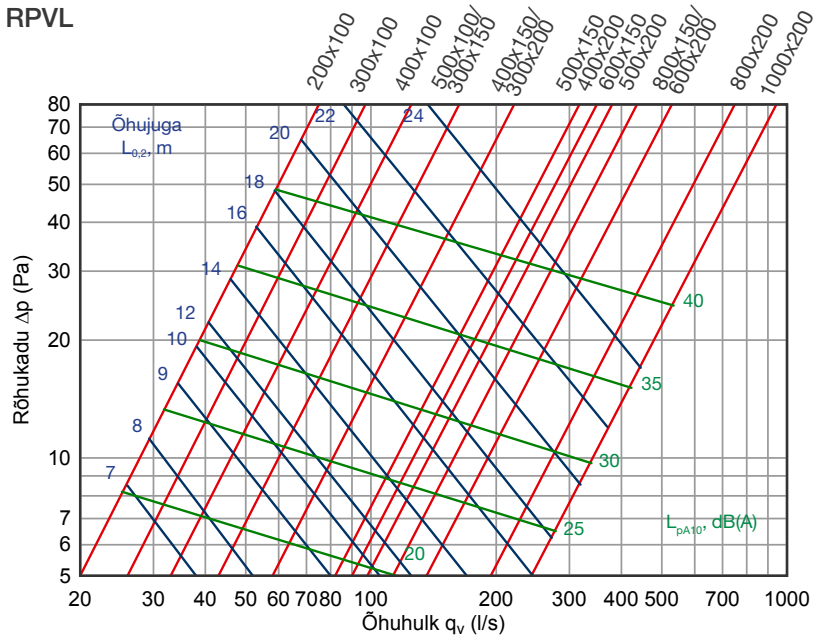
RPSL



Väljatõmme

Andmete parandamiseks lisada müratasemele 5 dB(A). Rõhukadu korrutada 1,2-ga.

RPVL



Markeerimine

RPSL - BxH - RAL 9003

Tähis _____

RPSL - sissepuhke-/väljatõmberest, sirgete labadega
 RPVL - sissepuhke-/väljatõmberest, suunatud labadega (15°)

Nimimõõt BxH _____

RAL-värvikood _____

Värvikoodi kasutatakse ainult juhul, kui tegu on standardist erineva värvitooniga.

Näide: RPSL 500x150

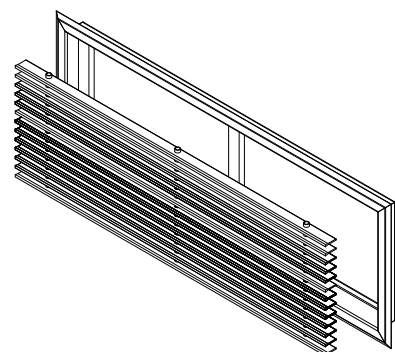
Lisavarustus:

SKRM – rõhualanduskast

Paigaldus ja hooldus

RPSL ja RPVL sisereste paigaldatakse põrandasse või aknalauda. Kinnitamiseks kasutatakse resti välimist raami. Esmalt eemaldatakse rest raami küljest, seejärel paigaldatakse raam kruvidega põranda külge. Lõpuks kinnitatakse rest tagasi raami külge.

Resti puhastamiseks tuleb see ettevaatlikult raamist eemaldada, kasutades selleks vajadusel kruvikeerajat. Rest puhastada niiske lapiga ja seejärel vajutada tagasi raami külge.



NB! RPSL/RPVL restid ei sobi paigaldamiseks seinale või lakke.