

RV Ulkosäleikkö

RV Ulkosäleikkö on suunniteltu suojaamaan ulko- ja jäteilmaaukkoja. Sillä on hyvä vedenerotuskyky ja pieni painehäviö. RV -säleiköllä saadaan tehokkaasti estettyä sadeveden sisäänkäyssi.



MagiCAD

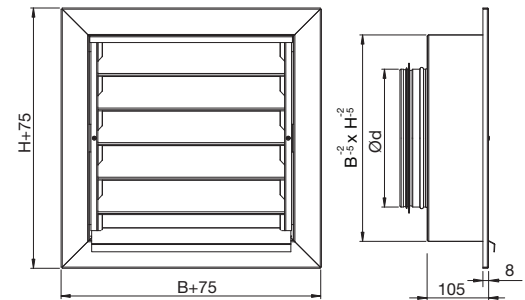
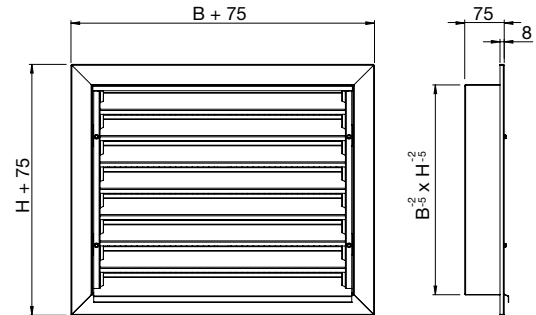
Käyttökohteet

RV -säleikköä käytetään jäte- ja ulkoilma-aukoissa.

Hyvän vedenerotuskyvyn ja pienen painehäviön ansiosta RV -säleikkö sopii erityisen hyvin ulkoilma-aukkoihin.

Säleikkö on valmistettu kuumasinkitystä teräksestä ja pinta on viimeistelty pulverimaalauksella.

Vaativiin olosuhteisiin RV -säleikkö voidaan valmistaa myös alumiinista, kuparista tai haponkestävästä teräksestä.



Rakenne ja mitat

RV-säleikön rakenne on 3-osainen:

1. asennuskehys
2. suojaverkko
3. irrotettava säleikköosa

Säleikön kulmat on hitsattu vedenpitäviksi.

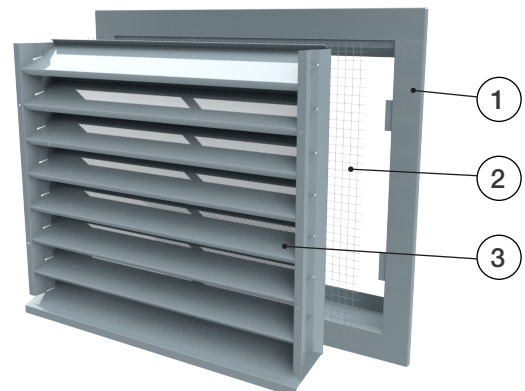
Ulkosäleikköjä valmistetaan kaikenkokoisille tulo- ja poistoaukoille. Vakiosäleiköt ovat suorakaiteenmuotoisia.

Erikois-tilauksesta valmistetaan myös kolmionmuotoisia säleikköjä.

Vakiokoot valmistetaan sekä leveys- että korkeussuunnassa 50 mm:n välein. Pienin valmistettava säleikkö on 200x200 mm. Yli 1200x1500 mm suuriset säleiköt ovat moduulirakenteisia.

Säleikkö on varustettu vakiona galvanoidulla suojaverkolla. Verkon silmäkoko on 19x19x1,05 mm.

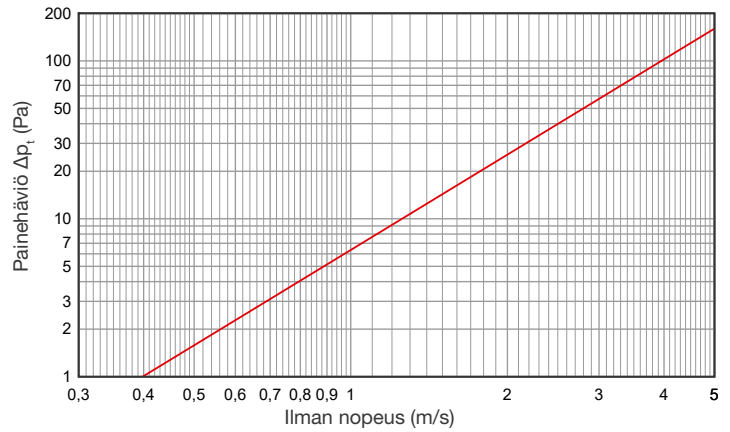
Verkko on saatavilla tilauksesta myös haponkestävänä AISI 316, verkon silmäkoko on 11,7x11,7x1,0 mm.



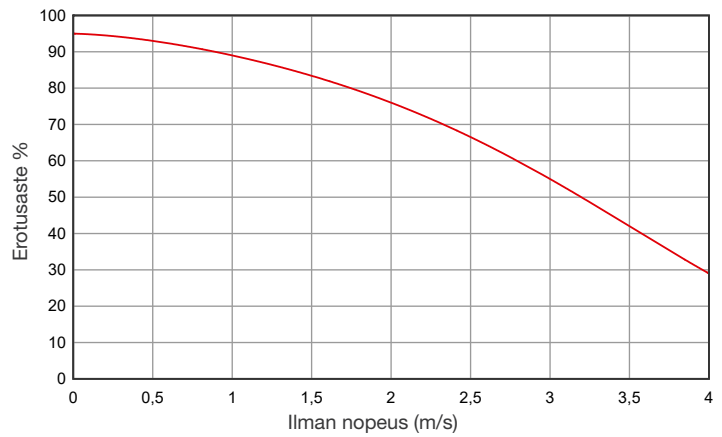
Tekniset ominaisuudet

RV ulkosäleiköllä on alhainen painehäviö ja hyvä vedenerotusaste. Suosittelemme enintään 2 m/s otsapintanopeutta RV ulkosäleikölle hyvän vedenerotusasteen saavuttamiseksi.

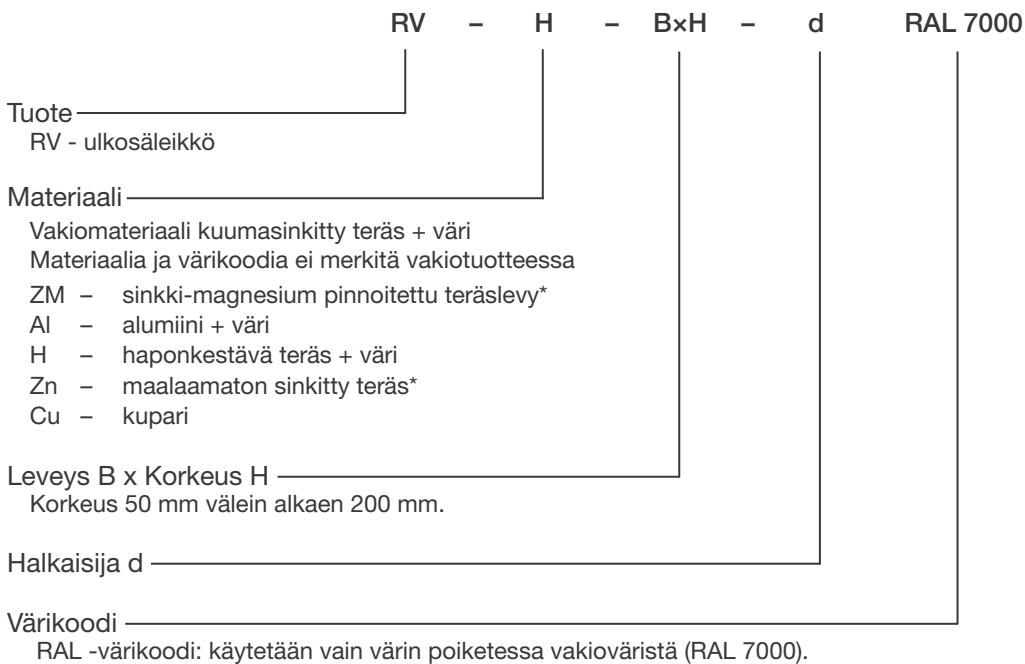
RV:n tuloilman painehäviö



Ulkosäleikön veden erotusaste



Tuotemerkintä



* Ruostetakuu ei ole voimassa.

Esimerkki: RV 600x600

Kolmionmalliset säleiköt (mitat kirjoitetaan selvityksen kanssa):

1000x600 (kolmio) – Tasasivuinen kolmio, pohjan mitta 1000 mm ja korkeus 600 mm

Suunnittelu- ja asennusohjeet

1. Ulkoilmasäleikkö on hyvä sijoittaa rakennuksen pohjoissivulle, jotta vältetään kesäisin auringon aiheuttamalta lämpökuormitukselta.
2. Ulkoilmasäleikön mitoituksen tulee olla riittävä, jotta virtaus ei ylitä 2 m/s.
3. Ulko- ja jäteilmasäleikköjen etäisyyden on oltava riittävä, jotta poistoilma ja tuloilma eivät sekoitu.
4. Säleikön korkeuden maanpinnasta tulee olla yli 2 m.
5. Kattoasennuksessa säleikkö on hyvä asentaa vähintään 0,9 m korkeudelle katosta, mutta jos ilmanvaihtoa haittaavan lumipeitteen muodostuminen estetään luotettavalla tavalla, voi korkeus olla vähemmän (suositus min. 0,7 m).

RV-säleikön asennuskehys on helppo kiinnittää tukevasti rakenteisiin ja ilmanvaihtokanavaan. Liitos tiivistetään silikonilla. Tämän jälkeen asennetaan suojaverkko ja säleikkö. Suojaverkko kiinnitetään asennuskehyykseen kahdella ruuvilla.