

RVNV Ulospuhallusilmalaite

RVNV on ulospuhallusilmalaite, joka on suunniteltu erityisesti kylmiin ja vaativiin ilmasto-olosuhteisiin. Eristetty poistoilmakanava sekä hallittu ulospuhallusnopeus vähentävät jäätyminen, kondensaation ja ilman sekoittumisen riskiä sekä varmistavat luotettavan toiminnan ympäri vuoden.

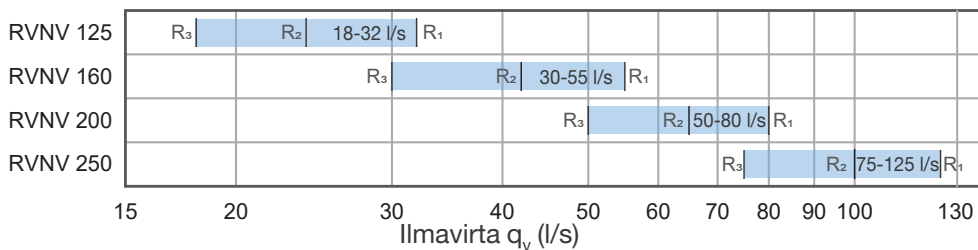
- Innovatiivinen ulospuhallusilmalaite seinäkiinnitykseen
- Kompakti muotoilu sulautuu huomaamattomasti rakennuksen julkisivuun
- Eristetty poistokanava vähentää jäätyminen ja jääpuikkojen muodostumisen riskiä*
- Poistoilmannopeus ≥ 5 m/s taattu
- Kuumasinkitty teräskotelo jauhemaalattuna takaa korkean säänkestävyyden

* RVNV 125 ja 160 testattu standardin EN 13141-8 mukaisesti

Käyttö

RVNV-ulospuhallusilmalaite mahdollistaa poistoilman ulospuhalluksen seinäpinnan läpi. Laite soveltuu erityisen hyvin huoneistokohtaisiin ja muihin pieniin ilmanvaihtoyksiköihin, joissa tilatehokkuus ja rakennuksen julkisivuun sopivuus ovat tärkeitä.

Pikavalintataulukko

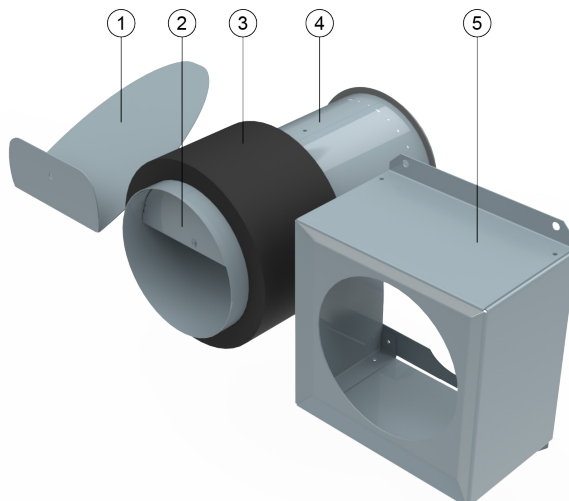


Rakenne ja mitat

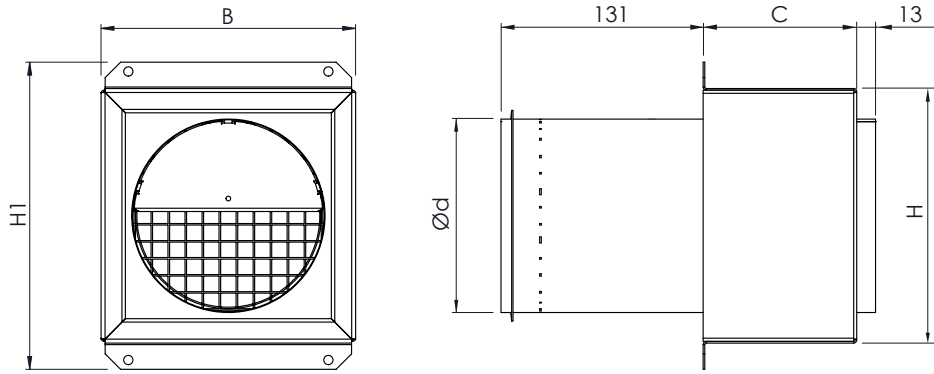
Poistokanava on varustettu 19 mm Armaflex-lämmöneristyksellä, mikä vähentää lämmönhukkaa ja kondensaation riskiä sekä varmistaa tasaisen ilmavirran ja toimintavarmuuden kylmissä ja kosteissa olosuhteissa.

RVNV-säleiköt valmistetaan vakiovarusteena kuumasinkitystä teräksestä (Z275) ja ne viimeistellään harmaaksi (RAL 7000). Erikoistilauksesta on saatavilla kaikki RAL-värit.

Tuote sisältää kolme säädettävää osaa, joilla voidaan hallita ilmavirran nopeutta lamellien läpi, mahdollistaen tavoitepoistoilmannopeuden 5 m/s eri ilmavirtojen yhteydessä. Poistokanavan liitännä on varustettu kumitiivisteillä ilmatiiveyden varmistamiseksi sekä suojaverkolla.



- 1 – Lisäsäätöyksikkö
- 2 – Säätöyksikkö
- 3 – Armaflex 19 mm
- 4 – Poistokanava
- 5 – Poistokotelo



Tuote	D (mm)	B (mm)	H (mm)	H1 (mm)	C (mm)	Paino (kg)
RVNV 125	125	165	165	198	99	2,3
RVNV 160	160	199	199	233	148	4,0
RVNV 200	200	241	239	273	197	5,9
RVNV 250	250	291	289	323	267	9,2

Säätöyksikkö

Tuotteessa on kolme säätötasoa (R1, R2, R3), joilla voidaan saavuttaa vaadittu poistoilmannopeus 5 m/s eri ilmavirtojen yhteydessä.

R1 edustaa suurinta vapaata poistoaukkoa (vähiten rajoitettu asetus), kun taas R3 edustaa pienintä vapaata poistoaukkoa (eniten rajoitettu asetus). Säätöosat R1 ja R2 ovat kiinnitettynä poistokanavaan vakiona.

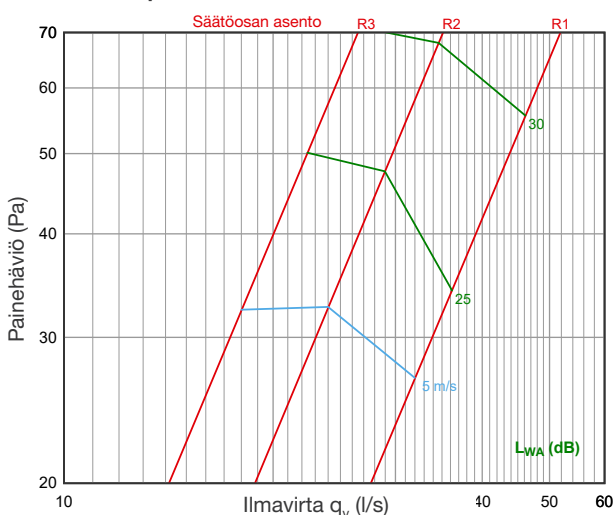
Kun tuotetta käytetään pienemmällä ilmavirralla, poistoaukkoa on rajoitettava asentamalla sopiva säätöosa. Sopiva säätöosa voidaan valita liitteenä olevan taulukon mukaan:

Tuote	Ilmavirta-alue (l/s)	Ilmavirta (l/s) säätöasetuksille					
		R3		R2		R1	
		Nimellisarvo	Alue	Nimellisarvo	Alue	Nimellisarvo	Alue
RVNV 125	18-32*	18	18-23	24	24-31	32	32- *
RVNV 160	30-55*	30	30-41	42	42-54	55	55- *
RVNV 200	50-80*	50	50-64	65	65-79	80	80- *
RVNV 250	75-125*	75	75-99	100	100-124	125	125- *

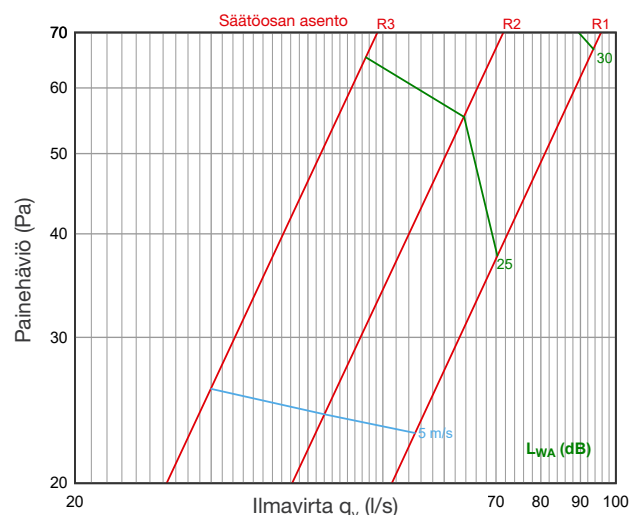
*Yläilmavirran rajat riippuvat järjestelmän paineolosuhteista ja ne tulee varmistaa toimitettujen ilmavirta/paine -kaavioiden avulla.

Tekniset tiedot

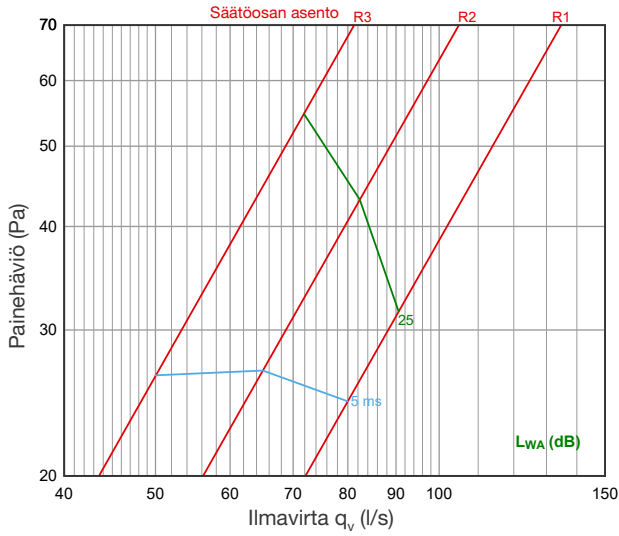
RVNV 125 - poistoilma



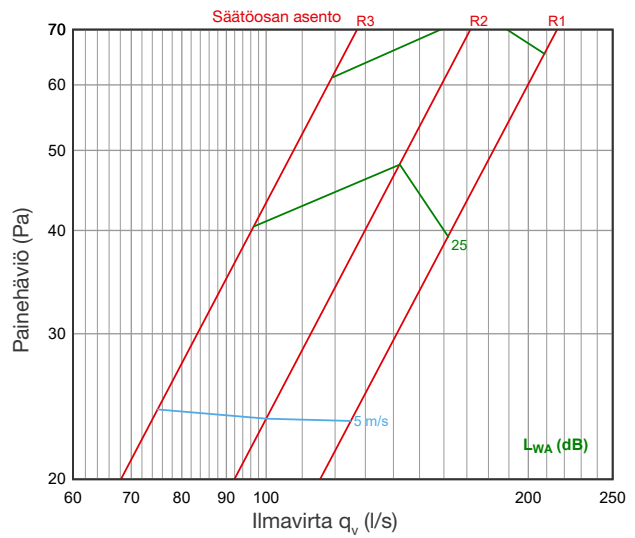
RVNV 160 -poistoilma



RVNV 200 - poistoilma



RVNV 250 - poistoilma



Äänitiedot

$$L_w = L_{WA} + K_{okt}$$

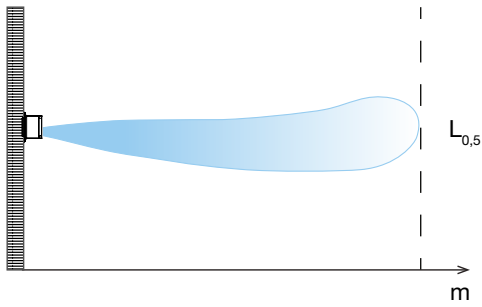
RVNV, poistoilma	Säätöosan asento	Oktaavikaistan korjaus K_{okt} (dB)							
		Oktaavikaistan keskitaajuus (Hz)							
		63	125	250	500	1k	2k	4k	8k
RVNV 125	R1	14	-4	-3	0	-7	-13	-16	-12
	R2	19	-1	-2	1	-3	-3	-6	-8
	R3	18	2	0	2	1	1	-1	-5
RVNV 160	R1	15	1	0	-2	-8	-13	-13	-7
	R2	17	2	0	-2	-4	-7	-10	-8
	R3	17	-1	-3	-5	-9	-13	-12	-7
RVNV 200	R1	16	2	-1	-6	-11	-10	-11	-4
	R2	15	2	-2	-6	-9	-11	-10	-3
	R3	18	3	0	-4	-7	-11	-11	-4
RVNV 250	R1	8	1	-1	-2	-6	-12	-14	-8
	R2	8	1	0	-1	-3	-7	-11	-9
	R3	11	4	3	3	4	1	-3	-6

Äänenvaimennus

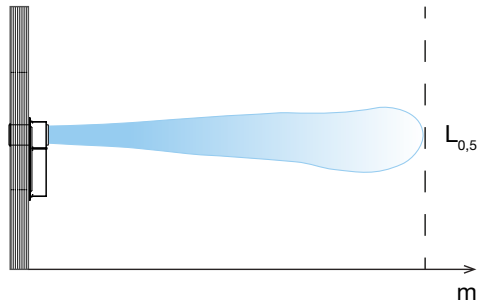
RVNV, poistoilma	Säätöosan asento	Äänenvaimennus D_{okt} (dB)							
		63	125	250	500	1k	2k	4k	8k
RVNV 125	R1	22	15	11	9	5	1	3	2
	R2	25	16	12	11	8	2	5	5
	R3	25	16	12	13	8	2	5	5
RVNV 160	R1	19	13	10	9	2	2	3	2
	R2	19	14	11	10	3	2	4	4
	R3	19	14	12	13	4	3	6	5
RVNV 200	R1	15	11	10	7	2	3	3	3
	R2	16	12	11	8	3	3	4	4
	R3	17	13	12	11	3	4	5	5
RVNV 250	R1	16	11	10	5	1	3	3	3
	R2	17	11	10	6	2	4	4	4
	R3	18	12	13	8	3	6	6	6

Poistoilman virtauksen malli 5,0 m/s lähtönopeudella

Sivulta



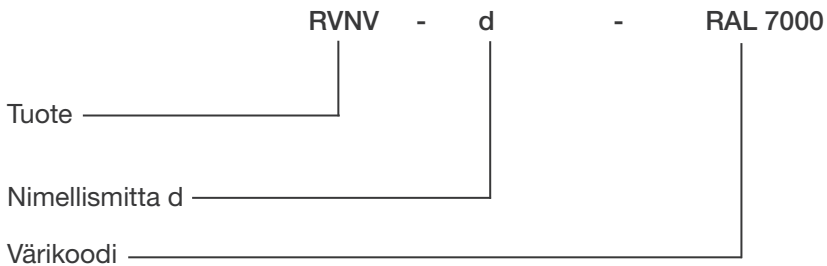
Ylhäältä



Tuote	Säätöosan asento	Virtausnopeus (l/s)	Heittoetäisyys $L_{0,5}^*$
RVNV 125	R1	40	3,2
RVNV 125	R3	15	3,2
RVNV 160	R1	60	4,0
RVNV 160	R3	25	3,4

*0,5 m/s loppunopeus; isotermitset olosuhteet; avoin ulkoilma-ympäristö.

Tuotemerkintä



RAL -värikoodi: käytetään vain värin poiketessa vakioväristä (RAL 7000).

Esimerkki: RVNV 160 RAL7000