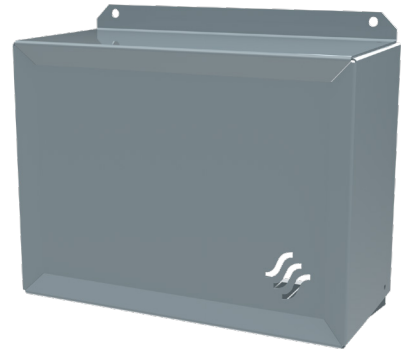


RVNS Ulkoilmalaite

- Innovatiivinen ulkoilmalaite seinäkiinnitykseen
- Kompakti muotoilu sulautuu huomaamattomasti rakennuksen julkisivuun
- Ilmanotto säleikön alapuolelta estää veden ja lumen pääsyn ilmanottokanavaan
- Kuumasinkitty teräskotelo jauhemaalattuna takaa korkean säänkestävyyden



Käyttö

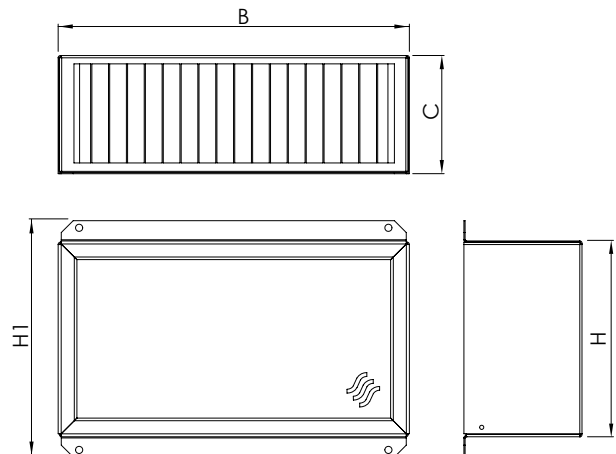
RVNS-ulkoilmalaite mahdollistaa tuloilman ottamisen seinäpinnan läpi. Laite soveltuu erityisen hyvin huoneistokohtaisiin ja muihin pieniin ilmanvaihtoyksiköihin, joissa tilatehokkuus ja rakennuksen julkisivuun sopivuus ovat tärkeitä.

Rakenne ja mitat

RVNS-säleiköt valmistetaan vakiovarusteena kuumasinkitystä teräksestä (Z275) ja ne viimeistellään harmaaksi (RAL 7000).

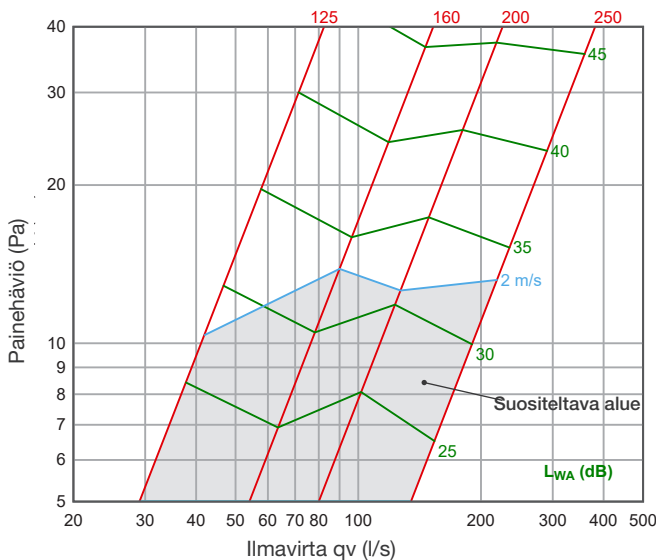
Erikoistilauksesta on saatavilla kaikki RAL-värit.

Tuote	B (mm)	H (mm)	H1 (mm)	C (mm)	Paino (kg)
RVNS 125	295	165	198	99	1,1
RVNS 160	384	199	233	148	1,8
RVNS 200	423	239	273	197	2,6
RVNS 250	533	289	323	267	4,2



Tekniset tiedot

RVNS - tuloilma



Äänitiedot

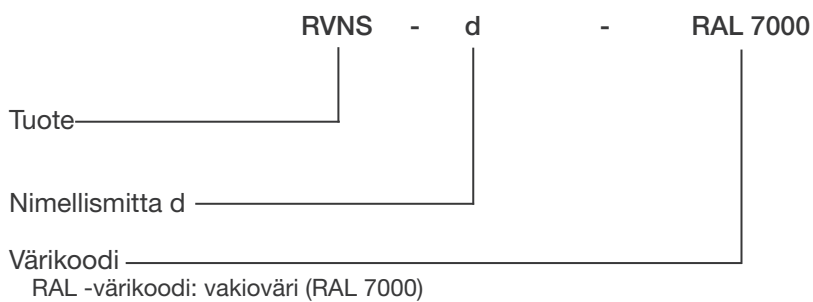
$$L_w = L_{wA} + K_{okt}$$

RVNS, tuloilma	Oktaavikaistan korjaus K_{okt} (dB)							
	Oktaavikaistan keskitajuus (Hz)							
	63	125	250	500	1k	2k	4k	8k
RVNS 125	3	-4	-2	-1	-4	-12	-17	-19
RVNS 160	4	-4	0	-2	-9	-16	-21	-18
RVNS 200	6	-1	0	-2	-8	-13	-17	-14
RVNS 250	9	1	2	-4	-11	-15	-18	-14

Äänenvaimennus

RVNS, tuloilma	Äänenvaimennus D_{okt} (dB)							
	63	125	250	500	1k	2k	4k	8k
RVNS 125	21	14	7	3	8	5	3	4
RVNS 160	18	11	4	8	9	4	3	4
RVNS 200	14	10	4	11	6	3	3	4
RVNS 250	15	7	2	9	4	2	2	4

Tuotemerkintä



Esimerkki: RVNS 160 RAL7000