

## RVLU Lumerest

RVLU lumerest on ette nähtud õhuvõtuavade kaitsmiseks lume eest.

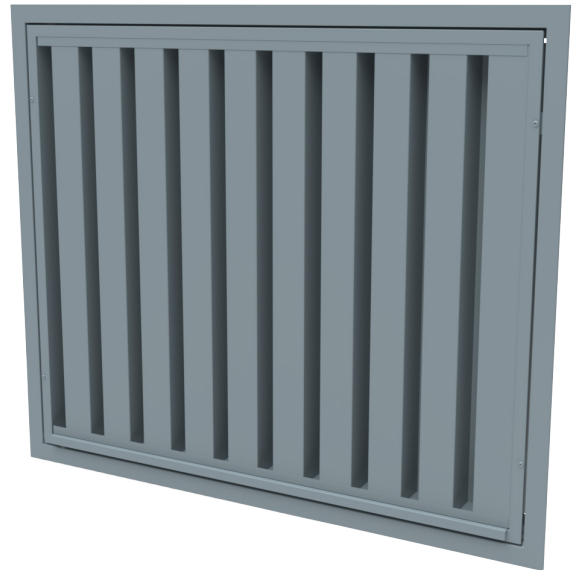
Rest on heade vett ja lund tõkestavate omadustega.

RVLU restid vastavad LVI-RYL ja SFS 5358 nõuetele.

### Kasutusvaldkond

RVLU lumerest on mõeldud õhuvõtuavade kaitseks, vältimaks lume ja vee sattumist ehitisse. Lumerest on labürint-konstruksiooniga.

Lumi ja vesi eralduvad tõhusalt õhuvoolust ja voolavad välja korpuse põhjas oleva vee äravooluava kaudu. Lumerest on valmistatud kuumtsingitud terasest ja selle pind on viimistletud pulbervärviga. Nõudlike kasutustingimuste jaoks võib lumeresti valmistada ka alumiiniumist, roostevabast või happekindlast terasest.

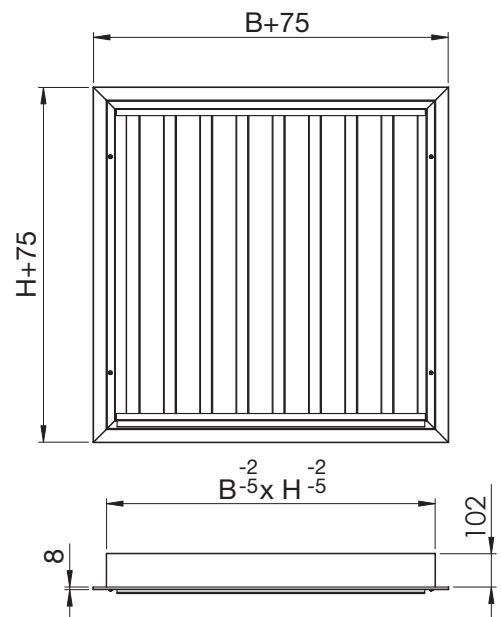


### Konstruksioon ja mõõdud

Lumereste valmistatakse erinevate mõõtmetega ristkülikukujuliste õhuvõtuavadele. Rest on valmistatud kuumtsingitud terasest. Nõudlike kasutustingimuste jaoks võib lumeresti valmistada ka alumiiniumist, tsik-magneesium pinnakattega või happekindlast terasest.

RVLU on konstrueeritud kaheosalisena, koosnedes paigaldusraamist ja väljavõetavast restiosast. Resti minimaalmõõdmed on 500x500 mm. Üle 2000x1800 mm suurused restid valmistatakse mitmeosalisena.

Mõõdud B ja H on resti nimimõõdud. Mõõtude B ja H tolerants on -2/-5 mm.

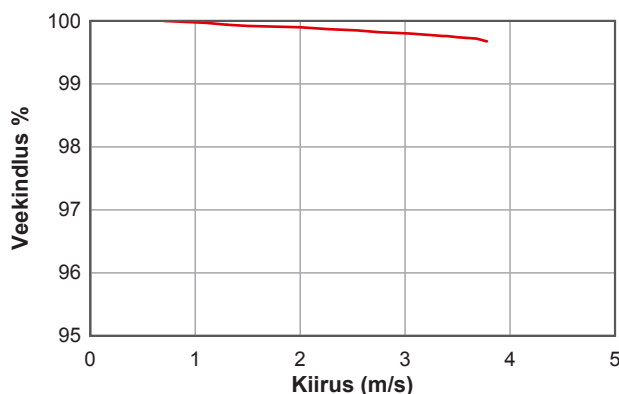


### RVLU lumeresti tehnilised andmed

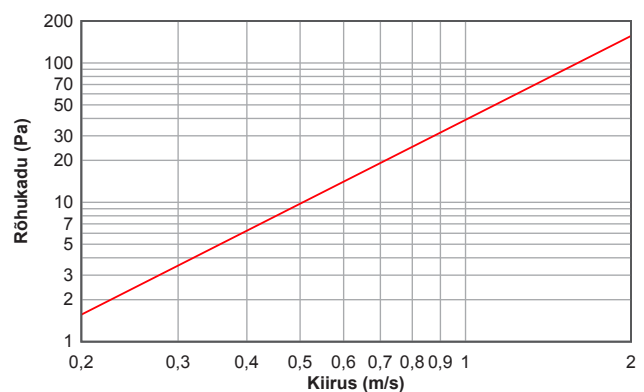
RVLU lumeresti vee läbilaskvuse võimaliku parema tulemuse saab kui õhukiirus otsapinnal jääb alla 0,6 m/s.

Lisaks soovitame varustada õhuvõtu ja väljaviske kambriid trappidega (võimalusel elektriküttega).

#### Veekindlus



#### Takistus õhuvõtul



## Markeerimine

RVLU - H - BxH - RAL 7000

Tähis

Materjal

Standardina tsingitud teras+pulbervärv, ei märgita  
 ZM – tsink-magneesium pinnakattega (ZM310)\*  
 Al – alumiinium  
 H – happekindel teras+pulbervärv  
 Zn – värvimata tsingitud teras\*  
 Cu – Vask

Mõõt BxH

Laius B 100 mm sammuga

RAL värvikood

Standardne värvitoon on helehall RAL 7000. Värvikood RAL värvikaardilt

\* Ei kehti roostegarantii.

Näide: RVLU 1200x1000

## Paigaldus

Raam kinnitatakse seinale M10 ankurpoltidega. Mitme siseosaga resti korral kinnitatakse raamid omavahel M8 poltidega. RVLU resti siseosa kinnitatakse raami külge plekikruvidega. Juhul kui rest koosneb neljast või enamast moodulist, tuleb kasutada vertikaalseid lisatugesid. Lisatoeks sobiv tala või pruss kinnitatakse mooduli raami ühenduskohtadesse ja hoone seinakonstruktsiooni.