

RVK Sälesuljin

RVK -säleikköjä käytetään poistoaukkojen suojana.

Ominaisuudet:

- Estää ilman takaisinvirtauksen
- Suojaa ilmanvaihtojärjestelmää sateelta
- Helppo asentaa

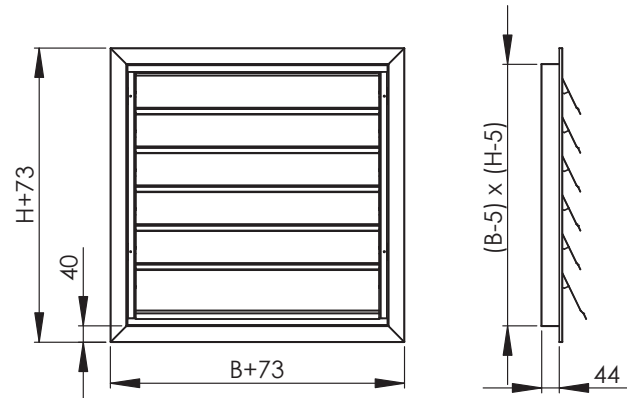
Käyttö

RVK -säleikkö on tarkoitettu seinään kiinnitettäväksi. Ellei ilmapirtaa ole, RVK -säleikön säleet sulkeutuvat automaattisesti painovoiman ansiosta estäen näin takaisinvirtauksen.



Rakenne ja mitat

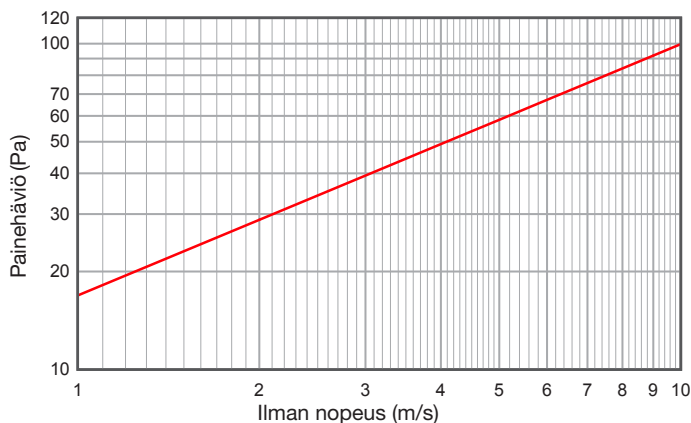
RVK ja RVKS koostuvat kahdesta osasta: kehyksestä ja irrotettavasta ritiläosasta. Kehys on valmistettu sinkitystä teräslevystä ja ritilän läpät alumiinilevystä. RVK -ritilän kehyksen kulmat on hitsattu vesitiiviiksi. Vakiokoot ovat 100 mm välein. Pienin valmistettava koko on 200x200 mm ja suurin 800x1200 mm. Suuremmat ritilät on valmistettu moduuleina.



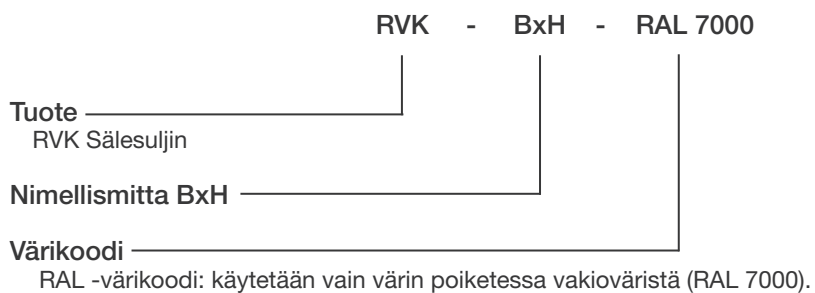
Tekniset tiedot

Suosittelava ilman enimmäisnopeus kanavassa on 5 m/s.

RVK painehäviö



Tuotemerkintä



Esimerkki: RVK 1200x1000