

RVJ Ulkosäleikkö

RVJ -ulkosäleikkö suunniteltu poistoilman ulospuhallukseen seinästä. Säleet ovat ylöspäin suunnatut ja säleiköllä on matala painehäviö myös suuremmilla ilmannopeuksilla.

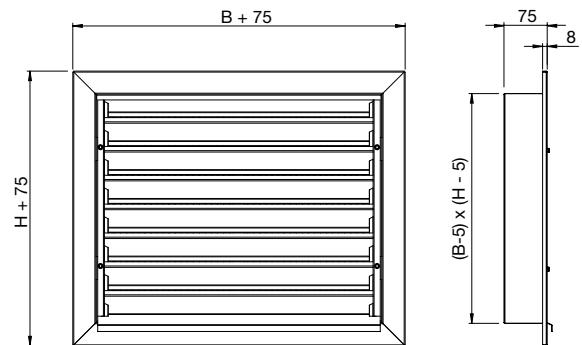


Käyttökohteet ja materiaalit

RVJ -säleikköä käytetään ensisijaisesti poistoilma-aukoissa ilman ulospuhallukseen.

Säleikkö on valmistettu kuumasinkitystä teräksestä ja pinta on viimeistelty pulverimaalauksella.

Vaativiin olosuhteisiin RVJ -säleikkö voidaan valmistaa myös alumiinista, kuparista, ruostumattomasta tai haponkestävästä teräksestä.



Rakenne ja mitat

RVJ-säleikön rakenne on 3-osainen:

1. asennuskehys
2. suojaverkko
3. irrotettava säleikköosa (säleet ylöspäin)

Säleikön kulmat on hitsattu vedenpitäviksi.

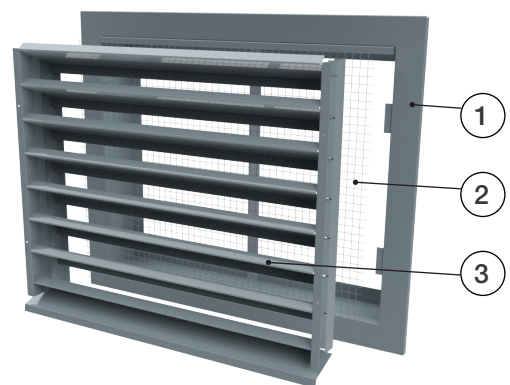
Ulkosäleikköjä valmistetaan kaikenkokoisille tulo- ja poistoaukoille. Vakiosäleiköt ovat suorakaiteenmuotoisia. Erikoistilauksesta valmistetaan myös kolmionmuotoisia säleikköjä.

Vakiokoot valmistetaan sekä leveys- että korkeussuunnassa 50 mm:n välein.

Pienin valmistettava säleikkökoko on 200x 200 mm. Yli 1200x1500 mm suuruiset säleiköt ovat moduulirakenteisia.

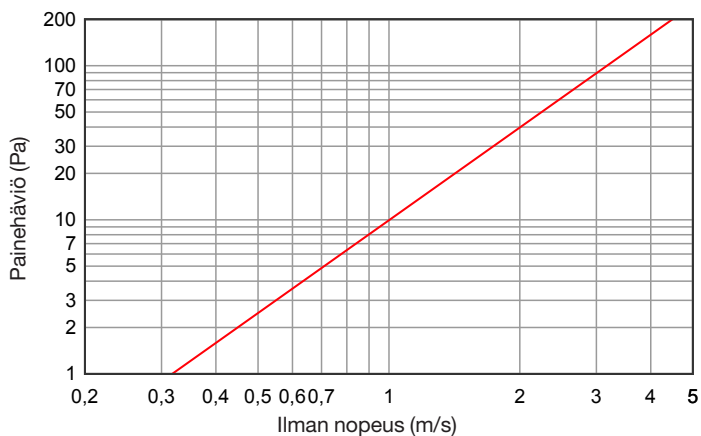
Säleikkö on varustettu vakiona galvanoidulla suojaverkolla. Verkon silmäkoko on 19x19x1,05 mm.

Verkko on saatavilla tilauksesta myös haponkestävänä AISI 316, verkon silmäkoko on 11,7x11,7x1,0 mm.



Tekniset ominaisuudet

RVJ:n poistoilman painehäviö



Tuotemerkintä

RVJ - H - BxH - RAL 7000

Tuote

Materiaali

- Vakiomateriaali kuumasinkitty teräs + väri
- Materiaalia ja värikoodia ei merkitä vakiotuotteessa
- ZM - sinkki-magnesium pinnoitettu teräslevy*
- H - haponkestävä teräs + väri
- Zn - maalaamaton sinkitty teräs*
- Cu - kupari

Mitat BxH

Mitat muuttu 50 mm:n välein

Värikoodi

RAL -värikoodi: käytetään vain värin poiketessa vakioväristä (RAL 7000)

* Ruostetakuu ei ole voimassa.

Esimerkki: RVJ 600 x 600