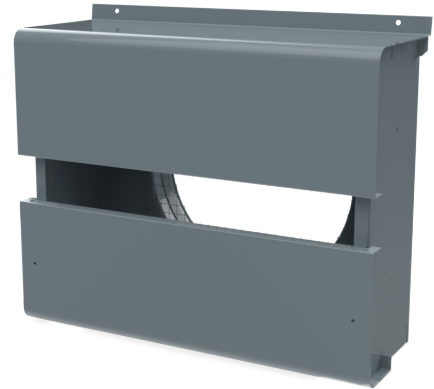


RVDV Väljaviskerest

- Stiilne väljaviskerest seinapealseks paigalduseks
- Kompaktne ja madal disain - sulandub suurepäraselt hoone fassaadiga
- Pikk väljaviske õhujuga
- Väike takistus - vähendab ventilaatorite energiatarvet
- Pulbervärviga kaetud tsingitud teraskorpus tagab kõrge ilmastikukindluse



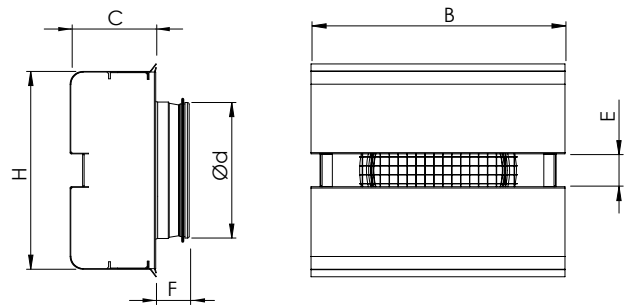
Kasutus

RVDV on ideaalne seade renoveeritavate kortermajade väljaviske lahendamiseks.



Konstruksioon ja mõõdud

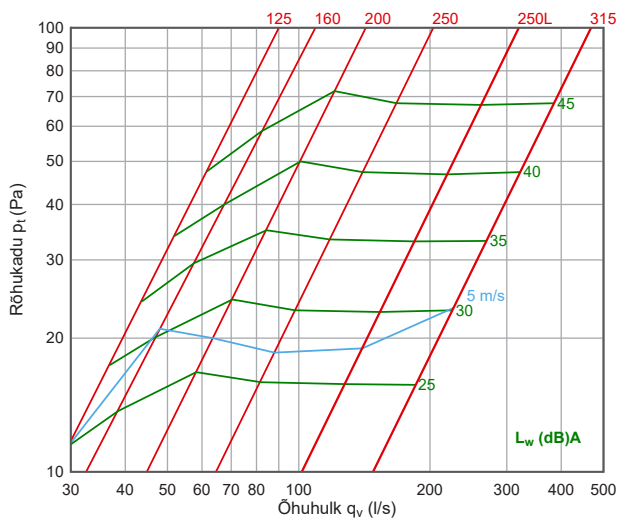
RVDV rest on standardina valmistatud kuumtsingitud teraslehest ja värvitud halliks (RAL 7000). Väljavisketoru kanaliühendus on varustatud kummitihendiga ja kuumtsingitud kaitsevõrguga.



Toode	Ød, mm	B, mm	H, mm	C, mm	E, mm	F, mm	Kaal, kg
RVDV 125	125	244	198	86	31	39	1,5
RVDV 160	160	299	233	101	39	39	2,0
RVDV 200	200	348	273	121	43	39	2,8
RVDV 250	250	408	323	144	51	42	3,8
RVDV 250L	250	507	362	161	60	42	5,1
RVDV 315	315	658	441	197	75	39	7,4

Tehnilised andmed

RVDV väljaviske: õhuhulk - õhujoo pikkus



Müra andmed

$$L_w = L_{wA} + K_{okt}$$

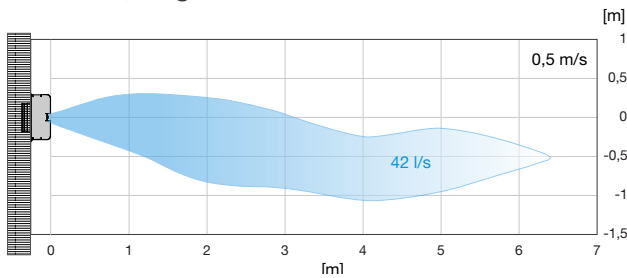
RVDV, väljavise	Helivõimsuse parandustegur K_{okt} (dB)							
	Oktaavriba kesksagedus (Hz)							
	63	125	250	500	1k	2k	4k	8k
RVDV 125	1	-1	1	-1	-9	-15	-16	-16
RVDV 160	0	0	0	-1	-9	-14	-16	-16
RVDV 200	-1	-1	2	-1	-5	-13	-22	-25
RVDV 250	2	2	1	-1	-6	-12	-22	-24
RVDV 250L	0	2	0	-0	-6	-11	-20	-22
RVDV 315	2	2	1	-1	-6	-12	-22	-24

Mürasumbuvus

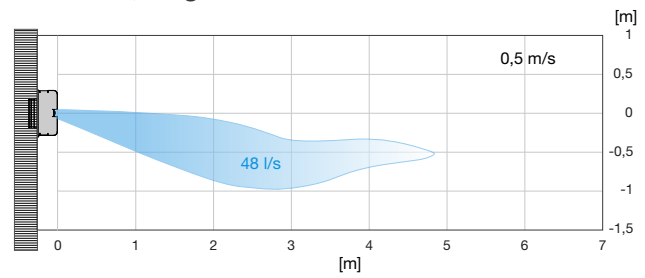
RVDV, väljavise	Mürasumbuvus Dokt (dB)							
	63	125	250	500	1k	2k	4k	8k
RVDV 125	21	14	11	7	7	4	4	6
RVDV 160	18	11	9	6	4	5	5	5
RVDV 200	17	10	7	4	3	3	5	5
RVDV 250	15	10	6	3	3	5	5	5
RVDV 250L	14	9	5	3	3	4	5	5
RVDV 315	15	10	6	3	3	5	5	5

Õhujoapikkused

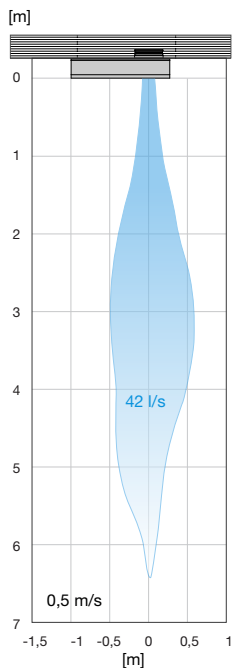
RVDV 125, külgsaade



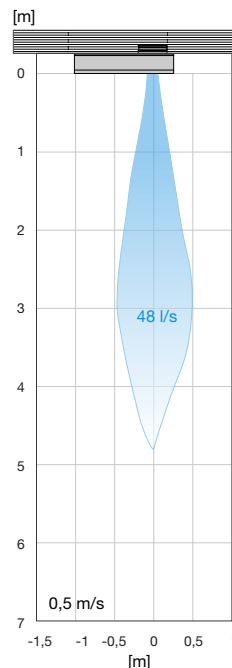
RVDV 160, külgsaade



RVDV 125, pealtsaade

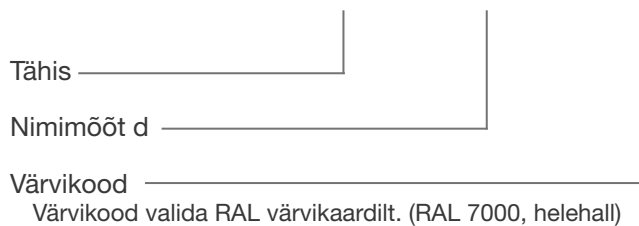


RVDV 160, pealtsaade



Markeerimine

RVDV - d - RAL 7000



Näide: RVDV 160 RAL7000