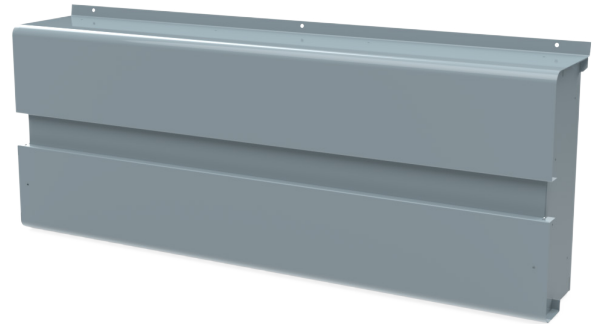


## RVDS Õhuvõtrest

- Stiilne õhuvõtrest seinapealseks paigalduseks
- Kompaktne ja madal disain - sulandub suurepäraselt hoone fassaadiga
- Õhuvõtt resti alaosast - takistab vee ja lume pääsemise õhuvõtukanalisse
- Pulbervärviga kaetud tsingitud teraskorpus tagab kõrge ilmastikukindluse



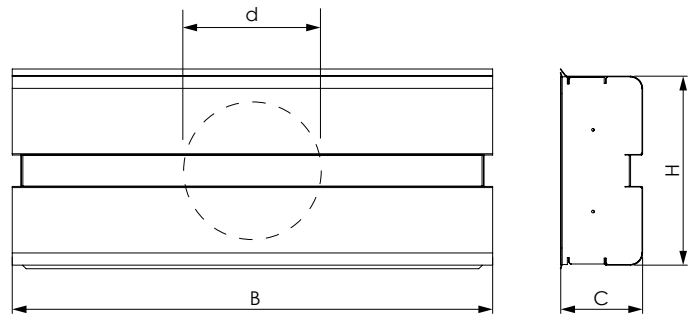
### Kasutus

RVDS on ideaalne seade renoveeritavate kortermajade seinapealse õhuvõtu lahendamiseks.



### Konstruksioon ja mõõdud

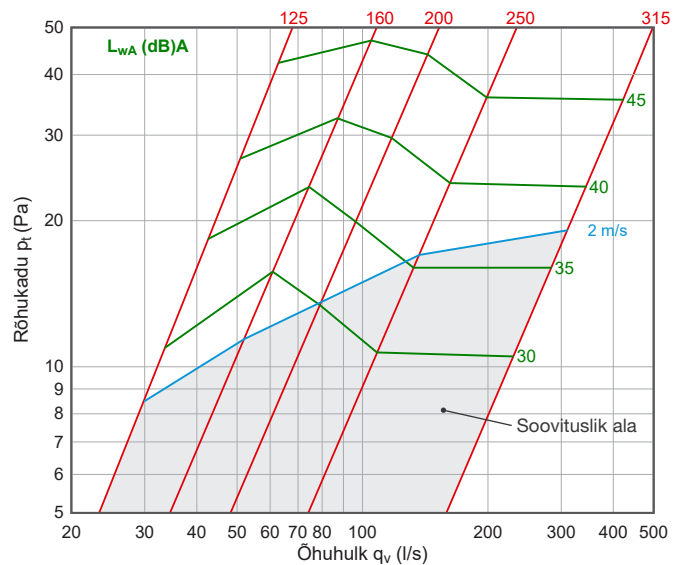
RVDS rest on standardina valmistatud kuumtsingitud teraslehest ja värvitud halliks (RAL 7000). RVDS on rest, mis on ette nähtud ventilatsioonisüsteemide õhuvõtuavade kaitseks sademete, puulehtede, lindude jms eest.



| Toode    | Ava seinas d mm | B, mm | H, mm | C, mm | Kaal, kg |
|----------|-----------------|-------|-------|-------|----------|
| RVDS 125 | 125             | 433   | 198   | 86    | 1,6      |
| RVDS 160 | 160             | 591   | 233   | 101   | 2,5      |
| RVDS 200 | 200             | 681   | 273   | 121   | 3,4      |
| RVDS 250 | 250             | 849   | 323   | 144   | 5,0      |
| RVDS 315 | 315             | 1340  | 441   | 197   | 10,5     |

### Tehnilised andmed

RVDS õhuvõtt: õhuhulk-rõhukadu



### Müra andmed

$$L_w = L_{wA} + K_{okt}$$

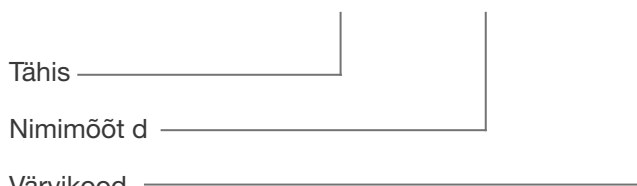
| RVDS, õhuvõtt | Helivõimsuse parandustegur $K_{okt}$ (dB) |     |     |     |    |     |     |     |
|---------------|---|-----|-----|-----|----|-----|-----|-----|
|               | Oktaavriba kesksagedus (Hz)               |     |     |     |    |     |     |     |
|               | 63  | 125 | 250 | 500 | 1k | 2k  | 4k  | 8k  |
| RVDS 125      | 2   | -4  | 0   | -2  | -8 | -14 | -15 | -14 |
| RVDS 160      | 0   | -3  | -1  | -1  | -6 | -11 | -15 | -14 |
| RVDS 200      | -7  | -6  | -3  | -1  | -5 | -12 | -15 | -20 |
| RVDS 250      | -1  | 1   | 2   | -2  | -6 | -10 | -15 | -22 |
| RVDS 315      | -1  | 1   | 2   | -2  | -6 | -10 | -15 | -22 |

### Mürasumbuvus

| RVDS, õhuvõtt | Mürasumbuvus $D_{okt}$ (dB) |     |     |     |    |    |    |    |
|---------------|-----------------------------|-----|-----|-----|----|----|----|----|
|               | 63                          | 125 | 250 | 500 | 1k | 2k | 4k | 8k |
| RVDS 125      | 19                          | 13  | 8   | 8   | 7  | 7  | 5  | 5  |
| RVDS 160      | 17                          | 12  | 6   | 8   | 6  | 5  | 5  | 6  |
| RVDS 200      | 16                          | 10  | 5   | 6   | 4  | 4  | 5  | 5  |
| RVDS 250      | 13                          | 8   | 3   | 4   | 4  | 4  | 4  | 5  |
| RVDS 315      | 13                          | 8   | 3   | 4   | 4  | 4  | 4  | 5  |

### Markeerimine

RVDS - d - RAL 7000



Värvikood valida RAL värvikaardilt. (RAL 7000, helehall)

Näide: RVDS 160 RAL7000