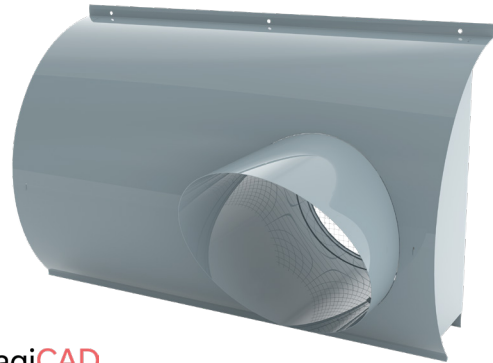


RVC Välisseina paigaldatav kombineeritud õhuvõtu-väljaviskerest

- Kompaktne disain - võimaldab tuua õhuvõtu ning väljaviske samasse välisseina pinda
- Pikk väljaheitejuga - väldib saastunud õhu sattumise õhuvõtutsooni
- Õhuvõtukamber – eraldab tõhusalt sademed välisõhust
- Väike takistus – vähendab ventilaatorite energiatarvet
- Pulbervärviga kaetud tsingitud teraskorpus tagab kõrge ilmastikukindluse

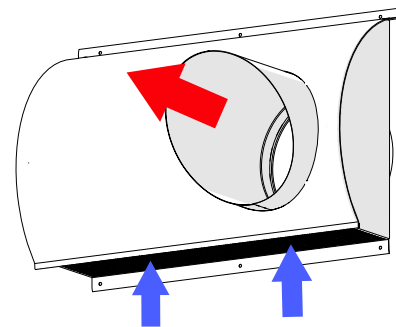
RVC-R



Kasutus

RVC tüüpi reste kasutatakse kõikjal, kus on vajadus õhuvõtt ning väljaviske lahendada läbi sama seinapinna.

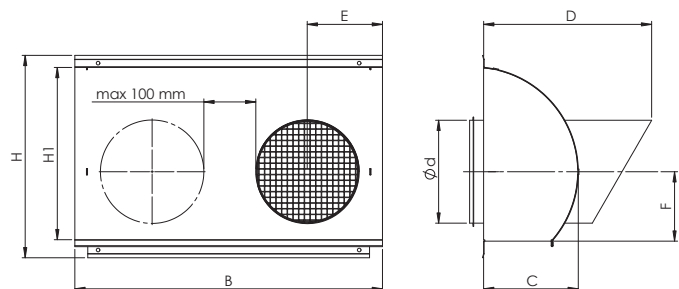
RVC on ideaalne seade renoveeritavate kortermajade õhuvõtu ning väljaviske lahendamiseks.



Konstruksioon ja mõõdud

RVC rest on standardina valmistatud kuumtsingitud teraslehest ja värvitud halliks (RAL 7000). Väljavisketoru kanaliühendus on varustatud kummitihendiga ja kuumtsingitud kaitsevõrguga. Võimalik tellida reste väljaviske ava asukohast lähtuvalt. Ava eestvaates kas paremal (R) või vasakul pool (L).

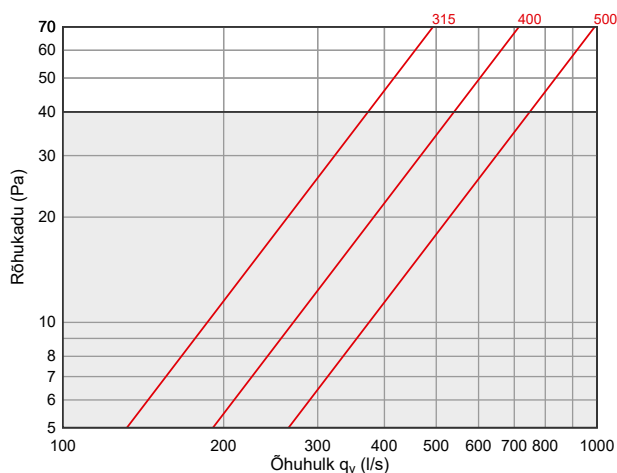
RVC-R



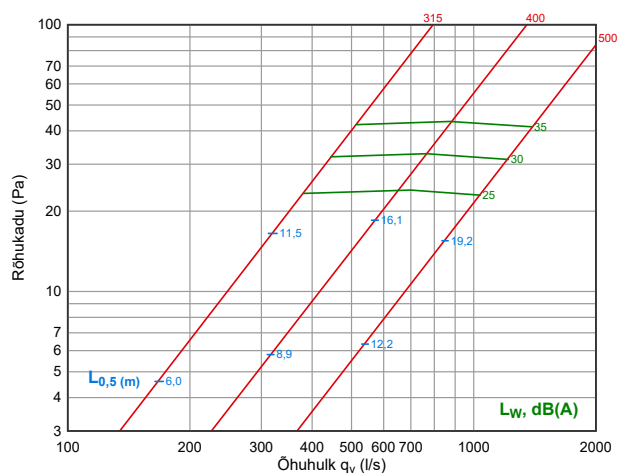
| Nimimõõt Ød, mm | B, mm | H, mm | H1, mm | C, mm | E, mm | D, mm | F, mm | Kaal, kg |
|--------------------|-------|-------|--------|-------|-------|-------|-------|----------|
| 315 | 843 | 550 | 498 | 264 | 214 | 475 | 205 | 10,7 |
| 400 | 1029 | 659 | 607 | 314 | 263 | 590 | 255 | 16,0 |
| 500 | 1249 | 812 | 759 | 392 | 324 | 735 | 320 | 24,0 |

Tehnilised andmed

RVC õhuvõtt: rõhukadu



RVC väljavise: õhuhulk - õhujoa pikkus



Markeerimine

RVC - R - d - RAL 7000

Tähis

RVC - Õhuvõtu-väljaviskerest

Väljaviske asukoht

R-paremal

L-vasakul

Nimimõõt d

Värvikood

Värvikood valida RAL värvikaardilt. (standardvärv RAL 7000, helehall)

Näide: RVC-R 315

Paigaldus

- Õhuvõtu- ja väljavisketorud tuuakse paralleelselt seina välispinda.
- RVC paigaldamisel ühendatakse väljaviske siseliitmik heitõhu kanaliga ning õhuvõtukanal jääb resti õhuvõtukambrisse.
- Õhuvõtu ja väljavisketoru omavaheline vahekaugus saab olla kuni 100 mm.
- RVC kinnitatakse seinapinda nelja poldi või kruvi abil (ava Ø 7 mm).