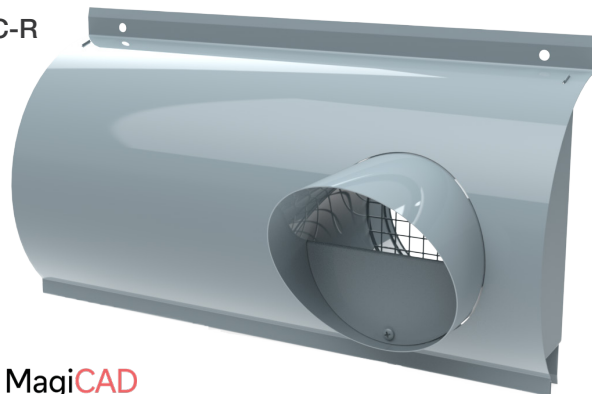


## RVC Välisseina paigaldatav kombineeritud õhuvõtu-väljaviskerest

- Kompaktne disain - võimaldab tuua õhuvõtu ning väljaviske samasse välisseina pinda
- Pikk väljaheitejuga - väldib saastunud õhu sattumise õhuvõtutsooni
- Õhuvõtukamber – eraldab tõhusalt sademed välisõhust
- Väike takistus – vähendab ventilaatorite energiatarvet
- Pulbervärviga kaetud tsingitud teraskorpus tagab kõrge ilmastikukindluse

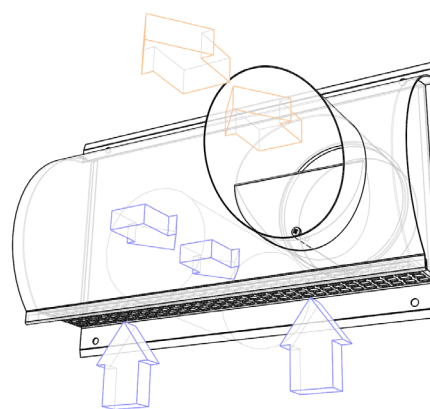
RVC-R



### Kasutus

RVC tüüpi reste kasutatakse kõikjal, kus on vajadus õhuvõtt ning väljaviske lahendada läbi sama seinapinna.

RVC on ideaalne seade renoveeritavate kortermajade õhuvõtu ning väljaviske lahendamiseks.



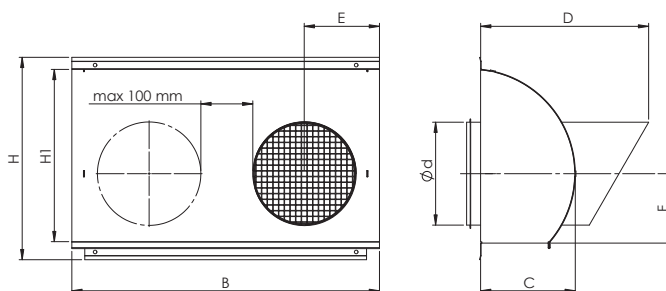
### Konstruksioon ja mõõdud

RVC rest on standardina valmistatud kuumtsingitud teraslehest ja värvitud halliks (RAL 7000).

Väljavisketoru kanaliühendus on varustatud kummitihendiga ja kuumtsingitud kaitsevõrguga.

Võimalik tellida reste väljaviske ava asukohast lähtuvalt. Ava eestvaates kas paremal (R) või vasakul pool (L).

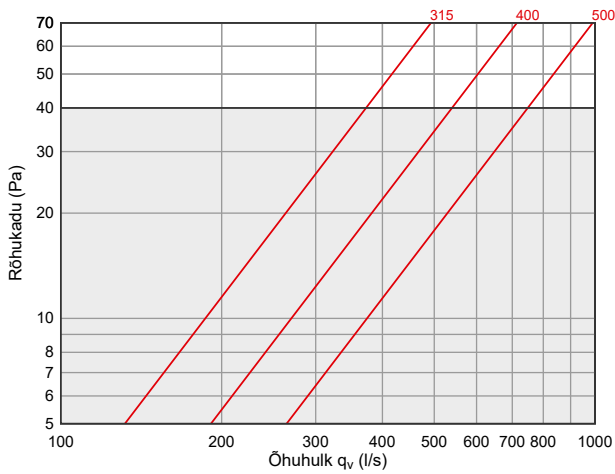
RVC-R



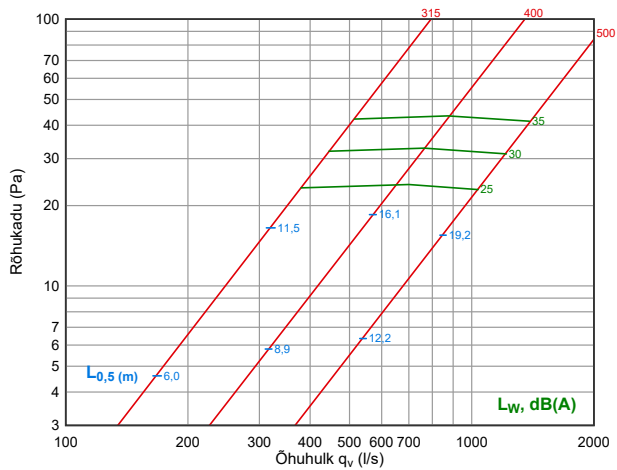
Nimimõõ Ød, mm	B, mm	H, mm	H1, mm	C, mm	E, mm	D, mm	F, mm	Kaal, kg
315	843	550	498	264	214	475	205	10,7
400	1029	659	607	314	263	590	255	16,0
500	1249	812	759	392	324	735	320	24,0

**Tehnilised andmed**

**RVC õhuvõtt: rõhukadu**



**RVC väljavise: õhuhulk - õhujoa pikkus**



**Markeerimine**

**RVC - R - d - RAL 7000**

Tähis \_\_\_\_\_  
RVC - Õhuvõtu-väljaviskerest

Väljaviske asukoht \_\_\_\_\_  
R-paremal  
L-vasakul

Nimimõõt d \_\_\_\_\_

Värvikood \_\_\_\_\_  
Värvikood valida RAL värvikaardilt. (satandardvärv RAL 7000, helehall)

**Näide: RVC-R 315**

### Paigaldus

- Õhuvõtu- ja väljavisketorud tuuakse paralleelselt seina välispinda.
- RVC paigaldatakse väljapoolt nii, et väljavisketoru ühendatakse väljaviskedüüsi siseliitega ja õhuvõtutoru jääb õhuvõtukambri sisse.
- Õhuvõtu ja väljavisketoru omavaheline vahekaugus saab olla kuni 100 mm.
- RVC kinnitatakse seinapinda nelja poldi või kruvi abil (ava Ø 7 mm).