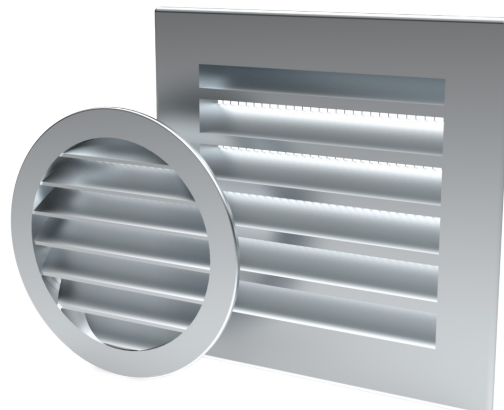


RVA Välisrest

RVA on välisrest, mis on ette nähtud ventilatsioonisüsteemide õhuvõtu- ja väljaviskeavade kaitseks sademete, puulehtede, lindude jms eest.



Konstruksioon ja mõõdud

RVA on alumiiniumist valatud välisrest.

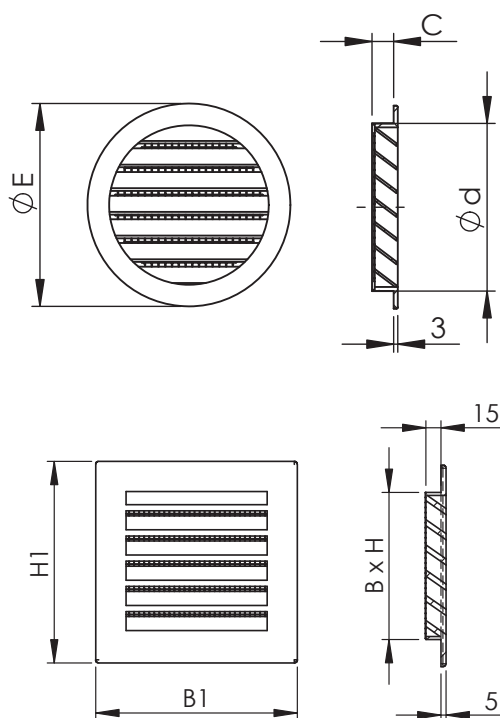
Mõõdud Ø 100–315 on RAL 9006 värvitoonis.

Ümarad Ø 400–630 ning kandilised restid on värvimata. Restid on varustatud roostevabast traadist kaitsevõrguga (8x8x0,8 mm).

Välisreste on võimalik tellida värvituna RAL värvikoodi järgi.

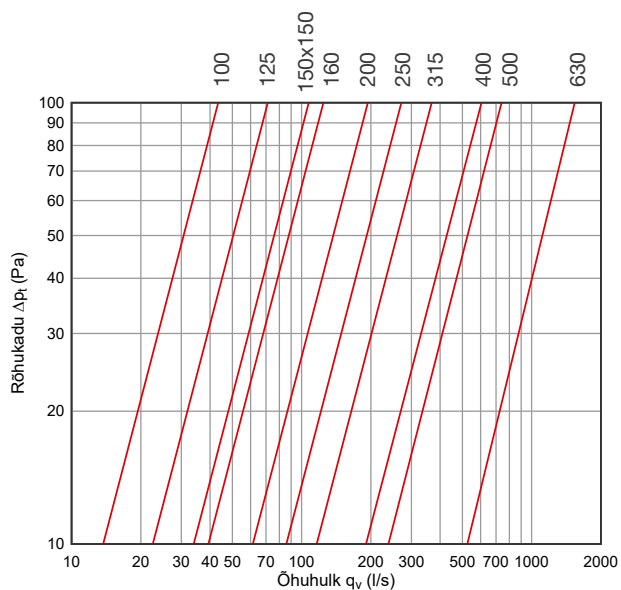
Nimimõõt			A _f m ²	Kaal
Ød	ØE	C		
100	125	16	0,005	0,15
125	150	16	0,008	0,15
160	185	16	0,014	0,25
200	225	16	0,022	0,4
250	275	16	0,034	0,8
315	355	35	0,037	1,8
400	440	35	0,085	3,0
500	540	35	0,103	5,1
630	730	50	0,158	6,0

Nimimõõt		A _f m ²	Kaal
BxH	B1x H1		
150x150	180x180	0,014	0,65
200x200	230x230	0,025	0,7

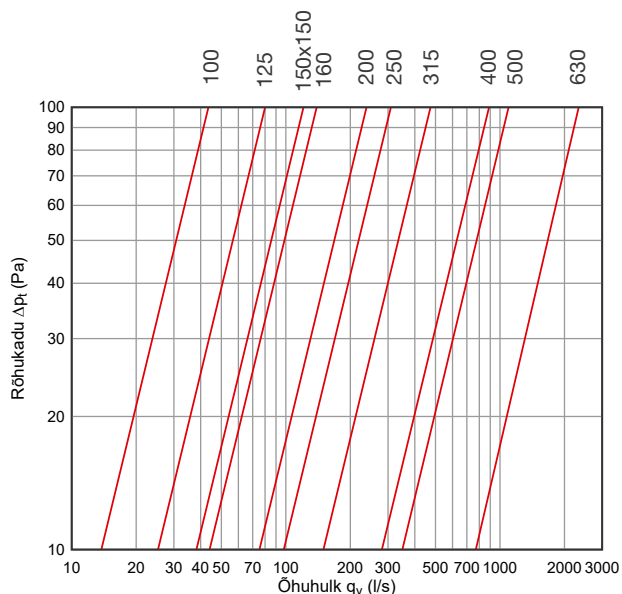


Tehnilised parameetrid

Õhuvõtt

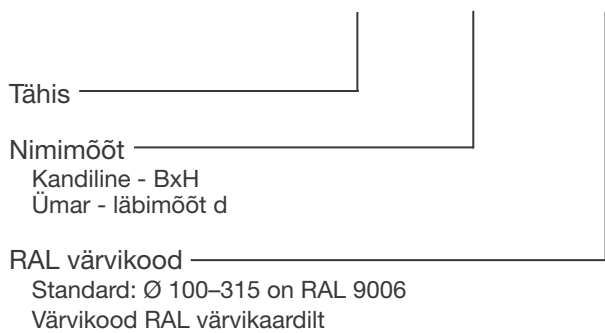


Väljavise



Markeerimine

RVA - BxH - RAL 7000



Näide: RVA 150x150

Hooldus

Ventilatsioonikanalisse pääsemiseks tuleb rest eemaldada. Välised pinnad puhastada niiske lapiga.