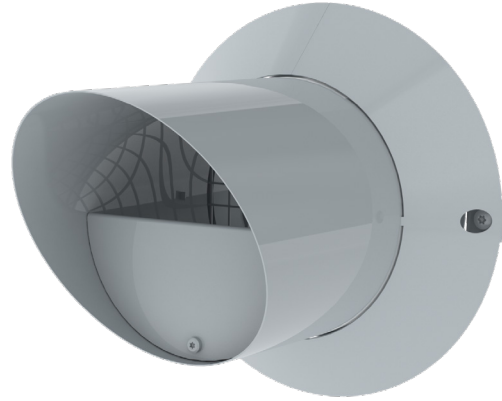


NPC Ulospuhallussuutin

NPC -ulo puhallussuuttimella voidaan puhaltaa poistettava ulopuhallusilma rakennuksen seinästä ulos. Tuotteen rakenne mahdollistaa pitkän heittopituuden ja korkean ulopuhallusnopeuden.

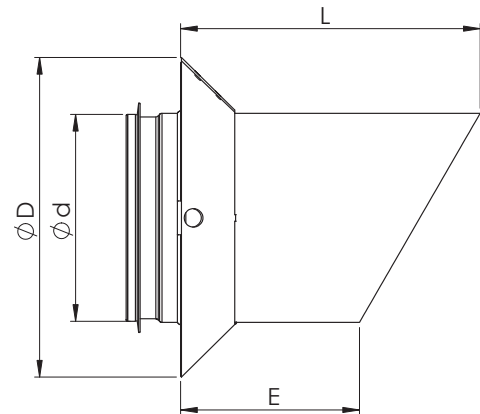
NPC -ulo puhallussuuttimet soveltuvat asuin- ja toimitilarakentamiseen. NPC-125 on suunniteltu täyttämään seinäpuhalluslaitteelle asetetut vaatimukset asuinrakentamisessa.



Rakenne ja mitat

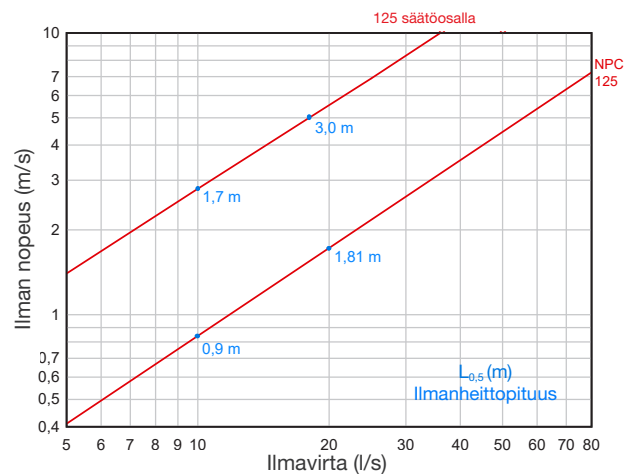
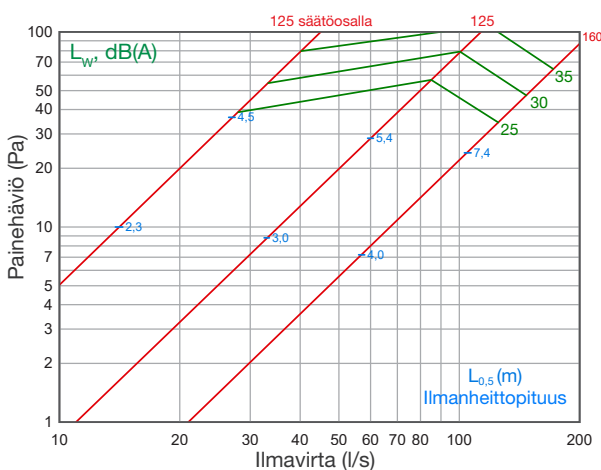
NPC -ulo puhallussuutin on valmistettu vakiona kuumasinkitystä teräslevystä ja maalattu harmaaksi (RAL 7000) tai vaaleaksi (RAL 9010). Poistoilmakanavaliitännässä on kumitiiviste ja galvanoidu suojaeverkko. Verkko on saatavilla tilauksesta myös haponkestävänä AISI 316.

Nimellismitta Ød, mm	D, mm	L, mm	E, mm	Paino, kg
125	190	181	112	0,55
160	235	255	163	0,7

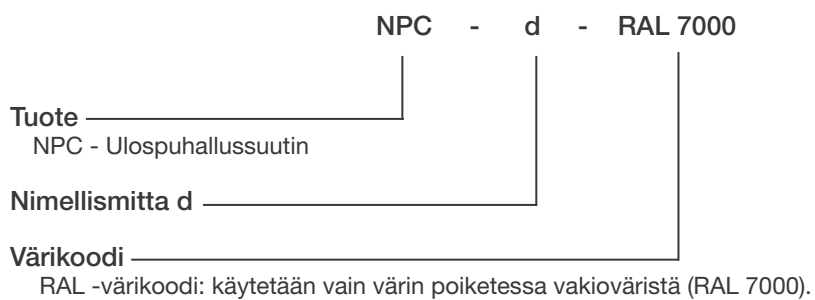


Tekniset tiedot

Poistoilma - Painehäviö - Ilmavirta - Ilmanheittopituus



Tuotemerkintä



Esimerkki: NPC 160 RAL7000