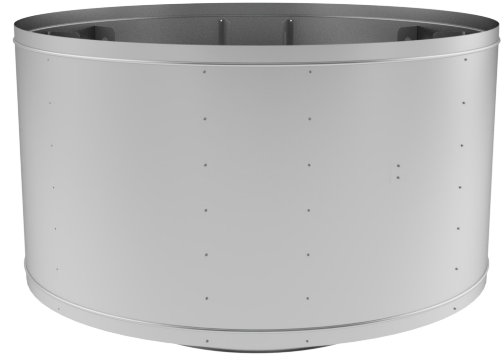


## UVE Takhuv

UVE är en frånluftsenhet med rund anslutning.

Den är utformad för ett bra utseende och för att tåla förhållandena i de nordiska länderna.

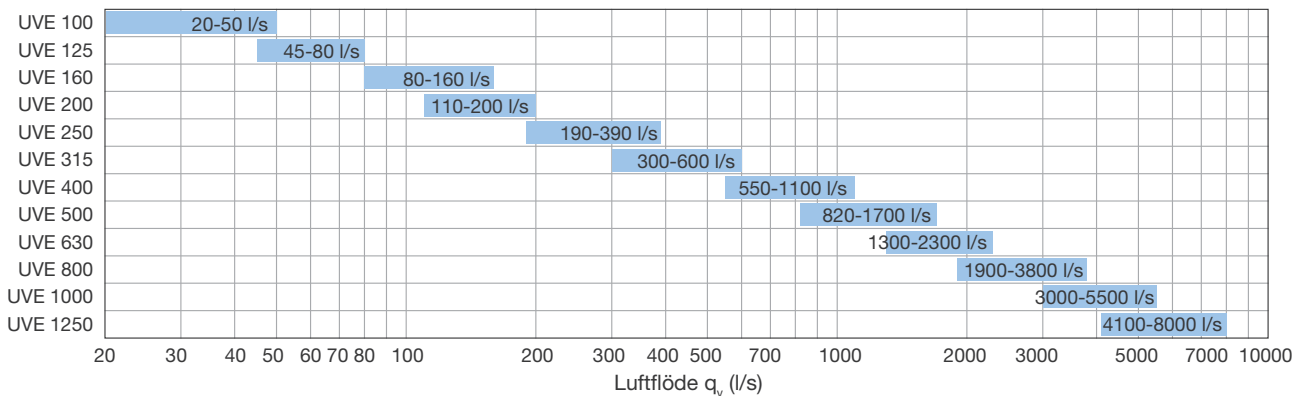
- Lågt utförande
- Kraftig konstruktion
- Lågt tryckfall
- Stålblåt av Magnelis, korrosivitetskategori C4



### Tillämpning

Används för frånluft och luftintag. Regnvatten dräneras till taket genom huvens struktur.

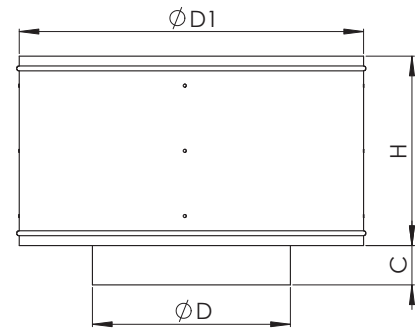
### Snabbval



### Material och storlekar

Standardmaterial Magnelis – zink-magnesiumbelagd stålplåt (ZM310). Kan också tillverkas av andra material och med belagd yta.

Storlekarna Ø 160–400 mm är försedda med en honanslutning som passar utanpå en koppling. Storlekarna Ø 500–1600 mm har VRL-fläns för kanalanslutning. Motfläns beställs separat.



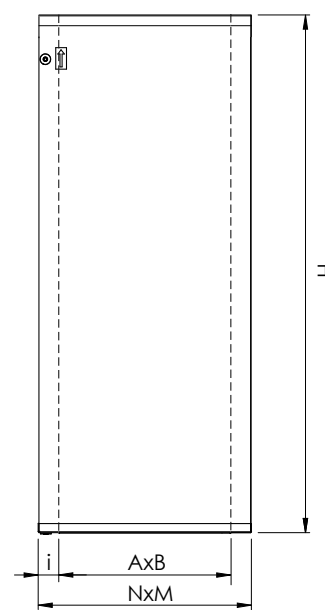
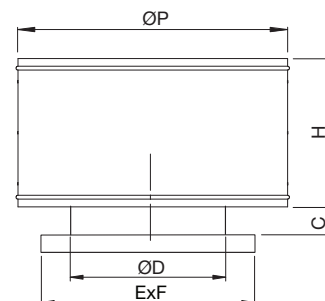
Nominell storlek (mm)	D1	H	C	Vikt (kg)	Fri area (m <sup>2</sup> )	Luftflöde (l/s)	
						Min	max
100	160	140	80	1,2	0,007	20	50
125	200	160	80	1,6	0,011	45	80
160	250	200	80	2,4	0,018	80	160
200	315	240	80	3,5	0,028	110	200
250	400	270	80	5,0	0,044	190	390
315	500	360	80	8,2	0,069	300	600
400	700	380	80	13,0	0,119	550	1100
500	900	440	130	23,0	0,185	820	1700
630	1100	570	130	35,0	0,297	1300	2300
800	1400	750	130	54,0	0,500	1900	3800
1000	1700	970	130	74,0	0,747	3000	5500
1250	2100	1200	130	155,0	1,134	4100	8000

Vi rekommenderar UVE med fabriksmonterad regnplåtsanslutning (KL). Frånluftsenshet UVE med regnplåtsanslutning (KL) för installation med takövergång MKL tillhandahåller bästa möjliga kombination för motståndskraft mot vatten.

**Frånluftsenshet UVE med regnplåt kompatibel med takövergång MKL.**

MKL med 50 mm isolering (H=1 200 mm).

UVE Nominell storlek ØD	Anslutning storlek ExF (mm)	MKL (i=50 mm)			UVE + MKL Vikt (kg)
		MKL Nominell storlek (N×M)	A/B (mm)	N/M (mm)	
UVE 100	300×300	MKL 300×300	200	295	23
UVE 125	300×300	MKL 300×300	200	295	24
UVE 160	300×300	MKL 300×300	200	295	25
UVE 200	300×300	MKL 300×300	200	295	26
UVE 250	400×400	MKL 400×400	300	395	35
UVE 315	400×400	MKL 400×400	300	395	39
UVE 400	500×500	MKL 500×500	400	495	51
UVE 500	600×600	MKL 600×600	500	595	69
UVE 630	700×700	MKL 700×700	600	695	90
UVE 800	900×900	MKL 900×900	800	895	128
UVE 1000	1100×1100	MKL 1100×1100	1000	1195	177
UVE 1250	1400×1400	MKL 1400×1400	1300	1495	290



Installationsöppning =  
NxM+20 (mm)

MKL med 100 mm isolering (H=1 200 mm).

UVE Nominell storlek ØD	Anslutning storlek ExF (mm)	MKL (i=100 mm)			UVE + MKL Vikt (kg)
		MKL Nominell storlek (N×M)	A/B (mm)	N/M (mm)	
UVE 100	400×400	MKL 400×400	200	395	37
UVE 125	400×400	MKL 400×400	200	395	38
UVE 160	400×400	MKL 400×400	200	395	39
UVE 200	400×400	MKL 400×400	200	395	40
UVE 250	500×500	MKL 500×500	300	495	51
UVE 315	500×500	MKL 500×500	300	495	54
UVE 400	600×600	MKL 600×600	400	595	70
UVE 500	700×700	MKL 700×700	500	695	91
UVE 630	800×800	MKL 800×800	600	795	113
UVE 800	1000×1000	MKL 1000×1000	800	995	168
UVE 1000	1200×1200	MKL 1200×1200	1000	1195	213
UVE 1250	1500×1500	MKL 1500×1500	1300	1495	335

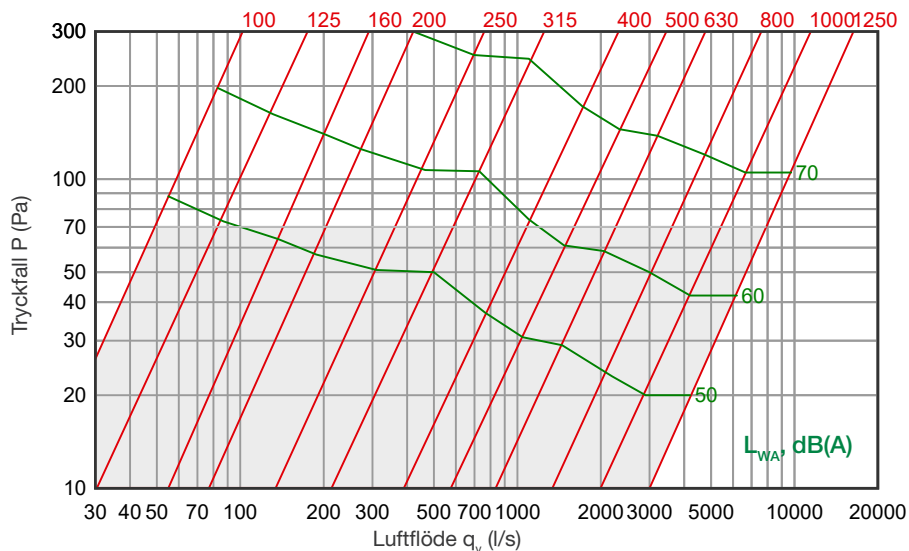
Var vänlig se datablad för MKL för mer information om takövergång MKL och olika isoleringsalternativ.

### Tekniska data

Rekommenderat maximalt tryckfall 70 Pa.

För bästa resultat vid utformning av takhuvorna har beaktats optimala mått för att säkerställa att hastigheten över den fria arean och i kanalen bör vara mellan 3 och 10 m/s.

Tryckfall – luftflöde – frånluft



### Produktmärkning

UVE - H - D - KL-E×F - RAL XXX

Märkning

Material

Standardmaterial Magnelis (ZM310)

H - syrafast stål (AISI 316L)

Nominell storlek D

Regnplåtsanslutning (KL)

KL-E×F - Mått för regnplåtsanslutning

RAL

RAL-kulör, vid ytbeläggning

Exempel:

UVE 315-RAL7000 Takhuv (ytbelagd)

UVE 315-KL-500×500 Takhuv med regnplåt