

UVE väljaviskehajutaja

UVE on ümar väljaviskehajutaja, mis on loodud taluma Põhjamaade keerulisi ilmastikuolusid.

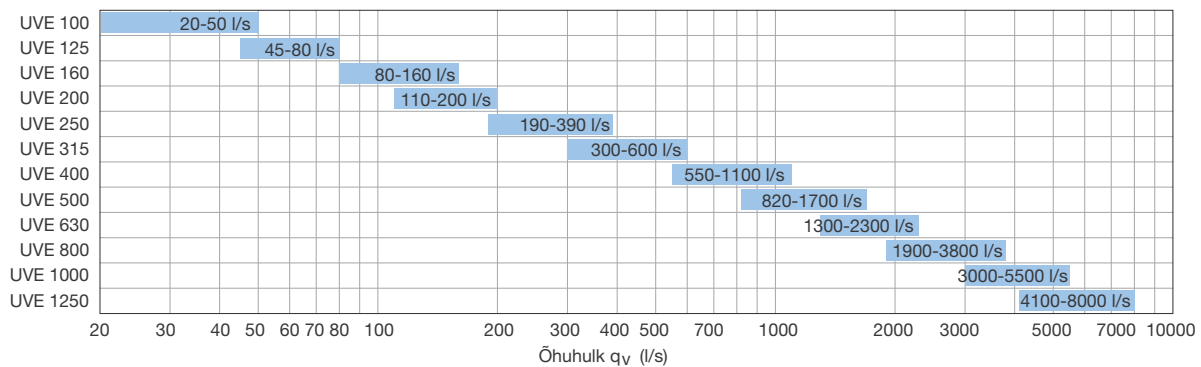
- Madal disain
- Jäik konstruktsioon
- Väike rõhukadu
- Magnelis® teraslehest (keskkonnaklass C4)

Kasutus

UVE sobib kasutamiseks nii väljaviske- kui vabavooluotsikuna. Otsiku konstruktsioon tagab vihmavee vaba äravoolu katusele.



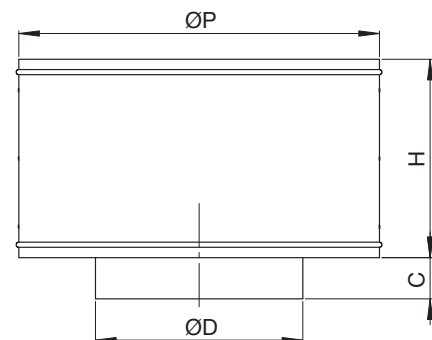
Kiirvalikugraafik



Materjal ja mõõdud

UVE on standardina valmistatud tsink-magneesium pinnakattega teraslehest Magnelis® (ZM310). Eritellimusel võimalik valmistada ka teistest materjalidest ja värvituna.

Mõõtudel Ø 160–400 mm on ühendusots torumõõdus. Alates mõõdust Ø 500 mm on väljaviskehajutaja VRL äärikühendusega (vastuäärik tellida eraldi).



Nimimõõt ØD (mm)	ØP (mm)	H (mm)	C (mm)	Kaal (kg)	Vaba pind (m ²)	Õhuhulk (l/s)	
						Min	Max
100	160	140	80	1,2	0,007	20	50
125	200	160	80	1,6	0,011	45	80
160	250	200	80	2,4	0,018	80	160
200	315	240	80	3,5	0,028	110	200
250	400	270	80	5,0	0,044	190	390
315	500	360	80	8,2	0,069	300	600
400	700	380	80	13,0	0,119	550	1100
500	900	440	130	23,0	0,185	820	1700
630	1100	570	130	35,0	0,297	1300	2300
800	1400	750	130	54,0	0,500	1900	3800
1000	1700	970	130	74,0	0,747	3000	5500
1250	2100	1200	130	155,0	1,134	4100	8000

Parima veekindluse saavutamiseks soovitame väljaviskehajutajat koos veepleki liitega (KL), mis sobib paigaldamiseks otse MKL katuseläbiviigu peale.

UVE väljaviskehajutaja koos veepleki liitega ja MKL katuseläbiviik vihma-pleki kraega (KL)

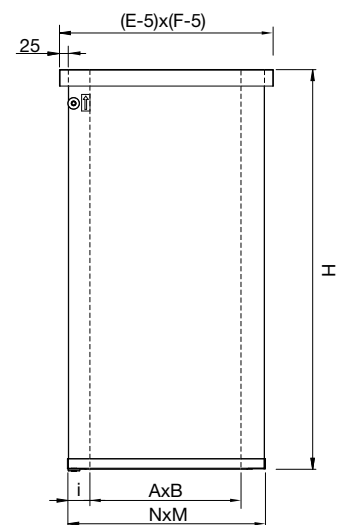
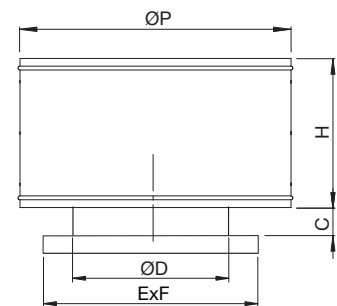
MKL katuseläbiviigu 50 mm isolatsiooni korral

UVE nimimõõt ØD	Ühendusliit- miku mõõt ExF (mm)	MKL (i=50 mm)		
		MKL+KL nimimõõt (N×M KL-ExF)	AxB (mm)	NxM (mm)
UVE 100	350x350	MKL 300x300 KL-350x350	200x200	295x295
UVE 125	350x350	MKL 300x300 KL-350x350	200x200	295x295
UVE 160	350x350	MKL 300x300 KL-350x350	200x200	295x295
UVE 200	350x350	MKL 300x300 KL-350x350	200x200	295x295
UVE 250	450x450	MKL 400x400 KL-450x450	300x300	395x395
UVE 315	450x450	MKL 400x400 KL-450x450	300x300	395x395
UVE 400	550x550	MKL 500x500 KL-550x550	400x400	495x495
UVE 500	650x650	MKL 600x600 KL-650x650	500x500	595x595
UVE 630	750x750	MKL 700x700 KL-750x750	600x600	695x695
UVE 800	950x950	MKL 900x900 KL-950x950	800x800	895x895
UVE 1000	1150x1150	MKL 1100x1100 KL-1150x1150	1000x1000	1095x1095
UVE 1250	1450x1450	MKL 1400x1400 KL-1450x1450	1300x1300	1395x1395

Paigaldusava = (N+20)×(M+20) mm.

MKL katuseläbiviigu 100 mm isolatsiooni korral

UVE nimimõõt ØD	Ühendusliit- miku mõõt ExF (mm)	MKL (i=100 mm)		
		MKL+KL nimimõõt (N×M KL-ExF)	AxB (mm)	NxM (mm)
UVE 100	450x450	MKL 400x400 KL-450x450	200x200	395x395
UVE 125	450x450	MKL 400x400 KL-450x450	200x200	395x395
UVE 160	450x450	MKL 400x400 KL-450x450	200x200	395x395
UVE 200	450x450	MKL 400x400 KL-450x450	200x200	395x395
UVE 250	550x550	MKL 500x500 KL-550x550	300x300	495x495
UVE 315	550x550	MKL 500x500 KL-550x550	300x300	495x495
UVE 400	650x650	MKL 600x600 KL-650x650	400x400	595x595
UVE 500	750x750	MKL 700x700 KL-750x750	500x500	695x695
UVE 630	850x850	MKL 800x800 KL-850x850	600x600	795x795
UVE 800	1050x1050	MKL 1000x1000 KL-1050x1050	800x800	995x995
UVE 1000	1250x1250	MKL 1200x1200 KL-1250x1250	1000x1000	1195x1195
UVE 1250	1550x1550	MKL 1500x1500 KL-1550x1550	1300x1300	1495x1495



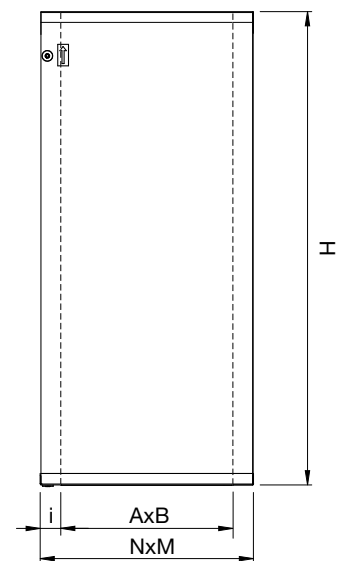
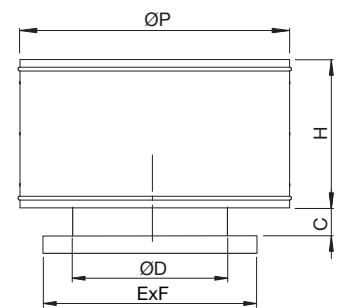
UVE väljaviskehajatja koos veepleki liitega ja MKL katuseläbiviik
 MKL katuseläbiviigu 50 mm isolatsiooni korral

UVE nimimõõt ØD (mm)	Ühendusliit- miku mõõt E×F (mm)	MKL (i=50 mm)			UVE+MKL-3 kaal (kg)
		MKL nimimõõt (N×M)	A/B (mm)	N/M (mm)	
UVE 100	300×300	MKL 300×300	200	295	21
UVE 125	300×300	MKL 300×300	200	295	22
UVE 160	300×300	MKL 300×300	200	295	23
UVE 200	300×300	MKL 300×300	200	295	24
UVE 250	400×400	MKL 400×400	300	395	29
UVE 315	400×400	MKL 400×400	300	395	33
UVE 400	500×500	MKL 500×500	400	495	42
UVE 500	600×600	MKL 600×600	500	595	57
UVE 630	700×700	MKL 700×700	600	695	74
UVE 800	900×900	MKL 900×900	800	895	116
UVE 1000	1100×1100	MKL 1100×1100	1000	1195	147
UVE 1250	1400×1400	MKL 1400×1400	1300	1495	243

MKL katuseläbiviigu 100 mm isolatsiooni korral

UVE nimimõõt ØD (mm)	Ühendusliit- miku mõõt E×F (mm)	MKL (i=100 mm)			UVE+MKL-3 kaal (kg)
		MKL nimimõõt (N×M)	A/B (mm)	N/M (mm)	
UVE 100	400×400	MKL 400×400	200	395	31
UVE 125	400×400	MKL 400×400	200	395	32
UVE 160	400×400	MKL 400×400	200	395	33
UVE 200	400×400	MKL 400×400	200	395	34
UVE 250	500×500	MKL 500×500	300	495	41
UVE 315	500×500	MKL 500×500	300	495	45
UVE 400	600×600	MKL 600×600	400	595	56
UVE 500	700×700	MKL 700×700	500	695	72
UVE 630	800×800	MKL 800×800	600	795	97
UVE 800	1000×1000	MKL 1000×1000	800	995	134
UVE 1000	1200×1200	MKL 1200×1200	1000	1195	170
UVE 1250	1500×1500	MKL 1500×1500	1300	1495	289

Lisateavet MKL katuseläbiviigu ülemineku ja erinevate isolatsioonivõimaluste kohta vaata MKLi tootelehel.

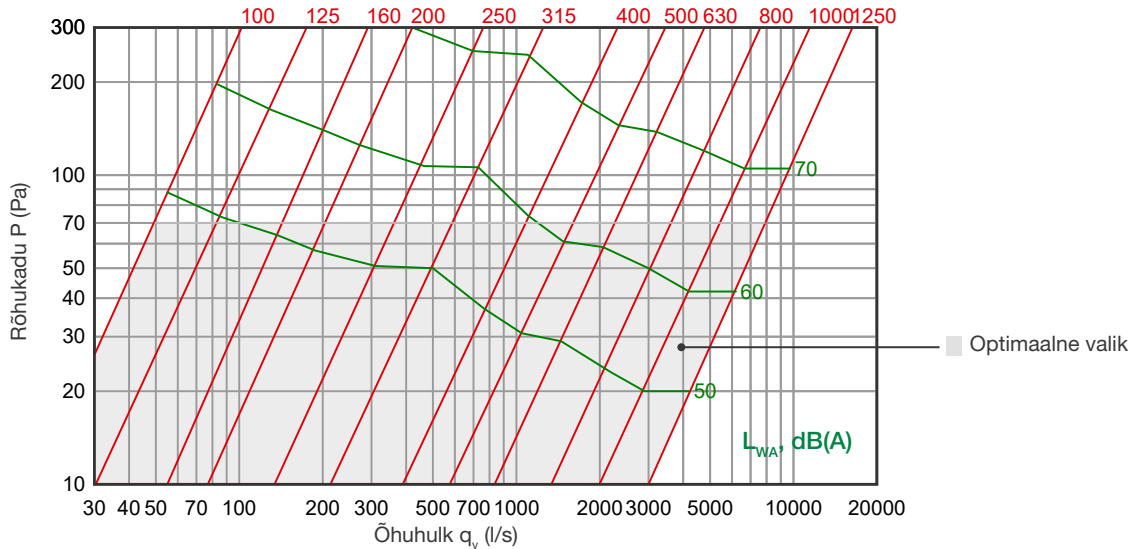


Paigaldusava =
 (N+20)×(M+20) mm

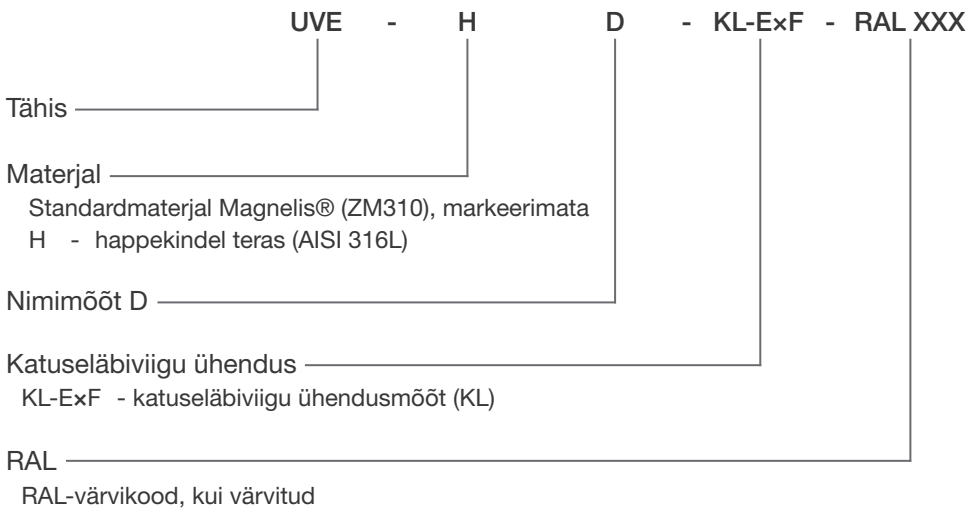
Tehnilised andmed

Soovituslik maksimaalne rõhukadu on 70 Pa. Parima tulemuse saamiseks tuleb väljaviskehajutaja valikul arvestada optimaalsete mõõtudega, et tagada õhu kiirus vabal pinnal vahemikus 3–10 m/s.

Rõhukadu – õhuhulk – väljavise



Markeerimine



Näide: UVE 315-RAL7000 väljaviskehajutaja (värvitud)
 UVE 315-KL-500×500 väljaviskehajutaja katuseläbiviigu ühendusega